

**BG** Инструкции за инсталиране  
**Внимание!** Преди да пристъпите към инсталирането, прочетете информацията за безопасност в Ръководството за потребителя.

**CA** Instruccions d'instal·lació  
**Atenció!** Abans de començar la instal·lació, llegiu la informació de seguretat al Manual d'usuari.

**CS** Pokyny k instalaci  
**Upozornění!** Před začátkem instalace si přečtete bezpečnostní informace v návodu k použití.

**DA** Installationsvejledning  
**Vigtigt!** Læs brugsanvisningens instruktioner vedrørende sikkerhed, før installationen påbegyndes.

**DE** Montageanweisung  
**Achtung!** Lesen Sie vor Beginn der Installation die Sicherheitshinweise in der Gebrauchsanweisung.

**EL** Οδηγίες εγκατάστασης  
**Προειδοποίηση!** Πριν συνεχίσετε με την εγκατάσταση, διαβάστε τις πληροφορίες ασφάλειας στο εγχειρίδιο χρήστη.

**EN** Installation Instruction  
**Warning!** Before proceeding with installation, read the safety information in the User Manual.

**ES** Instrucciones de instalación  
**¡Atención!** Antes de realizar la instalación, lea la información de seguridad del Manual del usuario.

**ET** Paigaldusjuhised  
**Hoiatus!** Enne paigaldamist lugege läbi kasutusjuhendis olevad ohutusjuhised.

**FI** Asennusohjeet  
**Varoitus!** Ennen kuin aloitat asennuksen, lue käyttöohjeen sisältämät turvallisuusohjeet.

**FR** Instructions d'installation  
**Attention!** Veuillez lire les consignes de sécurité que contient la Notice d'utilisation avant d'installer l'appareil.

**HR** Upute za instalaciju  
**Upozorenje!** Prije instalacije pročitajte sigurnosne informacije u Uputama za uporabu.

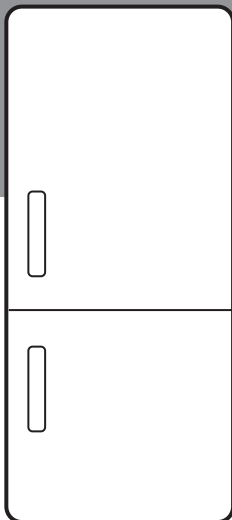
**HU** Üzembe helyezési útmutató  
**Vigyázat!** Mielőtt továbblépne az üzembe helyezésessel, olvassa el a biztonsági információkat a felhasználói kézikönyvben.

**IT** Istruzioni di installazione  
**Attenzione!** Prima di procedere all'installazione, leggere le istruzioni di sicurezza contenute nel Libretto Istruzioni.



# INSTALLATION MANUAL

Warning! Before proceeding with installation, read the Safety Information leaflet.



 **YouTube**

[www.youtube.com/aeg](http://www.youtube.com/aeg)

How to install your  
AEG door on door  
Fridge Freezer



 **YouTube**

[www.youtube.com/electrolux](http://www.youtube.com/electrolux)

How to install your  
Electrolux door on  
door Fridge Freezer



**JA** 据え付け指示 警告 据え付けを行う前に、ユーザーマニュアルの「安全に関する情報」をご覧ください。

**KK** Орнату туралы нұсқаулық  
**Ескерту!** Құрылғыны орнатардың алдында пайдаланушы нұсқаулығындағы қауіпсіздік туралы ақпаратты оқыңыз.

**KO** 설치 지침. 경고! 설치를 진행하기 전에, 사용자 설명서의 안전 정보 부분을 꼭 읽어 보시기 바랍니다.

**LT** Įrengimo instrukcija  
**Įspėjimas!** Prieš montuodami perskaitykite saugos informaciją naudojimo instrukcijoje.

**LV** Uzstādīšanas norādījumi  
**Bīdīnājums!** Pirms turpināt uzstādīšanu, izlasiet lietotāja rokasgrāmatā ietvertu drošības informāciju.

**MK** Упутство за монтажа  
**Предупредување!** Пред да почнете со монтажа жата, во Прирачникот прочитајте ги упутствата за безбедна работа.

**NL** Installatie-instructies  
**Waarschuwing!** Lees de veiligheidsinformatie in de gebruikershandleiding voordat u met de installatie begint.

**NO** Monteringsanvisning  
**Advarsel!** Les sikkerhetsinformasjonen i bruksanvisningen før du begynner installasjonen.

**PL** Wskazówki dotyczące instalacji  
**Ostrzeżenie!** Przed rozpoczęciem instalacji należy przeczytać informacje dotyczące bezpieczeństwa podane w Instrukcji obsługi.

**PT** Instruções de instalação  
**Atenção!** Antes de continuar a instalação, leia as informações de segurança no Manual de Utilizador.

**RO** Instrucțiuni de instalare  
**Atenție!** Înainte de a trece la instalare, citiți informațiile privind siguranța din Manualul Utilizatorului.

**RU** Указания по установке  
**Внимание!** Перед тем как приступить к установке, прочтите информацию по технике безопасности в руководстве пользователя.

**SK** Pokyny na inštaláciu  
**Upozornenie!** Pred inštaláciou si prečítajte bezpečnostné pokyny v návode na používanie.

**SL** Navodila za namestitve  
**Opozorilo!** Pred nadaljevanjem z namestitvijo preberite varnostna navodila v navodilih za uporabo.

**SQ** Udhëzime Instalimi  
**Paralajmërim!** Përpara se të kryeni instalimin, lexoni të dhënat e sigurisë në Manualin e Përdorimit.

**SR** Упутство за инсталирање  
**Упозорење!** Пре него што приступите инсталирању уређаја, прочи-

тајте информације о безбедности у Упутству за употребу.

**SV** Installationsanvisningar  
**Varning!** Läs säkerhetsanvisningarna i bruksanvisningen innan du fortsätter med installationen.

**TH** คำแนะนำในการติดตั้ง.  
คำเตือน! ก่อนดำเนินการติดตั้ง โปรดอ่านข้อมูลเกี่ยวกับความปลอดภัยในคู่มือการใช้งาน

**TR** Montaj Talimatları  
**Uyarı!** Montaj işlemine başlamadan önce, kullanma kılavuzundaki güvenlik bilgilerini okuyunuz.

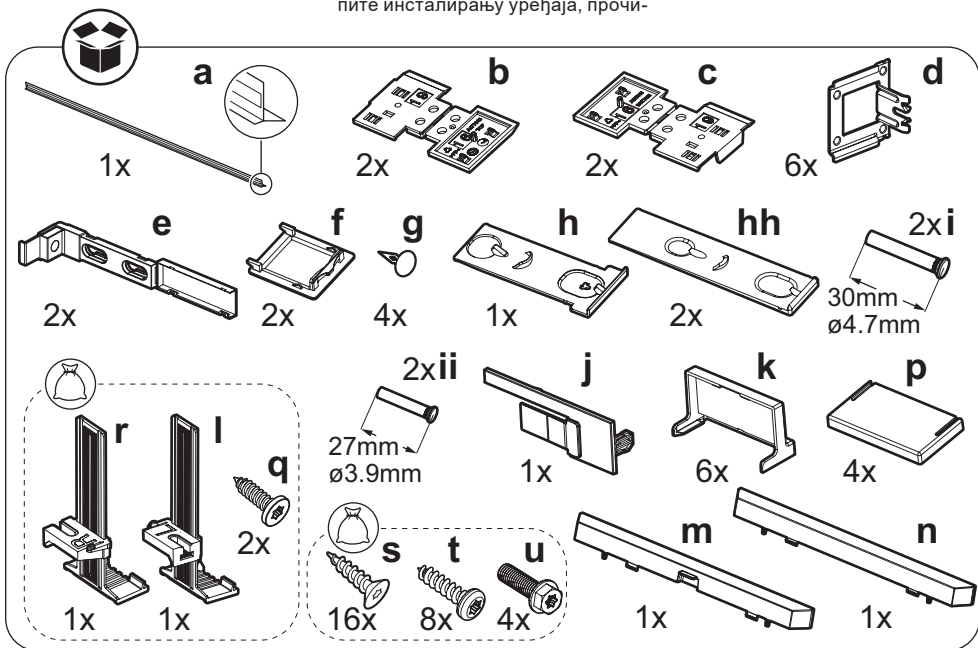
**UK** Інструкція з установки  
**Увага!** Перед початком встановлення прочитайте інформацію щодо безпеки у Посібнику користувача.

**ZH** 安装说明. 警告! 开始安装之前, 请详阅《使用者手册》中的安全资讯。

**AR** تعليمات التركيب

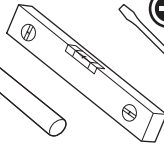
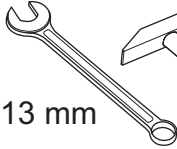
تحذير! قبل القيام بالتركيب، اقرأ معلومات السلامة الواردة في دليل المستخدم.

**HE** הוראות התקנה. אזהרה!  
לפני שתמשיך בהתקנה, קרא את נתוני הבטיחות במדריך למשתמש.

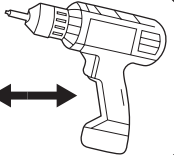




13 mm



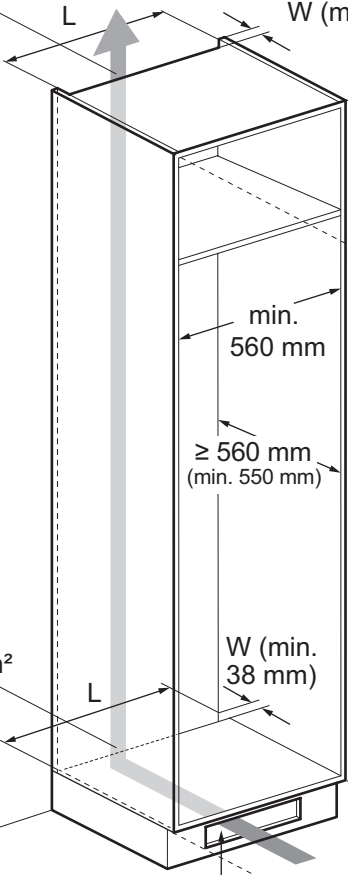
T20



$\geq 200 \text{ cm}^2$   
(L\*w)

L

W (min. 38 mm)



$\geq 200 \text{ cm}^2$   
(L\*w)

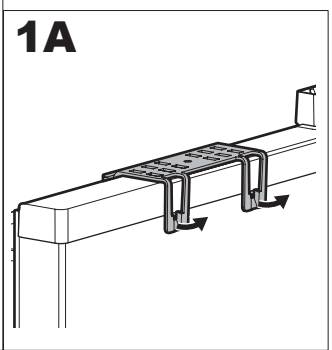
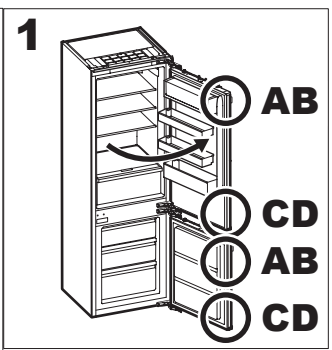
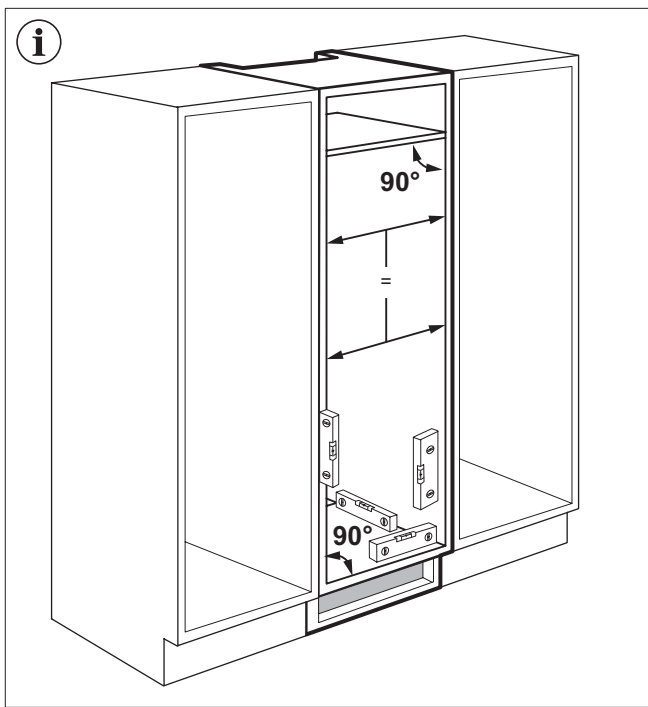
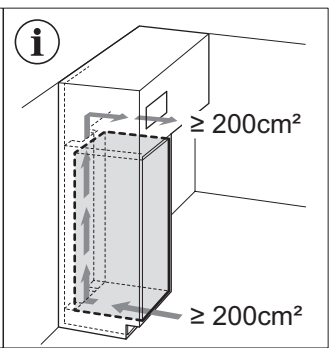
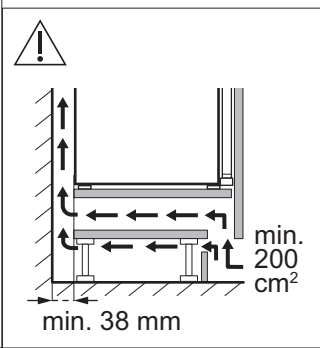
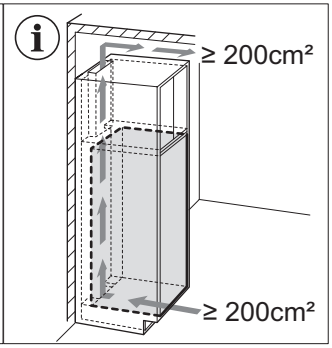
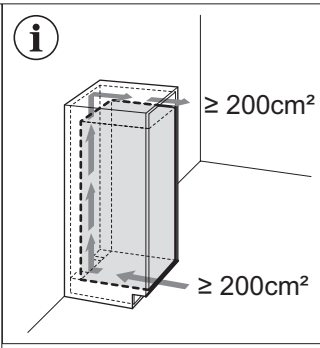
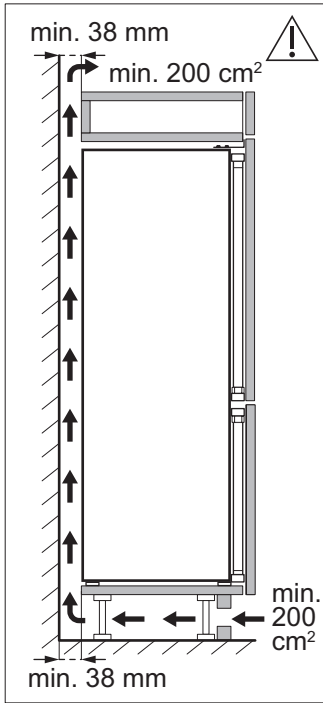
L

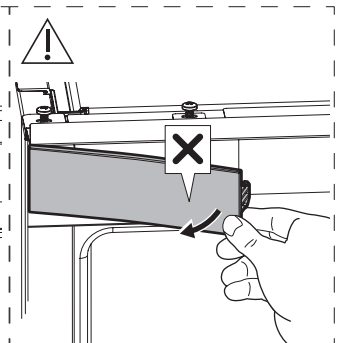
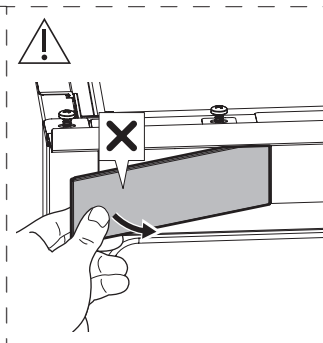
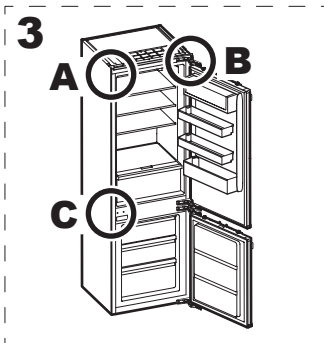
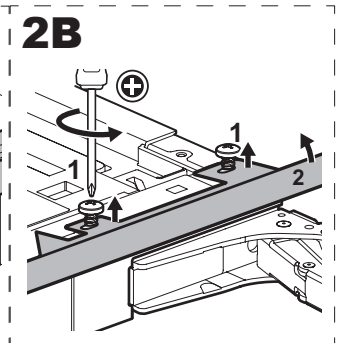
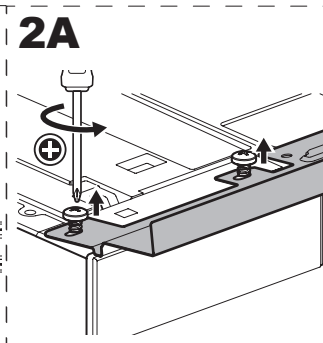
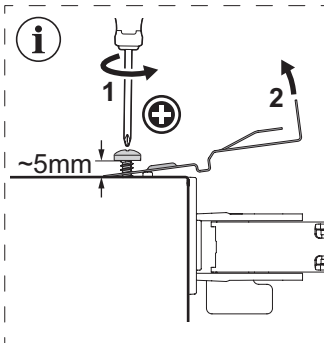
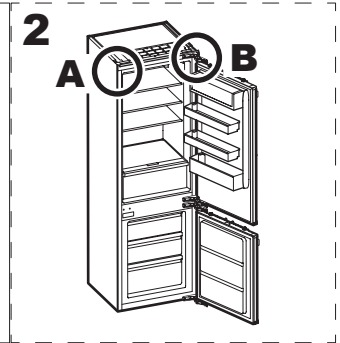
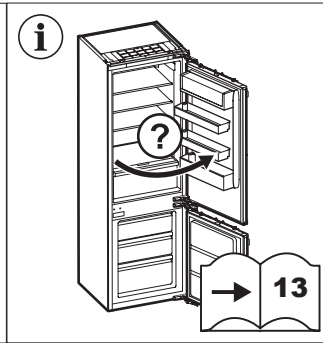
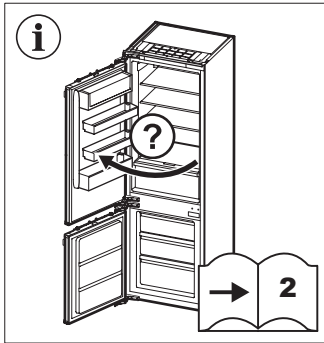
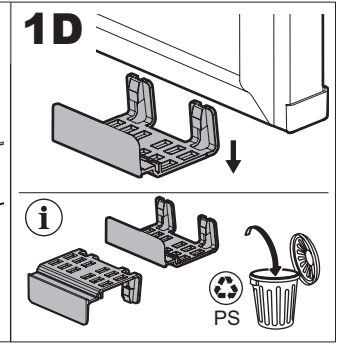
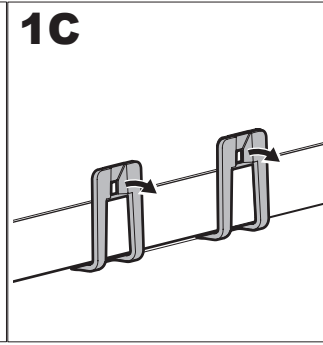
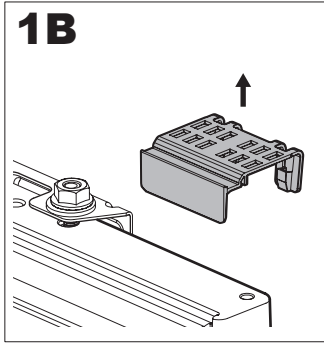
W (min. 38 mm)

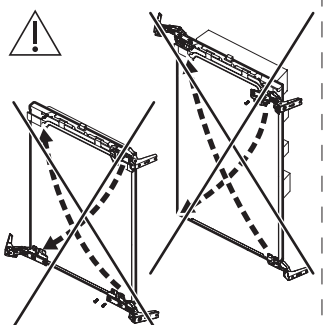
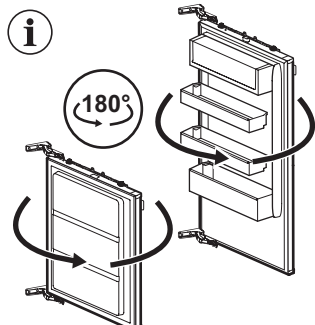
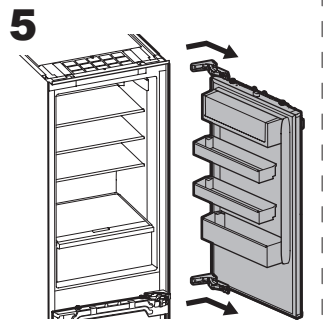
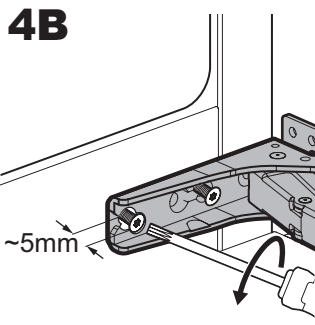
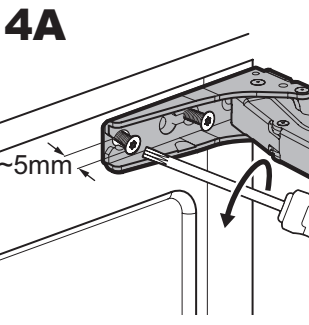
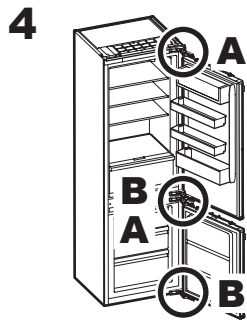
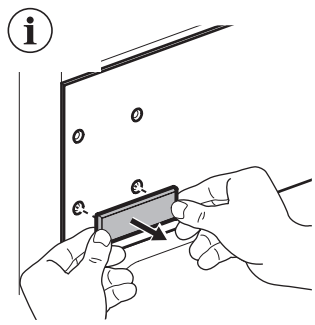
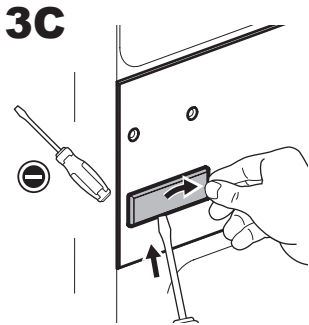
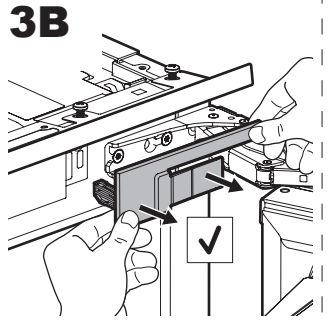
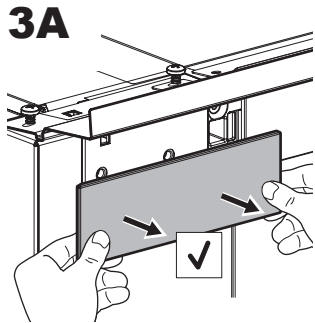
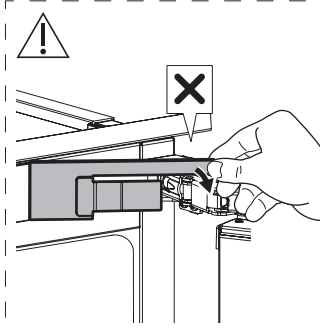
$\geq 200 \text{ cm}^2$

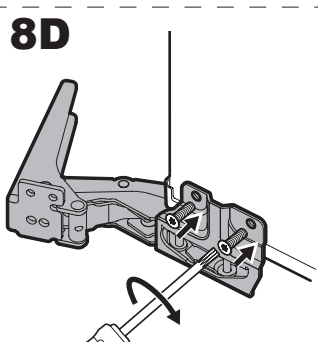
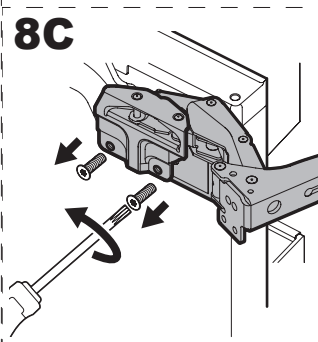
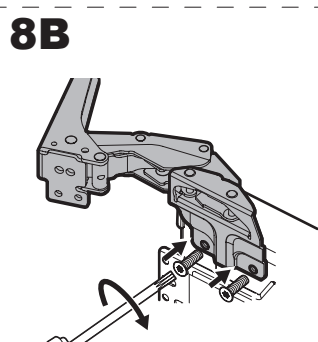
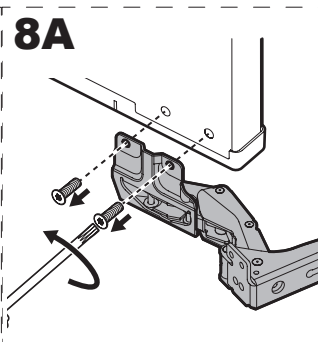
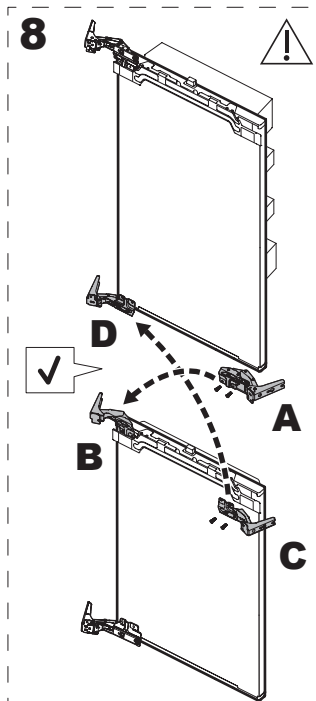
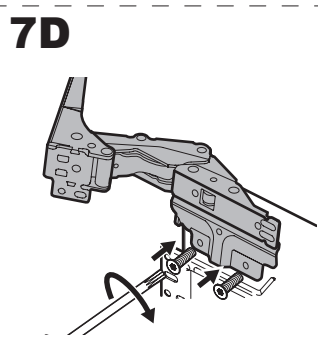
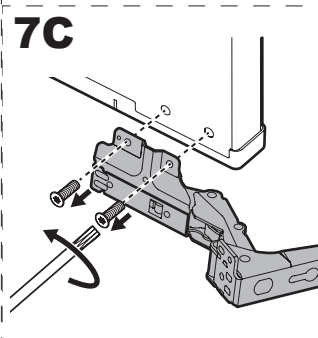
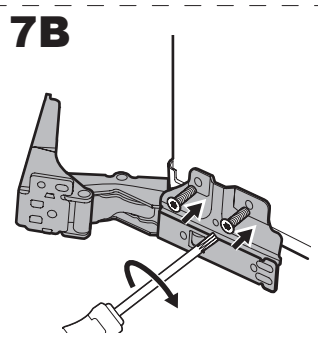
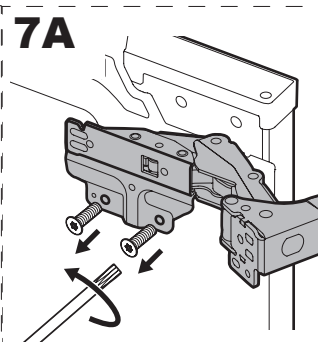
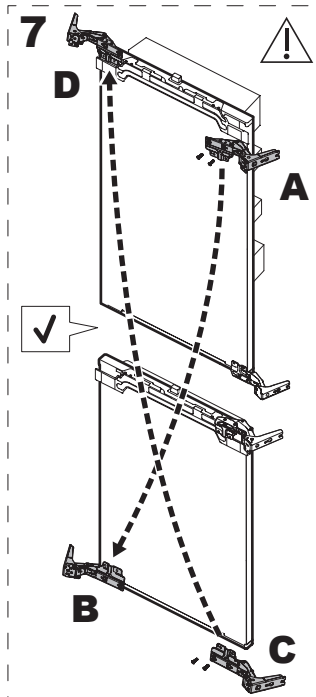
max. 22



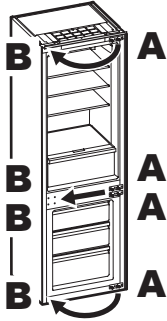




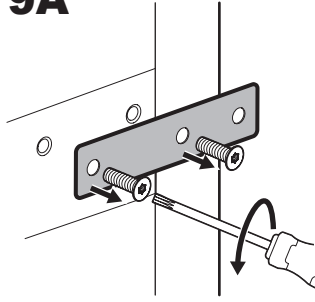




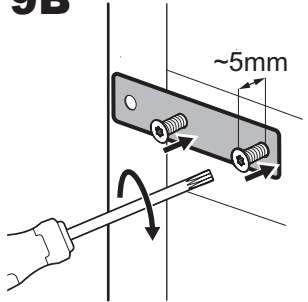
9



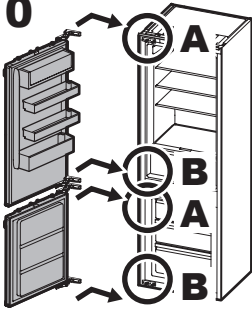
9A



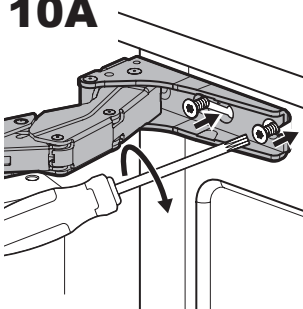
9B



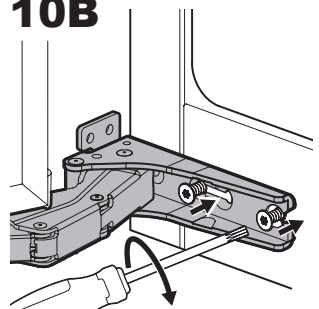
10



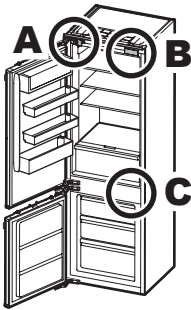
10A



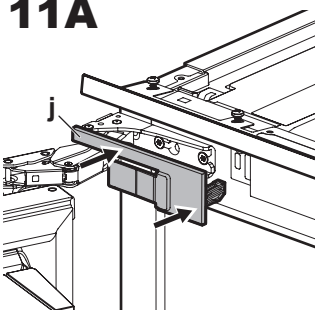
10B



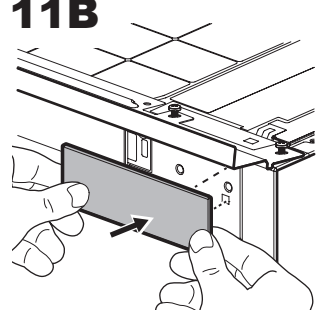
11



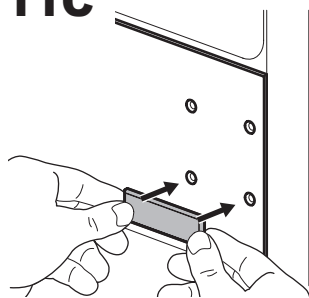
11A



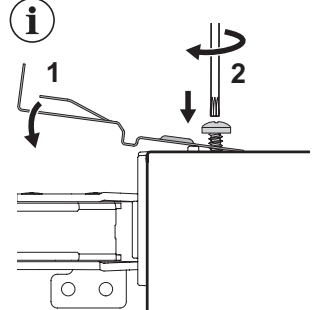
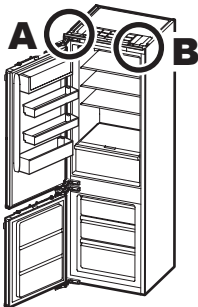
11B

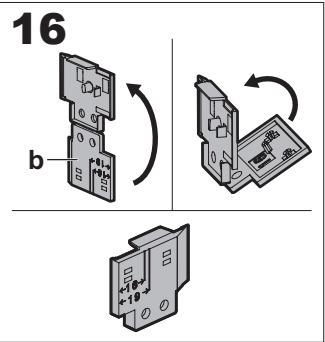
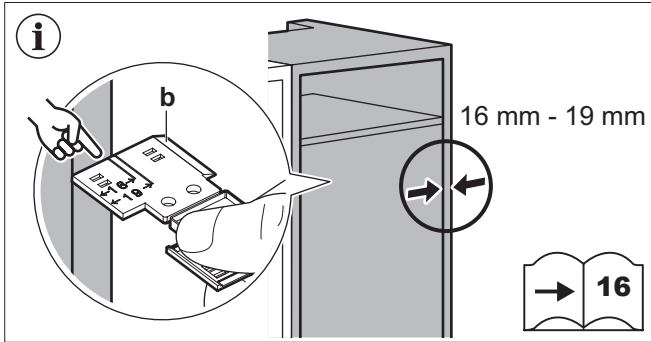
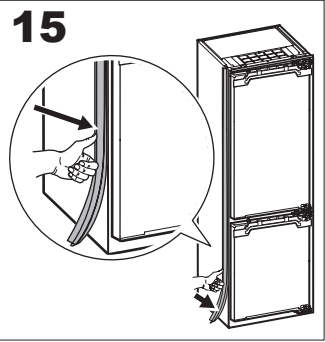
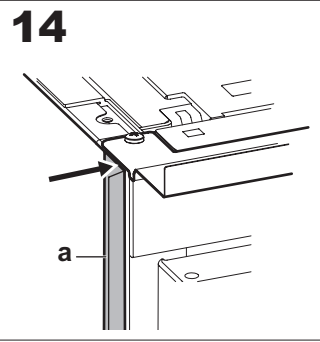
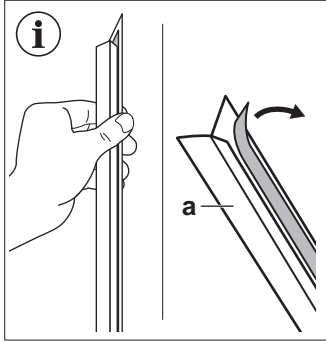
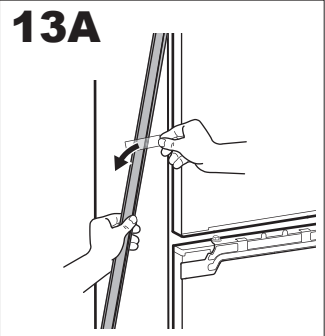
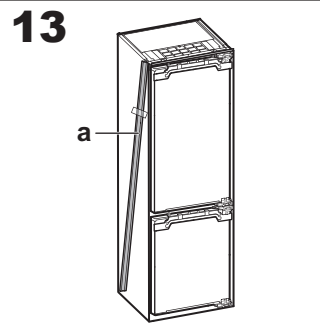
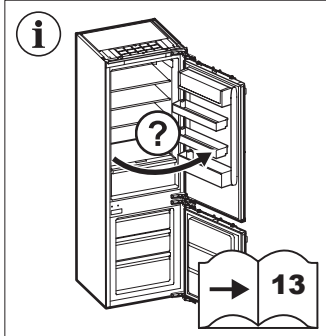
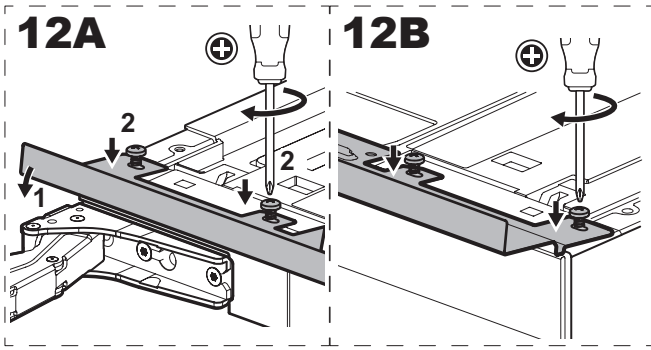


11C

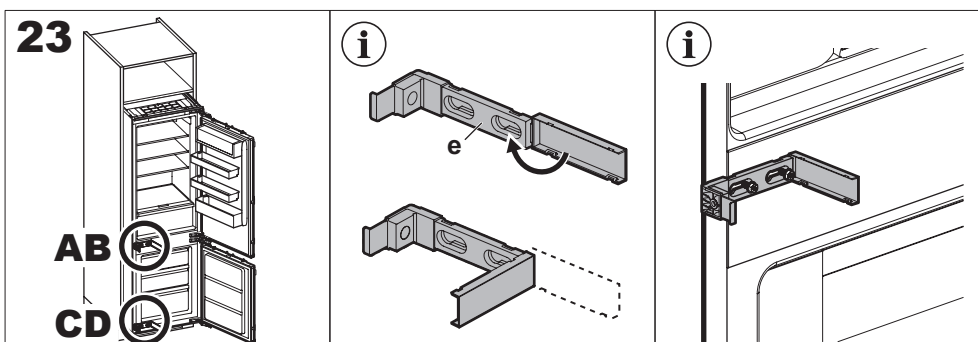
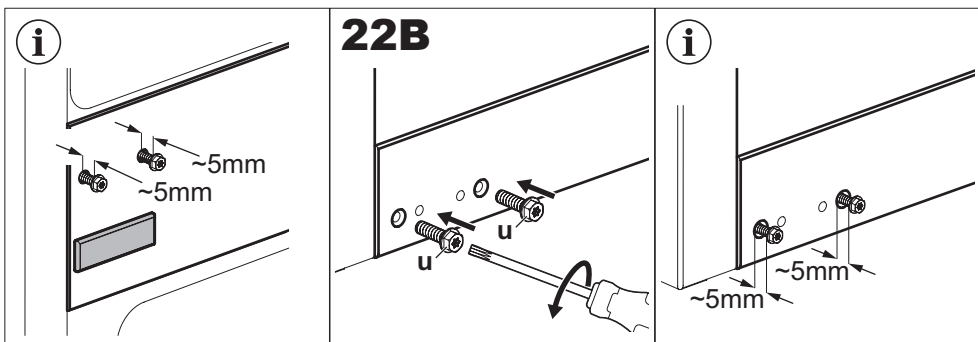
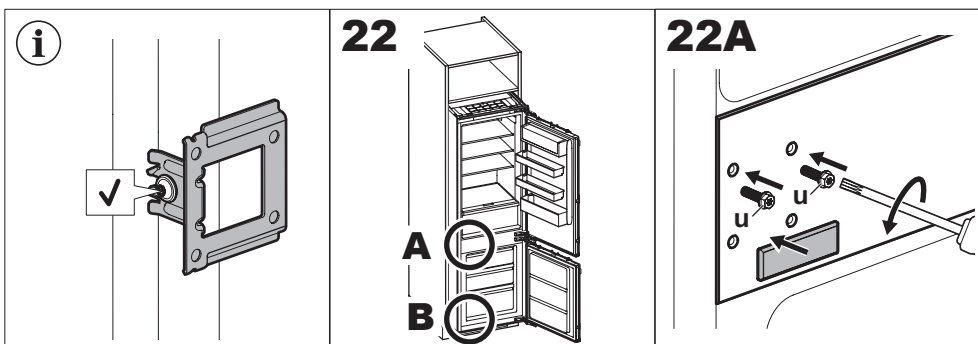
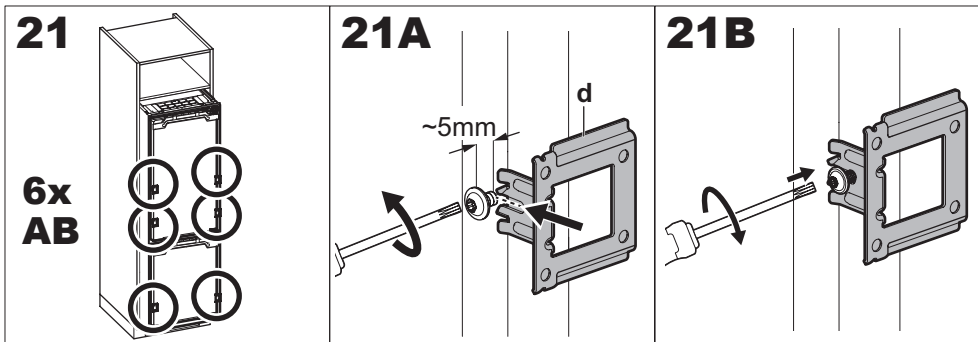


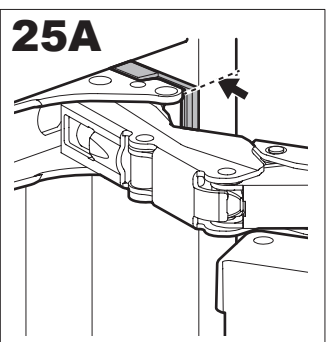
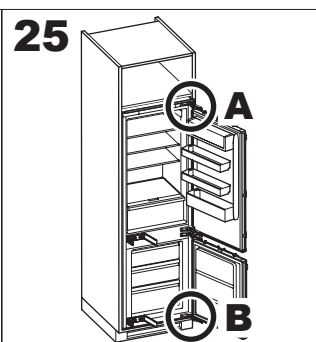
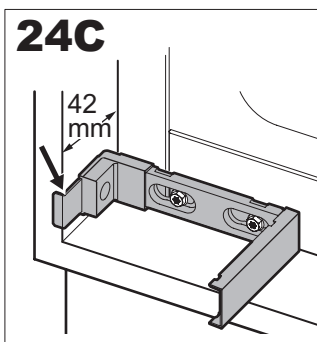
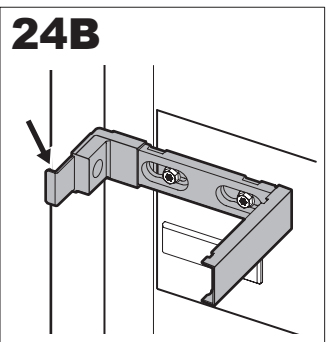
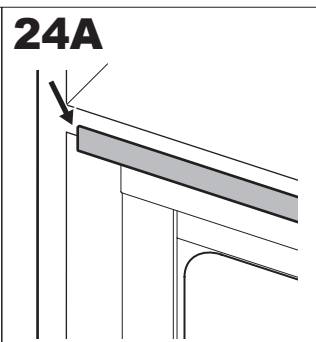
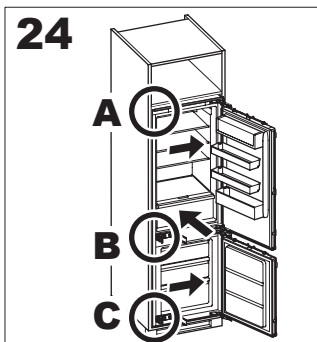
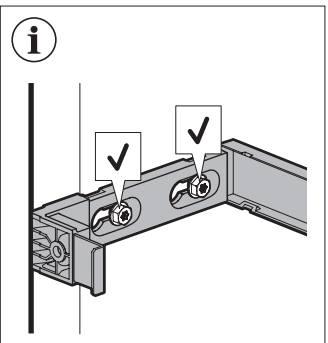
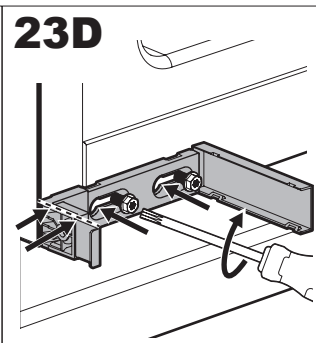
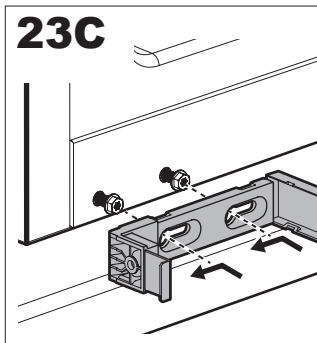
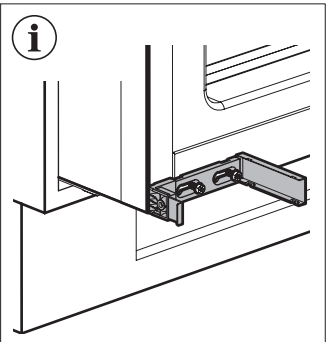
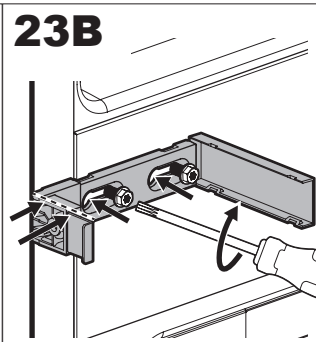
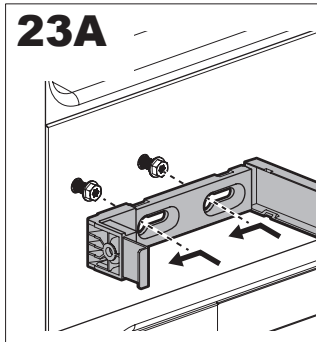
12

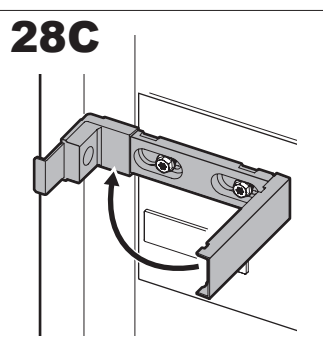
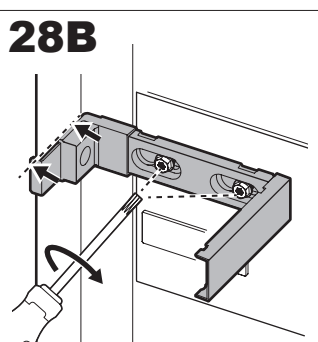
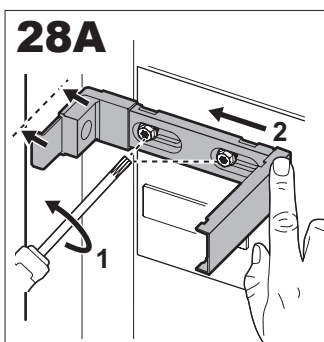
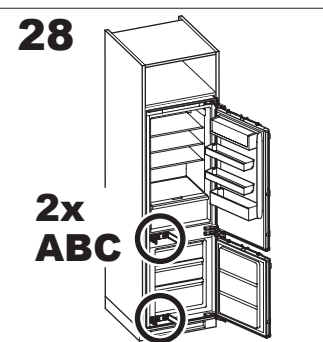
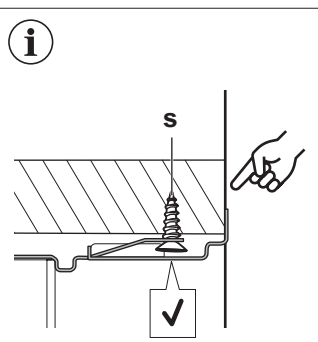
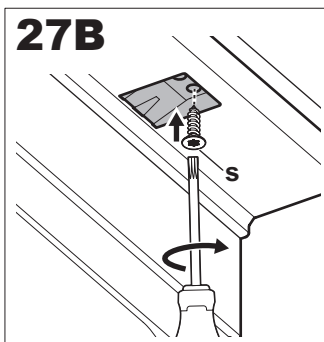
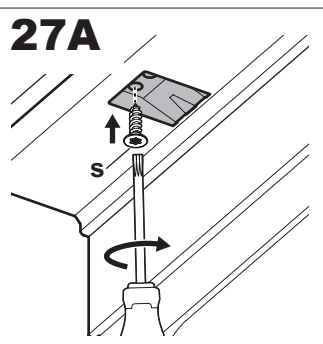
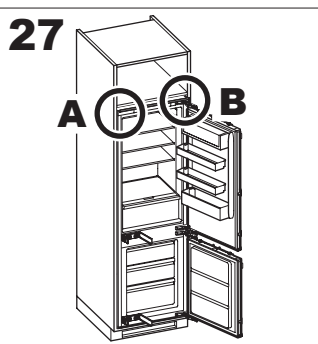
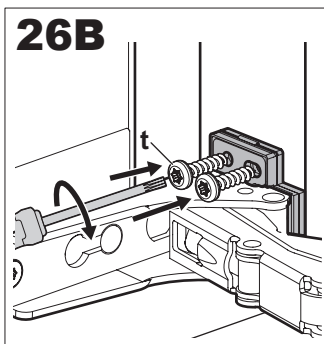
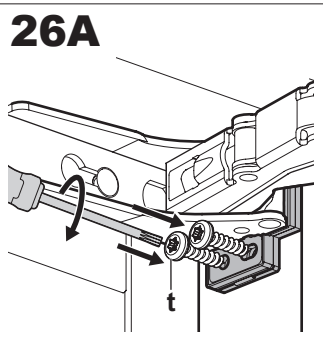
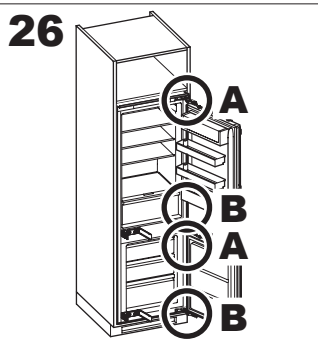
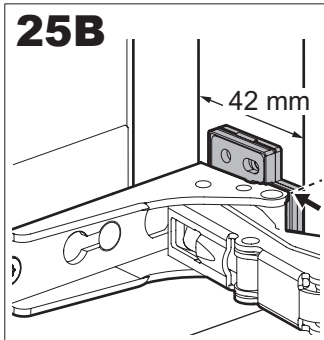


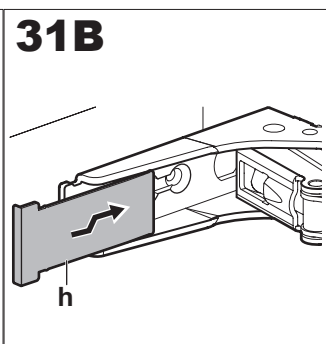
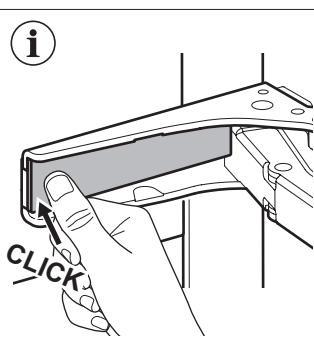
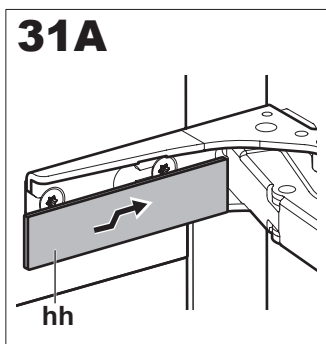
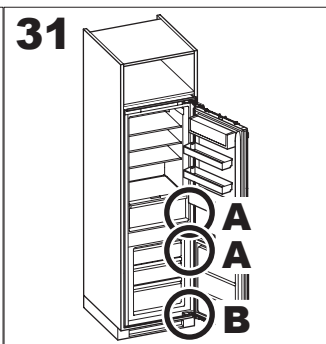
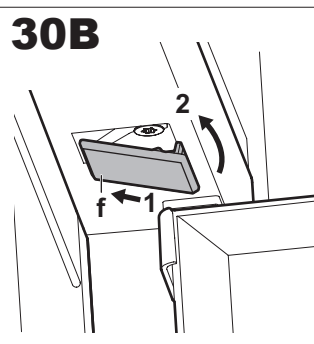
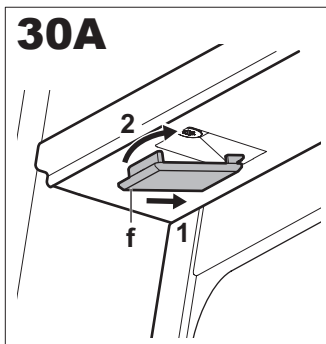
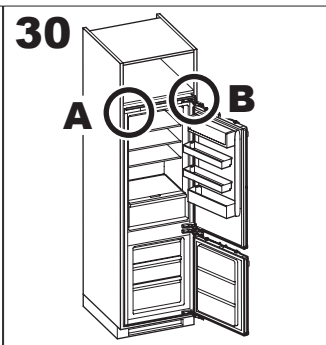
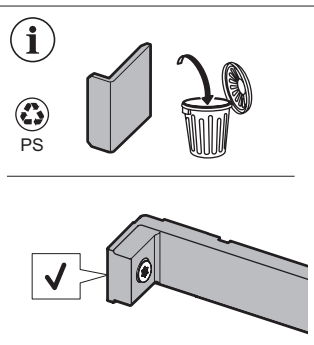
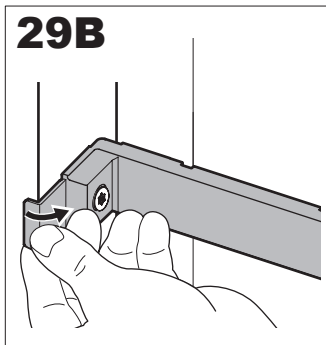
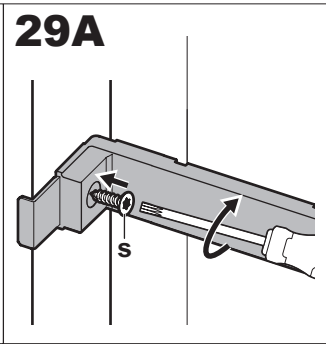
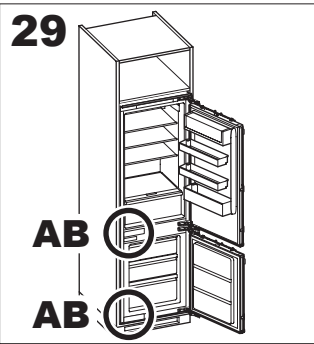
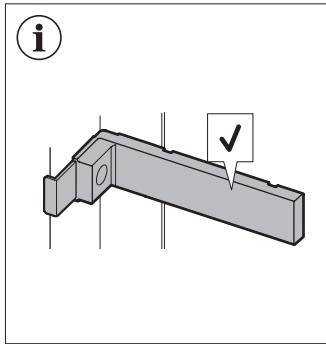


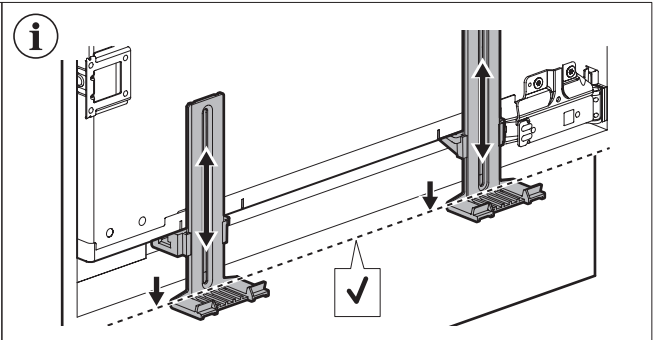
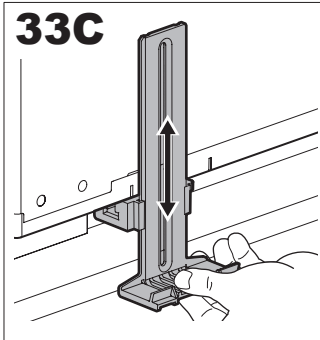
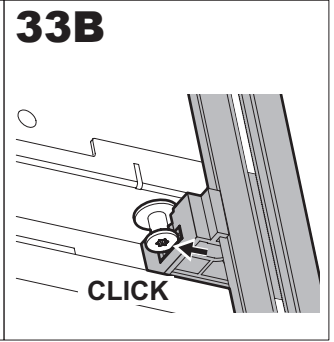
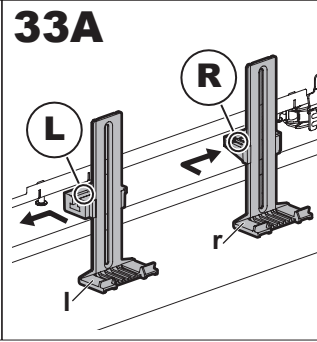
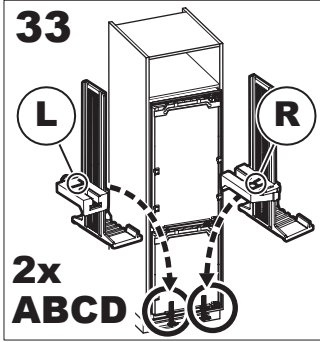
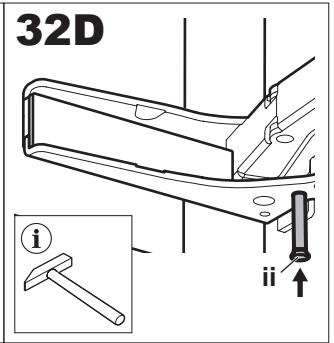
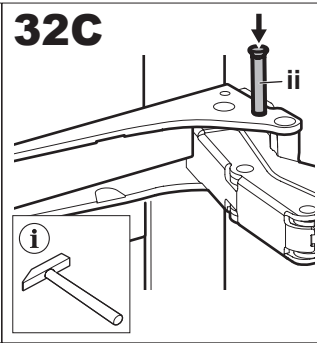
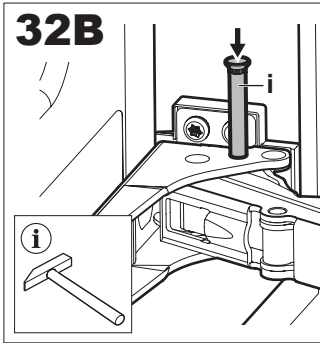
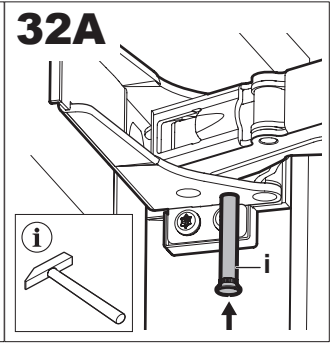
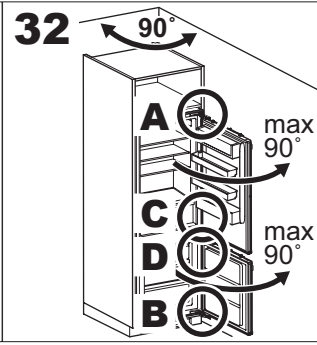
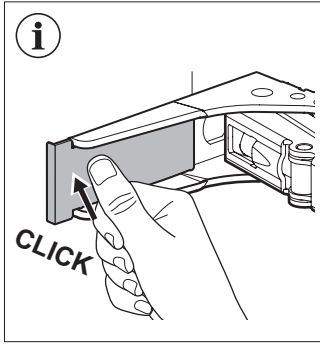




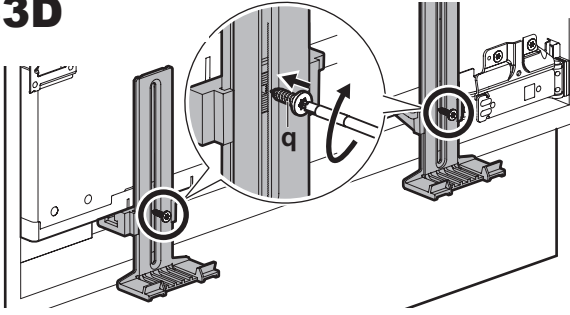




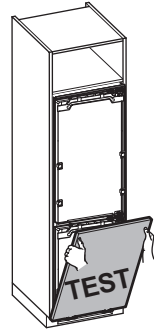




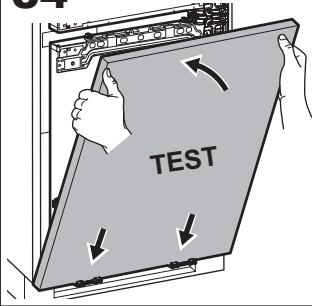
**33D**



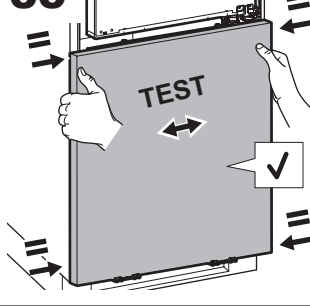
**i**



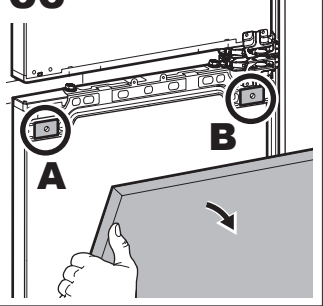
**34**



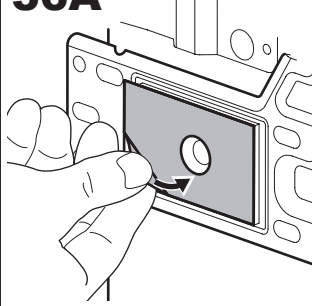
**35**



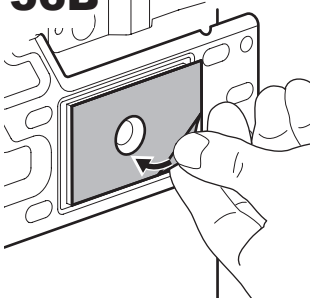
**36**



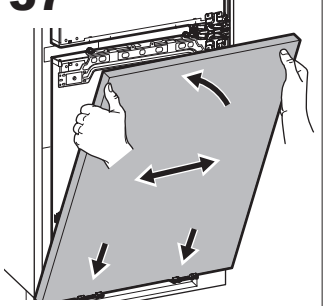
**36A**



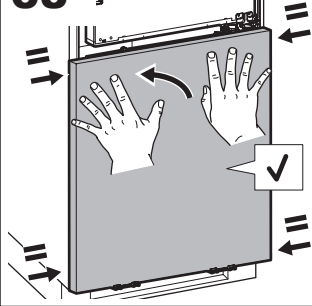
**36B**



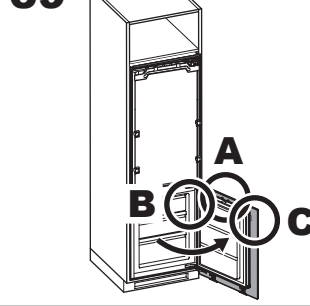
**37**



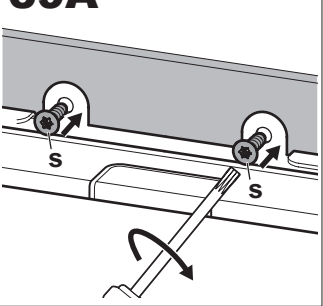
**38**

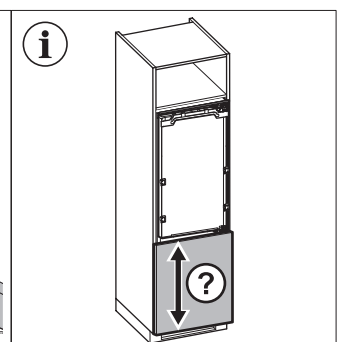
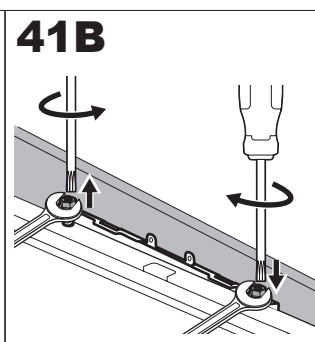
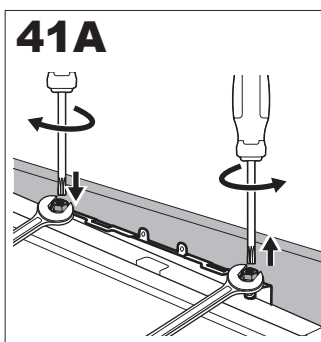
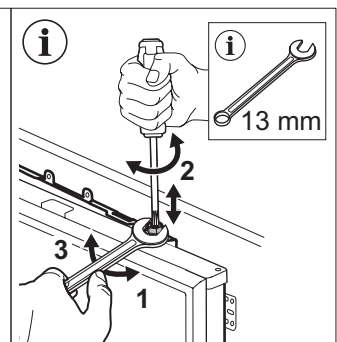
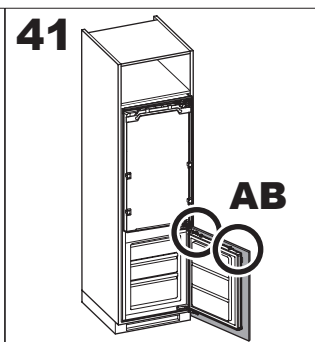
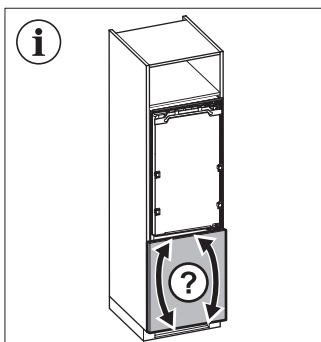
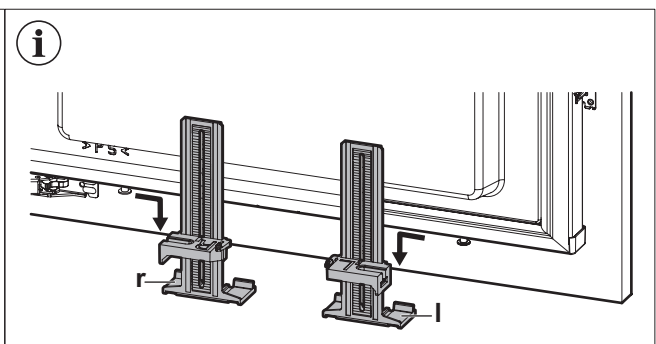
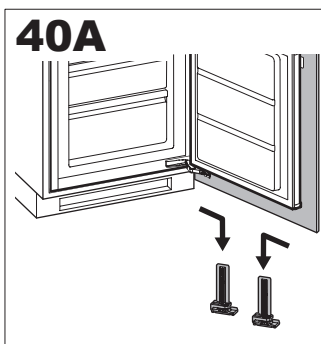
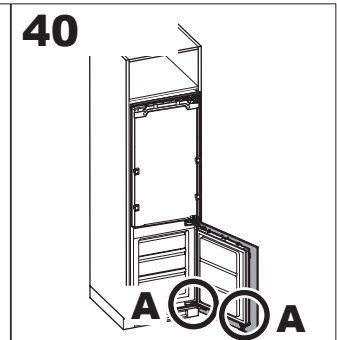
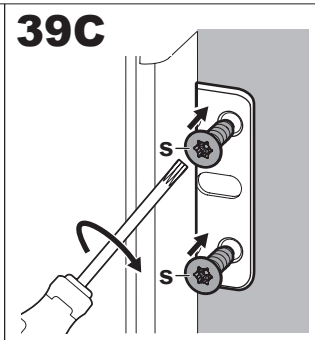
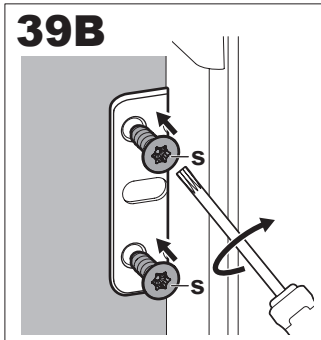


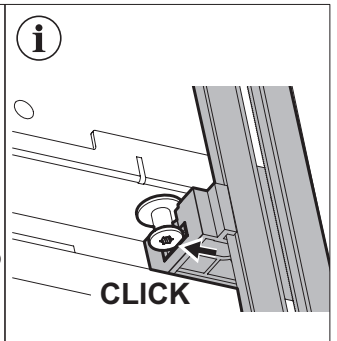
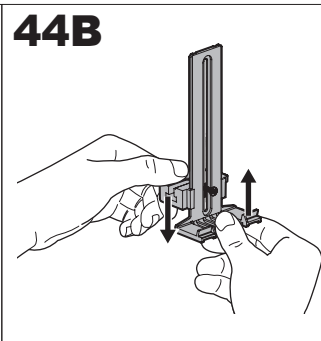
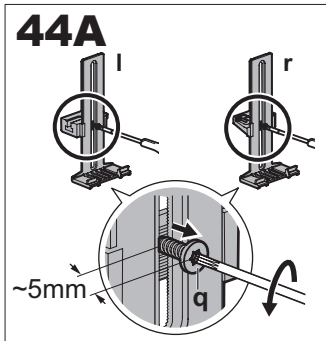
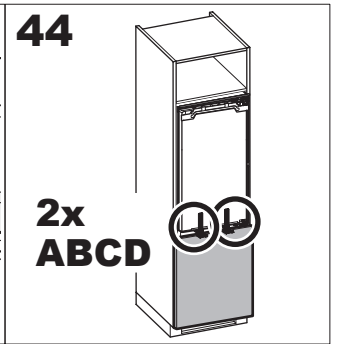
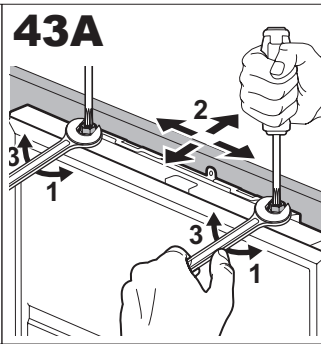
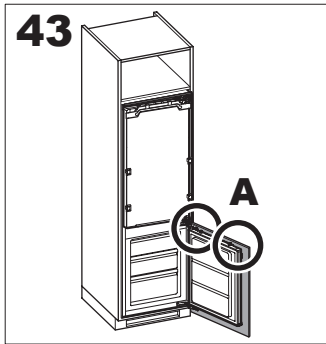
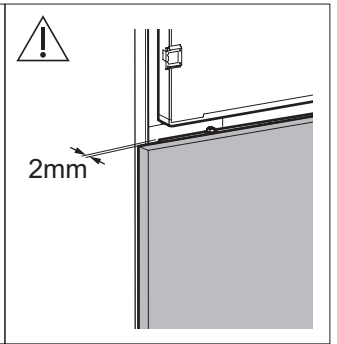
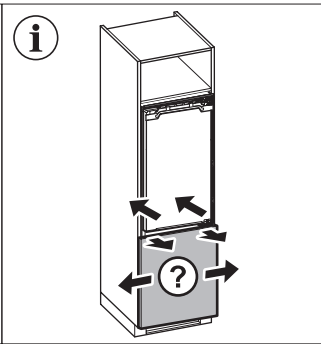
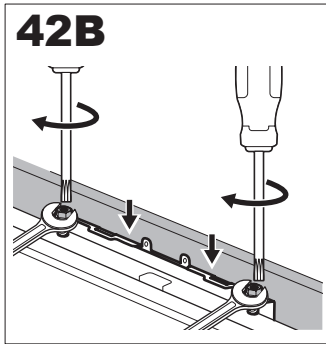
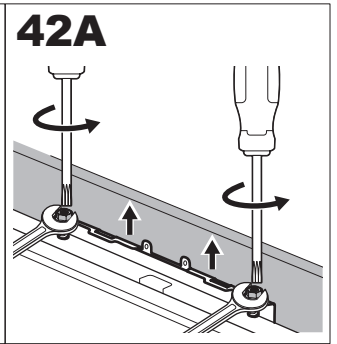
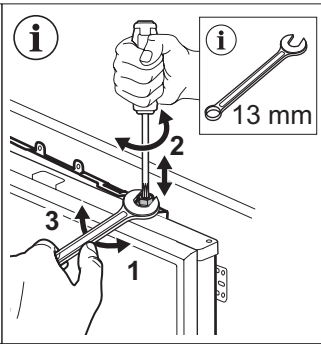
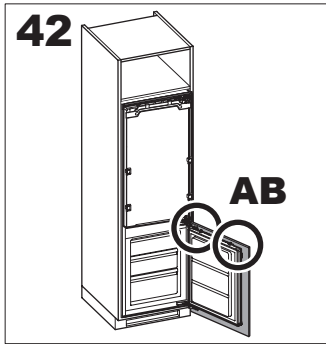
**39**



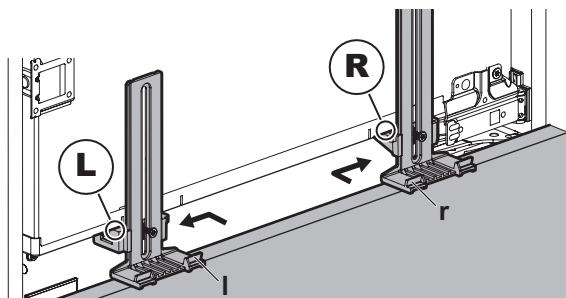
**39A**



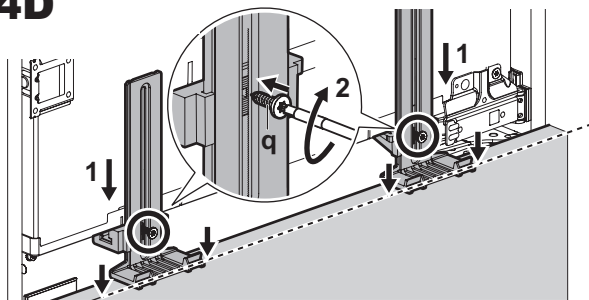




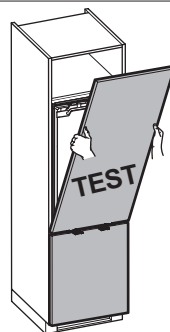
**44C**



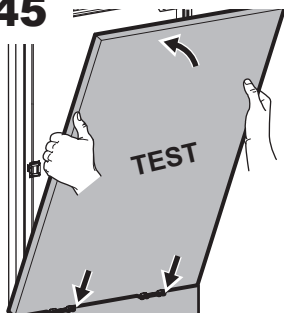
**44D**



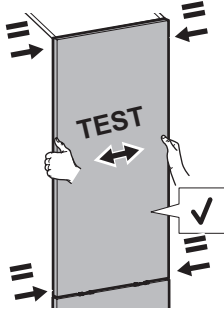
**i**



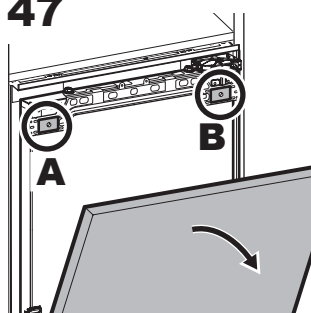
**45**



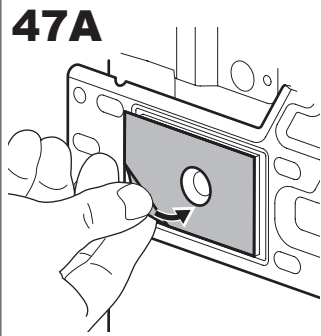
**46**



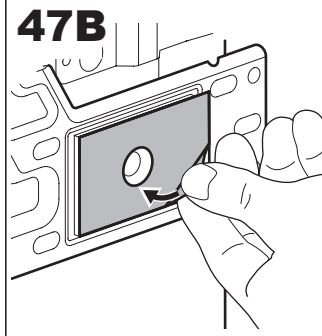
**47**



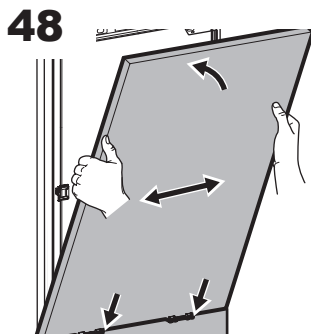
**47A**

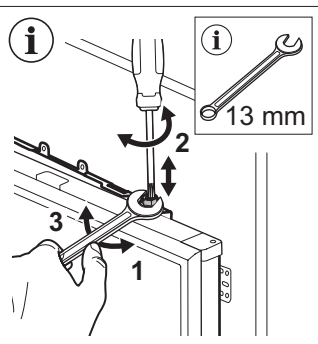
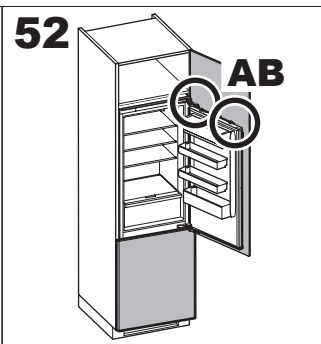
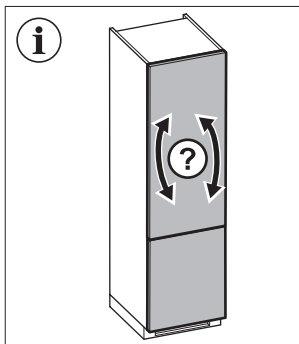
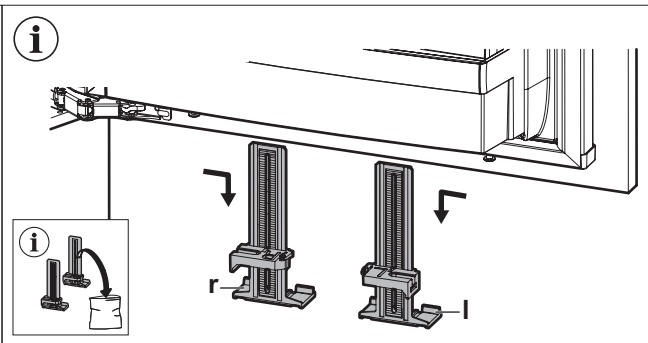
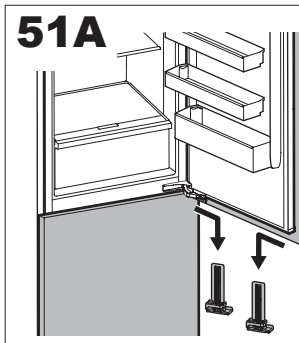
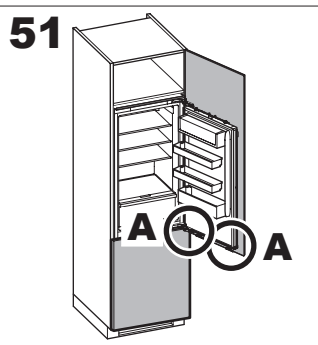
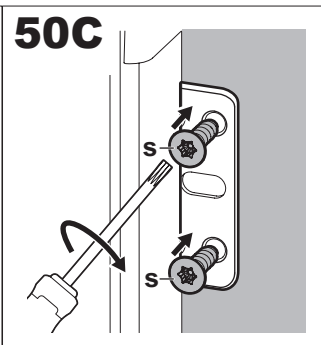
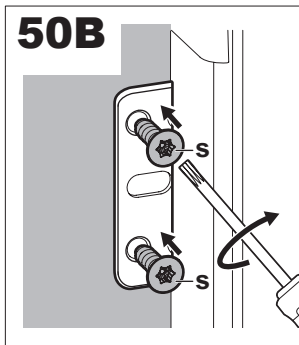
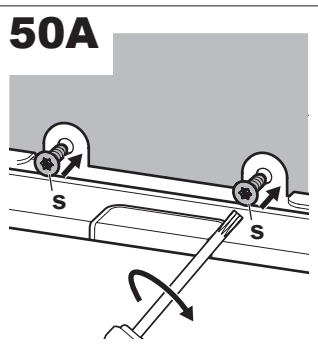
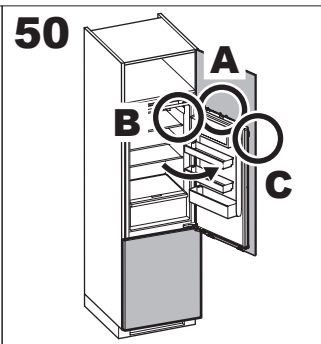
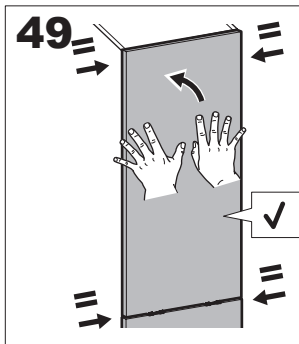


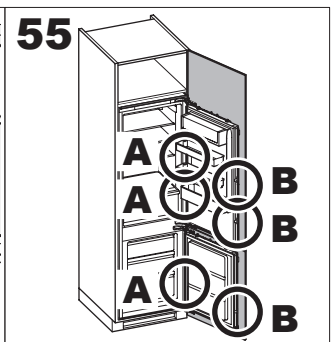
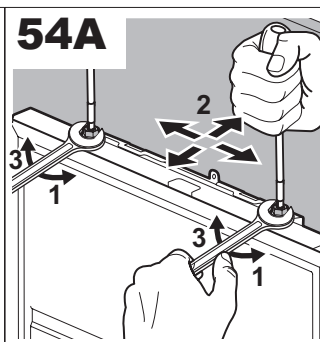
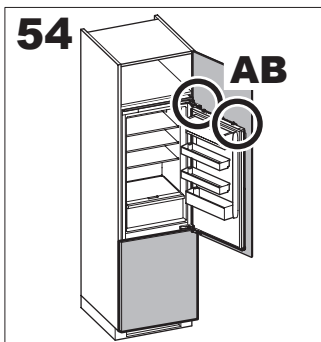
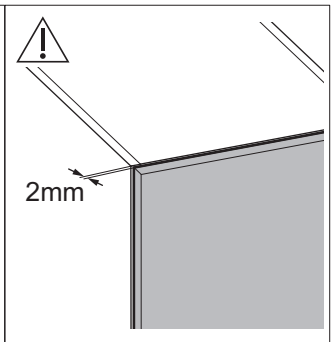
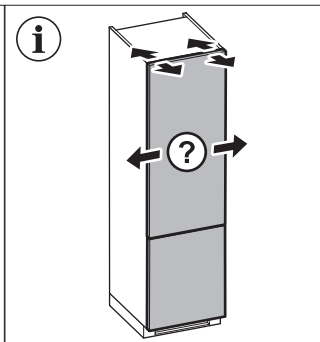
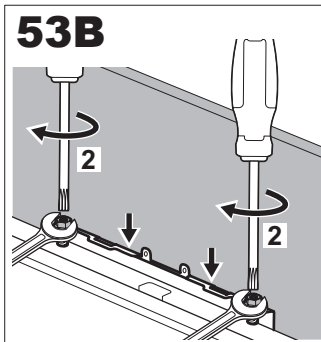
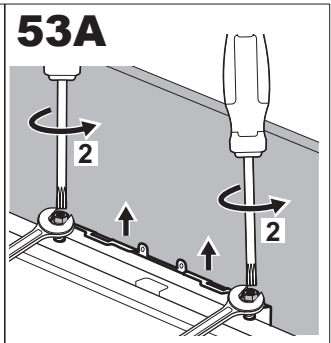
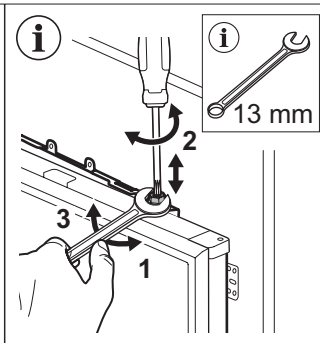
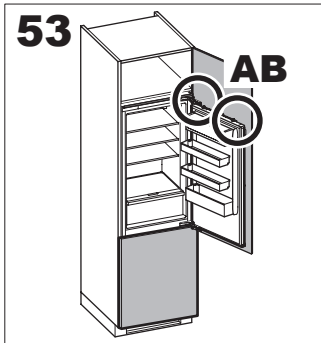
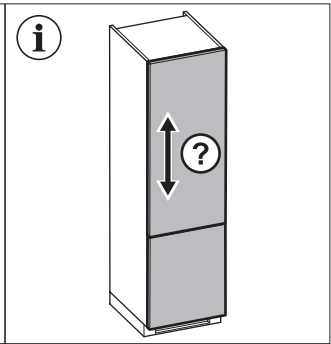
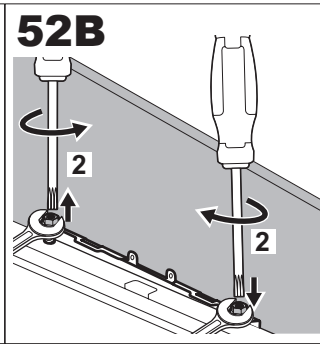
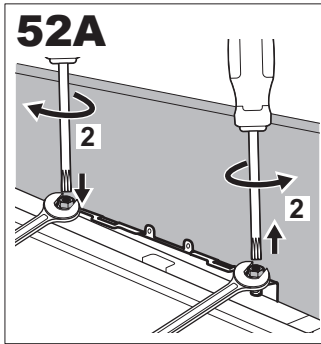
**47B**



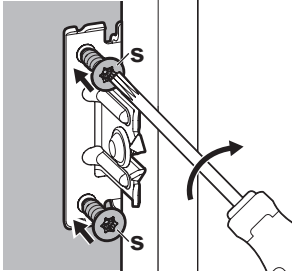
**48**



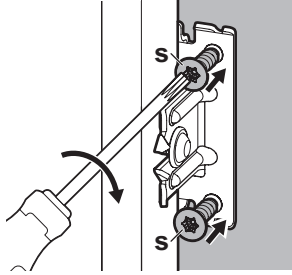




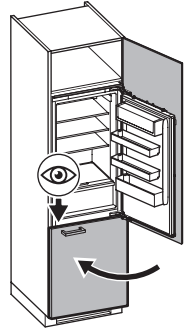
**55A**



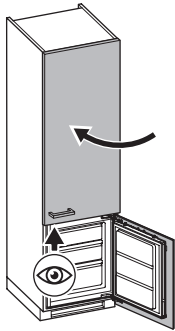
**55B**



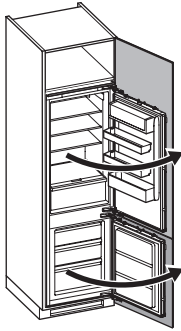
**i**



**i**



**56**



**57**

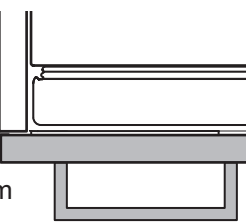
**6x  
AB**



**!**

**✓**

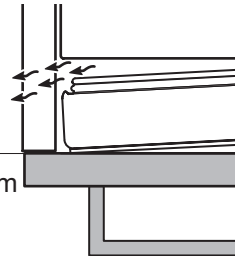
min.  
2 mm



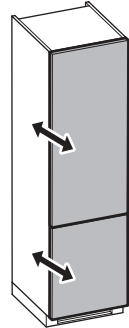
**!**

**✗**

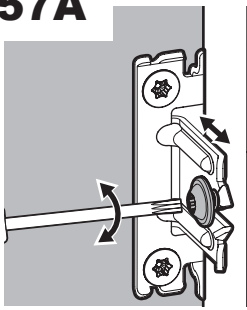
0 mm



**i**



**57A**



**57B**

