

**NSW8S826GT**

<b>NL</b>	<b>Gebruiksaanwijzing   Wijnkast</b>	<b>2</b>
<b>FR</b>	<b>Notice d'utilisation   Cave à vin</b>	<b>20</b>
<b>DE</b>	<b>Benutzerinformation   Weinkühlschrank</b>	<b>39</b>



**Welkom bij AEG! Hartelijk dank dat je voor onze apparatuur hebt gekozen.**



Advies over gebruik, brochures, het oplossen van problemen, service- en reparatie-informatie:

[www.aeg.com/support](http://www.aeg.com/support)

Wijzigingen voorbehouden.

## INHOUDSOPGAVE

1. VEILIGHEIDSINFORMATIE.....	2
2. VEILIGHEIDSVOORSCHRIFTEN.....	4
3. INSTALLEREN.....	6
4. PRODUCTBESCHRIJVING.....	8
5. BEDIENING.....	9
6. DAGELIJKS GEBRUIK.....	12
7. TIPS EN ADVIES.....	14
8. ONDERHOUD EN REINIGING.....	15
9. PROBLEEMOPLOSSING.....	16
10. GELUIDEN.....	18
11. TECHNISCHE GEGEVENS.....	18
12. INFORMATIE VOOR TESTINSTITUTEN.....	18
13. MILIEUBESCHERMING.....	19

## 1. ⚠ VEILIGHEIDSINFORMATIE

Lees zorgvuldig de meegeleverde instructies voor installatie en gebruik van het apparaat. De fabrikant is niet verantwoordelijk voor verwondingen of schade die voortvloeit uit de onjuiste installatie of het onjuiste gebruik. Bewaar de instructies altijd op een veilige, toegankelijke plek voor toekomstig gebruik.

### 1.1 Veiligheid van kinderen en kwetsbare personen

- Dit apparaat kan worden gebruikt door kinderen van 8 jaar en ouder en door mensen met een beperkt lichamelijk, zintuiglijk of verstandelijk vermogen of een gebrek aan ervaring en kennis, indien zij onder toezicht staan of instructies hebben gekregen over het veilig gebruiken van het apparaat en indien zij de gevaren begrijpen.

- Kinderen in de leeftijd van 3 tot 8 jaar mogen het apparaat laden en lossen op voorwaarde dat ze goed zijn geïnstrueerd.
- Dit apparaat mag worden gebruikt door personen met zware en complexe beperkingen, indien ze duidelijk zijn geïnstrueerd.
- Kinderen jonger dan 3 jaar dienen, tenzij zij voortdurend onder toezicht staan, bij het apparaat uit de buurt te worden gehouden.
- Houd toezicht op kinderen om te voorkomen dat zij met het apparaat gaan spelen.
- Kinderen mogen zonder toezicht geen reinigings- en onderhoudswerkzaamheden aan het apparaat uitvoeren.
- Houd alle verpakking uit de buurt van kinderen en gooi het op passende wijze weg.

## **1.2 Algemene veiligheid**

- Dit apparaat is uitsluitend bedoeld voor het bewaren van wijn.
- Dit apparaat is bedoeld voor binnenshuis huishoudelijk gebruik.
- Dit apparaat kan worden gebruikt in kantoren, hotelkamers, bed & breakfast-kamers, boerderijgasthuizen en andere soortgelijke accommodaties waar dergelijk gebruik de (gemiddelde) huishoudelijke gebruiksniveaus niet overschrijdt.
- **WAARSCHUWING:** Houd de ventilatieopeningen vrij van obstructies. Dit geldt zowel voor losstaande als ingebouwde modellen.
- **WAARSCHUWING:** Gebruik geen mechanische apparaten of andere middelen om het ontdooiproces te versnellen, behalve de middelen die door de fabrikant worden aanbevolen.
- **WAARSCHUWING:** Beschadig het koelcircuit niet.

- **WAARSCHUWING:** Gebruik geen elektrische apparaten in de bewaarvakken van het apparaat, tenzij dit het type is dat door de fabrikant wordt aanbevolen.
- Gebruik geen waterstralen en stoom om het apparaat te reinigen.
- Reinig het apparaat met een vochtige zachte doek. Gebruik alleen neutrale reinigingsmiddelen. Gebruik geen schuurmiddelen, schuursponsjes, oplosmiddelen of metalen voorwerpen.
- Als het apparaat lange tijd leeg is, schakel het dan uit, ontdooi, reinig en droog het en laat de deur open om te voorkomen dat er schimmel in het apparaat ontstaat.
- Bewaar geen explosieve stoffen zoals spuitbussen met een ontvlambaar drijfgas in dit apparaat.
- Indien het netsnoer beschadigd is, moet het worden vervangen door de fabrikant, een erkende serviceverlener of vergelijkbaar gekwalificeerde personen om gevaar te voorkomen.

## 2. VEILIGHEIDSVOORSCHRIFTEN

### 2.1 Installeren



#### **WAARSCHUWING!**

Alleen een erkende installatietechnicus mag het apparaat installeren.

- Verwijder alle verpakkingsmaterialen.
- Installeer en gebruik geen beschadigd apparaat.
- Gebruik het apparaat niet voordat u het in de ingebouwde structuur installeert omwille van veiligheidsredenen.
- Volg de installatie-instructies die zijn meegeleverd met het apparaat.
- Pas altijd op bij verplaatsing van het apparaat, want het is zwaar. Gebruik altijd veiligheidshandschoenen en gesloten schoeisel.
- Zorg ervoor dat rondom het apparaat de lucht vrij kan circuleren.
- Bij de eerste installatie of na het omdraaien van de deur moet u minstens 4 uur wachten voordat u het apparaat op de stroom aansluit. Dit is om de olie terug te laten stromen in de compressor.
- Trek de stekker uit het stopcontact voordat u handelingen aan het apparaat uitvoert (bijv. het omdraaien van de deur).
- Installeer het apparaat niet in de buurt van radiatoren of fornuizen, ovens of kookplaten, tenzij anders aangegeven in de installatie-instructies.
- Stel het apparaat niet bloot aan regen.
- Installeer het apparaat niet als er direct zonlicht is.
- Installeer dit apparaat niet in ruimtes die te vochtig of te koud zijn.
- Als je het apparaat verplaatst, til het dan op aan de voorrand, om krassen op de vloer te voorkomen.

## 2.2 Aansluiting op het elektriciteitsnet

### WAARSCHUWING!

Gevaar voor brand en elektrische schokken.

### WAARSCHUWING!

Zorg er bij het plaatsen van het apparaat voor dat het stroomsnoer niet klem zit of wordt beschadigd.

### WAARSCHUWING!

Gebruik geen meerwegstekkers en verlengsnoeren.

- Dit apparaat moet worden aangesloten op een geaard stopcontact.
- Zorg ervoor dat de parameters op het vermogensplaatje overeenkomen met elektrische vermogen van de netstroom.
- Gebruik altijd een juist geïnstalleerd schokbestendig stopcontact.
- Zorg dat u de elektrische onderdelen (hoofdstekker, kabel, compressor) niet beschadigt. Neem contact met de erkende servicedienst of een elektricien om de elektrische onderdelen te wijzigen.
- De stroomkabel moet lager blijven dan het niveau van de stopcontact.
- Steek de stekker pas in het stopcontact als de installatie is voltooid. Zorg ervoor dat het netsnoer na installatie bereikbaar is.
- Trek niet aan het netsnoer om het apparaat los te koppelen. Trek altijd aan de stekker.

## 2.3 Gebruik

### WAARSCHUWING!

Gevaar voor letsel, brandwonden of elektrische schokken.



Het apparaat bevat ontvlambaar gas, isobutaan (R600a), een aardgas met een hoge ecologische compatibiliteit. Zorg ervoor dat u het koelcircuit dat isobutaan bevat, niet beschadigt.

- De specificatie van dit apparaat niet wijzigen.
- Elk gebruik van het inbouwproduct als vrijstaand product is ten strengste verboden.
- Zet geen elektrische apparaten (bijv. ijsvormers) in het apparaat, tenzij dit van toepassing is op de fabrikant.
- Als er schade optreedt aan het koelcircuit, zorg er dan voor dat er geen vlammen en ontstekingsbronnen in de kamer aanwezig zijn. Ventileer de kamer.
- Laat geen hete voorwerpen de kunststof onderdelen van het apparaat aanraken.
- Bewaar geen ontvlambare gassen en vloeistoffen in het apparaat.
- Plaats geen ontvlambare producten of artikelen die vochtig zijn met ontvlambare producten in, bij of op het apparaat.
- Raak de compressor of de condensator niet aan. Ze zijn heet.

## 2.4 Binnenverlichting

### WAARSCHUWING!

Gevaar voor elektrische schokken.

- Dit product bevat één of meer lichtbronnen van energie-efficiëntieklasse E.
- Met betrekking tot de lamp(en) in dit product en reserve lampen die afzonderlijk worden verkocht: Deze lampen zijn bedoeld om bestand te zijn tegen extreme fysieke omstandigheden in huishoudelijke apparaten, zoals temperatuur, trillingen, vochtigheid, of zijn bedoeld om informatie te geven over de operationele status van het apparaat. Ze zijn niet bedoeld voor gebruik in andere toepassingen en zijn niet geschikt voor verlichting in huishoudelijke ruimten.

## 2.5 Onderhoud en reiniging

### WAARSCHUWING!

Gevaar voor letsel of schade aan het apparaat.

- Schakel het apparaat uit en trek de stekker uit het stopcontact voordat u onderhoudshandelingen verricht.
- Het koelcircuit van dit apparaat bevat koolwaterstoffen. Enkel bevoegde

personen mogen de eenheid onderhouden en herladen.

- Controleer regelmatig de afvoer van het apparaat en reinig het indien nodig. Indien de afvoer verstopt is, zal er water op de bodem van het apparaat liggen.

## 2.6 Service

- Neem contact op met de erkende servicedienst voor reparatie van het apparaat. Gebruik alleen originele reserveonderdelen.
- Houd er rekening mee dat zelfreparatie of niet-professionele reparatie gevolgen kan hebben voor de veiligheid en de garantie kan doen vervallen.
- De volgende reserveonderdelen zullen gedurende 7 jaar nadat het model niet meer verkrijgbaar is verkrijgbaar zijn: thermostaten, temperatuursensoren, printplaten, lichtbronnen, deurgrepen, deurscharnieren, platen en mandjes. Houd er rekening mee dat sommige van deze reserveonderdelen alleen beschikbaar zijn voor professionele reparateurs en dat niet

alle reserveonderdelen relevant zijn voor alle modellen.

- Deurpakkingen zijn beschikbaar tot 10 jaar nadat het model is stopgezet.

## 2.7 Verwijdering



### **WAARSCHUWING!**

Gevaar voor letsel of verstikking.

- Haal de stekker uit het stopcontact.
- Snij het netsnoer van het apparaat af en gooi dit weg.
- Verwijder de deur om te voorkomen dat kinderen en huisdieren opgesloten raken in het apparaat.
- Het koelcircuit en de isolatiematerialen van dit apparaat zijn ozonvriendelijk.
- Het isolatieschuim bevat ontvlambare gassen. Neem contact met uw plaatselijke overheid voor informatie m.b.t. correcte afvalverwerking van het apparaat.
- Veroorzaak geen schade aan het deel van de koeleenheid dat zich naast de warmtewisselaar bevindt.

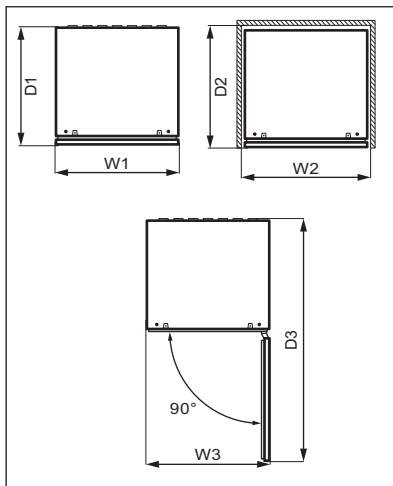
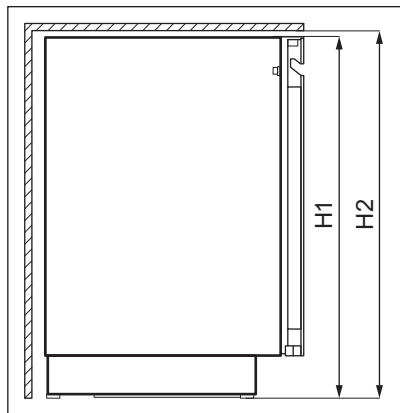
## 3. INSTALLEREN



### **WAARSCHUWING!**

Zie de hoofdstukken over veiligheid.

### 3.1 Afmetingen



Totale afmetingen <sup>1</sup>		
H1	mm	818
W1	mm	595
D1	mm	577

<sup>1</sup> de hoogte, breedte en diepte van het apparaat zijn exclusief de handgreep

Benodigde ruimte tijdens gebruik <sup>2</sup>		
H2	mm	820
W2	mm	600
D2	mm	580

<sup>2</sup> de hoogte, breedte en diepte van het apparaat inclusief de handgreep, plus de ruimte die nodig is voor vrije circulatie van de koellucht

Totale benodigde ruimte in gebruik <sup>3</sup>		
H2	mm	820
W3	mm	600
D3	mm	1162

<sup>3</sup> de hoogte, breedte en diepte van het apparaat inclusief de handgreep, plus de ruimte die nodig is voor vrije circulatie van de koellucht, plus de ruimte die nodig is om de deur te openen tot de minimale hoek waarbij de volledige inhoud kan worden uitgenomen.

### 3.2 Locatie

Installeer het apparaat niet in de buurt van een warmtebron (oven, kachels, radiatoren, fornuizen of kookplaten) of op een plek met direct zonlicht om de beste functionaliteit van het apparaat te garanderen. Zorg ervoor dat lucht vrij kan circuleren rond de achterkant van de kast.

Dit apparaat moet op een droge, goed geventileerde plaats binnenshuis worden geïnstalleerd.

Dit apparaat is bedoeld voor gebruik bij een omgevingstemperatuur variërend van 10°C tot 38°C.



De juiste werking van het apparaat kan enkel worden gegarandeerd bij het opgegeven temperatuurbereik.



Mocht je vragen hebben over de plek waar je het apparaat moet installeren, neem dan contact op met de leverancier, de klantenservice of het dichtstbijzijnde bevoegde servicecentrum.



Het moet mogelijk zijn om het apparaat van de hoofdstroomtoevoer af te halen. De stekker moet daarom na de installatie gemakkelijk toegankelijk zijn.

### 3.3 Elektrische aansluiting

- Zorg er vóór het aansluiten voor dat het voltage en de frequentie op het typeplaatje overeenkomen met de stroomtoevoer in uw huis.
- Dit apparaat moet worden aangesloten op een geaard stopcontact. De netsnoerstekker is voorzien van een contact voor dit doel. Als het stopcontact niet geaard is, sluit het apparaat dan aan op een afzonderlijk aardepunt, in overeenstemming met de geldende

regels. Raadpleeg hiervoor een gekwalificeerd elektricien.

- De fabrikant kan niet aansprakelijk gesteld worden als bovenstaande veiligheidsvoorschriften niet opgevolgd worden.
- Dit apparaat voldoet aan de EEG - richtlijnen.

### 3.4 Waterpas zetten

Zorg ervoor dat het apparaat bij het plaatsen waterpas staat. Dit kan worden gedaan met behulp van twee verstelbare pootjes aan de onderkant aan de voorzijde.

### 3.5 De deur omkeren

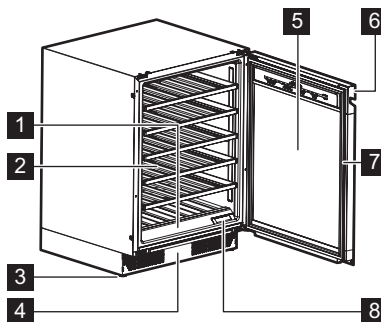
Raadpleeg het afzonderlijke document met instructies voor installatie en omdraaien van de deur.

#### LET OP!

Bedek tijdens iedere fase van het omdraaien van de deur de vloer met een duurzaam materiaal, om krassen te voorkomen.

## 4. PRODUCTBESCHRIJVING

### 4.1 Productoverzicht



**1** Bedieningspaneel

**2** Rek

**3** Voet

**4** Decoratief frame

**5** Driedubbele glazen deur

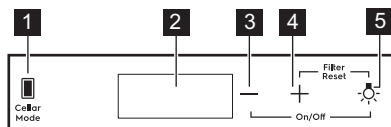
**6** Handgreep

## 5. BEDIENING

### ⚠ WAARSCHUWING!

Mors geen vloeistoffen op het bedieningspaneel. Dit kan de apparatuur beschadigen en vergroot de kans op elektrische schokken.

### 5.1 Bedieningspaneel



1 Keldermodustoets

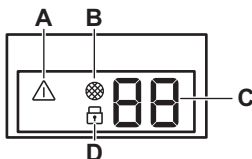
2 Display

3 Toets Temperatuur verlagen

4 Toets Temperatuur verhogen

5 Verlichtingtoets

### 5.2 Display



A. Alarmindicatielampje

B. Filterresetindicator

C. Controlelampje temperatuur

D. Controlelampje kinderslot

### 5.3 In- en uitschakelen

Om het apparaat in te schakelen:

1. Steek de stekker in het stopcontact.
2. Als het display uit is, houd je de toets **Temperatuur verlagen** en de toets Licht 3 seconden ingedrukt.

Op het display wordt de standaardtemperatuur 12°C weergegeven.

Om het apparaat uit te schakelen, herhaal je stap 2 en trek je de stekker uit het stopcontact.

Zie hoofdstuk Temperatuurregeling om een andere temperatuur te selecteren.

### 5.4 Temperatuurregeling



De standaard ingestelde temperatuur voor de wijnkast is 12°C.



De temperatuur kan worden ingesteld tussen +5 en +20°C .

Om de temperatuur in te stellen, tik je op de toets "Temperatuur verhogen" of "Temperatuur verlagen" voor het betreffende compartiment:

- Door een keer te tikken wordt de huidige ingestelde temperatuur weergegeven.
- Door nogmaals te tikken wordt de temperatuur met een graad verhoogd of verlaagd.
- Om de selectie te versnellen, houd je de toets Temperatuur verhogen of Temperatuur verlagen ingedrukt totdat je de gewenste temperatuur bereikt.



Standaard wordt de huidige temperatuurwaarde met de halve helderheid weergegeven. Wanneer u een keer op de toets tikt of een nieuwe instelling selecteert knipperen de weergegeven cijfers. Na drie seconden zonder een toets aan te raken stoppen de cijfers met knipperen en wordt de huidige temperatuur weergegeven.

Zie hoofdstuk Dagelijks gebruik om de juiste temperatuur voor elk type wijn in te stellen.

## 5.5 Verlichtinginstelling

Tik eenmaal op de toets Verlichting om de verlichting in of uit te schakelen. De standaard verlichtinginstelling is **1A** voor het gedrag van de verlichting en **9L** voor de helderheid.



De verlichting heeft geen negatieve invloed op de kwaliteit van de wijn.

U kunt het gedrag en de helderheid van de verlichting aanpassen.

Om het gedrag of de helderheid van de verlichting in te stellen:

1. houd de toets Verlichting drie 3 seconden ingedrukt om het instellingenmenu voor de verlichting te openen.

2. Verlichtinggedrag **A** wordt weergegeven. Tik nogmaals op de toets Verlichting om de helderheid van de verlichting **L** in te stellen.
3. Tik op de temperatuurinsteltoetsen om het gewenste verlichtinggedrag of helderheid in te stellen.

Verlichtinggedrag (**A**):

- **1A** deur open - verlichting aan op het hoogste dimniveau, deur gesloten - verlichting uit,
- **2A** deur open - verlichting aan op het hoogste dimniveau, deur gesloten - verlichting aan op het geselecteerde dimniveau,
- **3A** deur open en gesloten - verlichting aan op het geselecteerde dimniveau,
- **4A** deur open - verlichting aan op het geselecteerde dimniveau, deur gesloten - verlichting aan op het hoogste dimniveau.

Helderheid (**L**):

- **9L** is de helderste instelling en **1L** de meest gedimde.

## 5.6 Cellaring

In deze modus schakelt het apparaat over naar de vooraf op 12°C°C ingestelde standaardtemperatuur.

Tik om de Cellaring-modus te activeren op de toets Cellar Mode. Op het display begint **CE** te knipperen. Wacht 5 seconden. De modus is geactiveerd zodra **CE** niet meer knippert en met de halve helderheid brandt.

Tik om de Cellaring modus te deactiveren nogmaals op Cellar Mode. Wanneer de Cellaring modus wordt gedeactiveerd, gaat de temperatuur terug naar de vorige instelling.

## 5.7 Child Lock-modus

Activeer de Child Lock-modus om de toetsen te vergrendelen (en onbedoelde bediening te voorkomen).

Om de Child Lock te activeren houdt u de Cellar Mode-toets drie seconden ingedrukt. Wanneer de modus is geactiveerd brandt de vergrendelingsindicator met de volledige

helderheid. Na drie seconden wordt de vergrendelingsindicator gedimd tot de halve helderheid.



Als u een andere toets dan Cellar Mode indrukt knippert de vergrendelingsindicator drie keer.

Om de Child Lock modus te deactiveren tikt u nogmaals op de bijbehorende toets.



De Child Lock-modus wordt uitgeschakeld na een stroomstoring of wanneer de stekker van het apparaat uit het stopcontact wordt gehaald.

## 5.8 Luchtfilter opnieuw instellen

Om het luchtfilteralarm te resetten:

1. Vervang het koolstof luchtfilter. Zie hoofdstuk Luchtfilter vervangen.
2. Houd de toetsen **Temperatuur verhogen** en **Verlichting** tegelijkertijd vijf seconden ingedrukt.
3. De filterindicator dooft en blijft de aankomende zes maanden gedoofd.



Na zes maanden wordt de filterindicator opnieuw op het display weergegeven om u eraan te herinneren het filter te vervangen.

## 5.9 Geluiden uit- of inschakelen

De geluiden zijn standaard ingeschakeld.

De geluiden uit- of inschakelen:

1. Houd de toetsen **Cellar Mode** en **Temperatuur verhogen** tegelijkertijd vijf seconden ingedrukt.
2. Op het display wordt gedurende twee seconden **Of** weergegeven wanneer de geluiden worden uitgeschakeld, of gedurende twee seconden **On** wanneer de geluiden opnieuw worden ingeschakeld.

## 5.10 Temperatuureenheden wijzigen

Om de temperatuureenheden om te wisselen tussen °C en °F:

1. Houd de toetsen **Cellar Mode** en **Temperatuur verlagen** ingedrukt.
2. Zodra u de gewenste eenheid hebt ingesteld knippert °C of °F gedurende vijf seconden op het display.

## 5.11 Demo-modus

Activeer de Demo-modus om de functies van het apparaat te demonstreren.

Om de Demo-modus te activeren houdt u de toetsen en **Cellar Mode** 10 seconden ingedrukt.

Zodra de modus is geactiveerd wordt op het display afwisselend **dE** en **On** gedurende vijf seconden weergegeven.

De bovenstaande melding wordt elke vijf minuten weergegeven, om u eraan te herinneren dat de Demo-modus geactiveerd.

Herhaal bovenstaande procedure om de Demo modus te deactiveren.

Zodra u de modus deactiveert wordt op het display afwisselend **dEOf** gedurende vijf seconden.

## 5.12 Alarm hoge en lage temperatuur

### Hoge temperatuur-alarm

Het alarm wordt geactiveerd wanneer de temperatuur in het vak langer dan 60 minuten 5°C hoger is dan de ingestelde temperatuur.

Tijdens het alarm:

- wordt op het display **H°** weergegeven
- knippert de alarmindicator

### Lagetemperatuuralarm

Het alarm wordt geactiveerd wanneer de temperatuur in het vak langer dan 60 minuten 2°C lager is dan de ingestelde temperatuur.

Tijdens het alarm:

- wordt op het display **L°** weergegeven
- knippert de alarmindicator

Druk op een willekeurige toets op het bedieningspaneel om het alarm te deactiveren.

- Wanneer het apparaat terugkeert naar de ingestelde temperatuur, herstelt het

normale display. Controleer of de wijn erin niet bedorven is.

- Als de temperatuur nog steeds te hoog of te laag is, wordt het alarm na 60 minuten opnieuw geactiveerd.



Het alarm wordt niet geactiveerd binnen de eerste 90 minuten nadat het apparaat werd ingeschakeld.

### 5.13 Deur open-alarm

Als de deur ongeveer vijf minuten geopend blijft gaan de lampen knipperen en wordt op

het display afwisselend de melding **dr** en **OP** knipperend weergegeven. Na nog twee minuten wordt het akoestisch alarm geactiveerd.

Het alarm stopt wanneer de deur wordt gesloten of wanneer een willekeurige toets op het bedieningspaneel wordt ingedrukt.



Het alarm wordt na vijf minuten opnieuw geactiveerd wanneer de deur dan nog steeds geopend is.

## 6. DAGELIJKS GEBRUIK

### 6.1 Wijn lageren



Dit apparaat is uitsluitend bedoeld voor het bewaren van wijn.

De lagertijd voor wijn hangt af van leeftijd, alcoholgehalte, druivensoort en de balans tussen vruchtensuiker en tannine. Controleer op het moment van aankoop of de wijn al gelagerd is geweest of metertijd zal verbeteren.

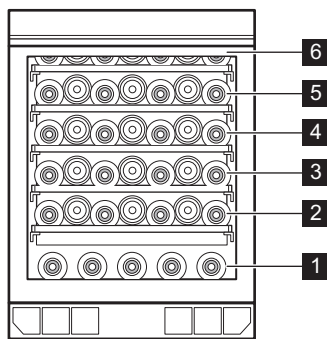
#### Aanbevolen lagertemperaturen:

- Voor champagne en mousserende wijnen, tussen +6°C en +8°C.
- Voor witte wijnen, tussen +10°C en +12°C.
- Voor rosé en lichtrode wijnen, tussen +12°C en +16°C.
- Rijpere rode wijnen, tussen +14°C en +18°C.

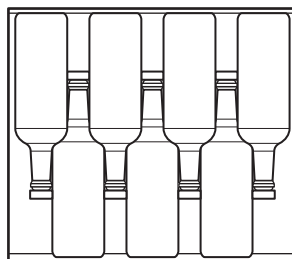
Het apparaat is ontworpen voor het bewaren van maximaal 40 bordeauxflessen (0,75 l) door het plaatsen van:

- 5 flessen op niveau 1,
- 7 flessen op niveau 2 - 6,

- Opslagniveaus



Volledig schap op niveaus 2 - 6

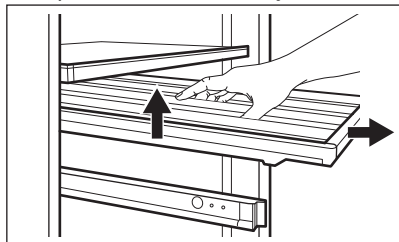


## 6.2 Rekken uitnemen en plaatsen

### Platen verwijderen

Het schap verwijderen:

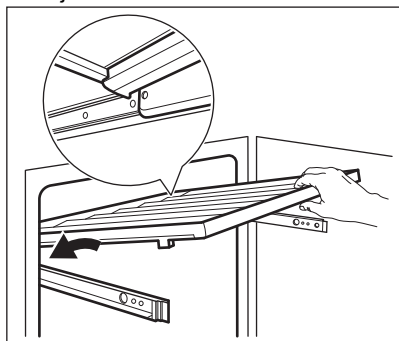
1. Open de deur van de wijnkast volledig.
2. Trek het schap eruit.
3. Pak het schap in het midden, til het iets op en haal het uit de wijnkast.



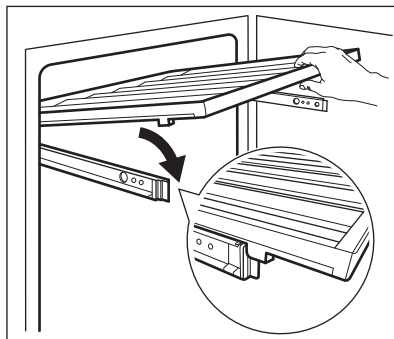
### Planken plaatsen

Om de plank terug te zetten in de oorspronkelijke positie:

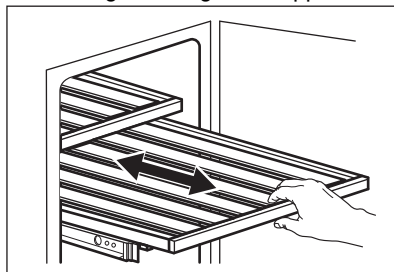
1. Trek de rails van de plank volledig naar buiten.
2. Plaats de achterste bevestigingen van het schap op de rails, zodat ze aan beide zijden vastzitten.



3. Lijn de geleiders aan de voorkant uit.



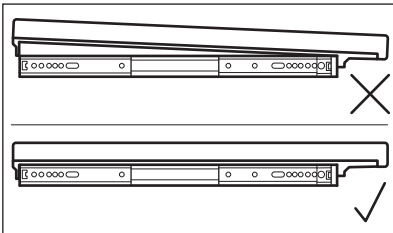
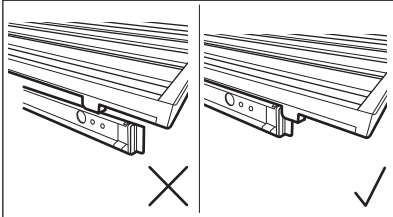
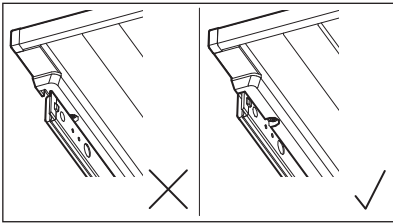
4. Druk de achterzijde van het schap stevig omlaag om te controleren of het goed op de rails is geplaatst en vastzit, duw het vervolgens terug in het apparaat.



### ⚠ LET OP!

Voordat u wijnflessen op de schappen plaatst, moet u ervoor zorgen dat ze goed op de rails zitten.

Controleer op de mogelijke verkeerde plaatsing van het schap:



Gebruik de houten planken alleen om flessen op te bergen.

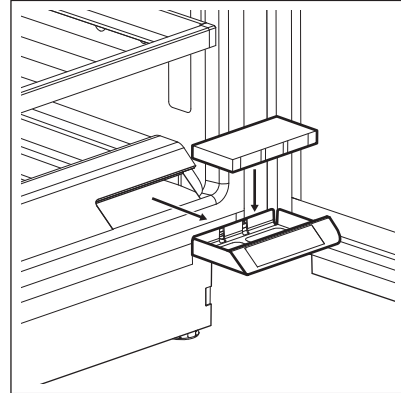
### 6.3 Luchtfilter vervangen

Uw apparaat is voorzien van een koolstof luchtfilter, dat zich naast het bedieningspaneel bevindt. Zie hoofdstuk Productbeschrijving.

Het filter verwijdert ongewenste geuren uit de lucht in de wijnkast en verbetert zo de opslagkwaliteit.

Om het luchtfilter te vervangen:

1. zoek het filter en neem het uit het apparaat. Verwijder het deksel ervan.
2. Verwijder het oude filter.
3. Haal het nieuwe filter uit de plastic verpakking.
4. Plaats het nieuwe filter met de tekst naar boven.



5. Plaats het filterdeksel terug en plaats het terug in het apparaat.
6. Reset het filter op het bedieningspaneel om het alarm te deactiveren. Zie hoofdstuk Luchtfilter opnieuw instellen.

Voor optimale prestaties moet het filter iedere zes maanden worden vervangen. Nieuwe actieve filters zijn verkrijgbaar bij uw vakhandelaar of op de website. Het onderdeelnummer is op de plastic zak geprint.

## 7. TIPS EN ADVIES

### 7.1 Tips voor energiebesparing

- De interne configuratie van het apparaat zorgt voor het meest efficiënte energiegebruik.
- Open de deur niet te vaak of laat deze niet langer open staan dan noodzakelijk.

- Zorg voor een goede ventilatie. Dek de ventilatieroosters of -gaten niet af.

## 8. ONDERHOUD EN REINIGING

### **⚠ WAARSCHUWING!**

Zie de hoofdstukken over veiligheid.

### 8.1 Algemene waarschuwingen

#### **⚠ LET OP!**

Voordat u welke onderhoudshandeling dan ook verricht, de stekker uit het stopcontact trekken.



Dit apparaat bevat koolwaterstoffen in de koeleenheid. Onderhoud en hervullen mag alleen uitgevoerd worden door bevoegde technici.



De toebehoren en onderdelen van het apparaat zijn niet geschikt om in een afwasmachine gewassen te worden.

### 8.2 De binnenkant schoonmaken

Voordat u het apparaat voor de eerste keer gebruikt, wast u de binnenkant en de interne accessoires met lauwwarm water en een beetje neutrale zeep om de typische geur van een nieuw product weg te nemen. Droog daarna grondig af.

#### **⚠ LET OP!**

Gebruik geen reinigingsmiddelen, schuurpoeders, chloor of reinigers op oliebasis. Deze beschadigen de afwerking.

### 8.3 Periodieke reiniging

De apparatuur moet regelmatig worden gereinigd:

1. Maak de binnenkant schoon met lauwwarm water met zuiveringszout. Gebruik ongeveer twee eetlepels zuiveringszout per liter water.
2. Knijp overtollig water uit de spons of doek voor u het gebied bij de

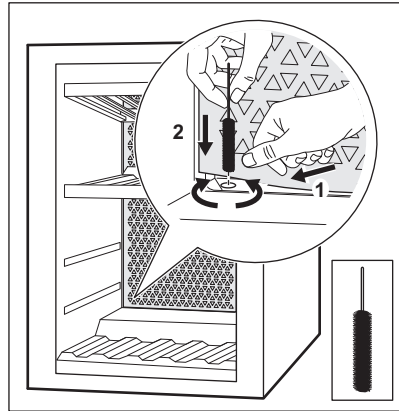
bedieningselementen of elektrische onderdelen schoonmaakt.

3. Maak de buitenkant van het apparaat schoon met warm water en een milde zeep.
4. Controleer de afdichtingen regelmatig en wrijf ze schoon om u ervan te verzekeren dat ze schoon en vrij van resten zijn.
5. Spoel en droog grondig.

### 8.4 De afvoer schoonmaken

Maak de afvoeropening regelmatig schoon om te voorkomen dat er water op de opgeborgen flessen kan druppelen. De afvoeropening bevindt op op de achterwand links in het apparaat.

Verwijder de twee onderste schappen voordat je deze reinigt. Druk licht op het afdekrooster om gemakkelijker bij de afvoer te kunnen. Gebruik voor het reinigen een zachte buisreiniger.



Raadpleeg het hoofdstuk "Rekken uitnemen en plaatsen" voor instructies over het verwijderen en installeren van de planken.

## 8.5 Periodes dat het apparaat niet gebruikt wordt

Neem de volgende voorzorgsmaatregelen als het apparaat gedurende lange periodes niet gebruikt wordt:

1. Koppel het apparaat los van de stroomtoevoer.
2. Verwijder alle voorwerpen.
3. Reinig het apparaat en alle accessoires.
4. Laat de deur geopend om onaangename luchtjes te voorkomen.

Als het apparaat niet in gebruik is vanwege een stroomstoring:

- De meeste stroomstoringen worden binnen een paar uur verholpen en hebben geen invloed op de temperatuur van je apparaat als je de deuropening minimaliseert.
- Als de stroom langer uitgeschakeld blijft, moet je de hierboven beschreven stappen uitvoeren.

## 9. PROBLEEMOPLOSSING



### WAARSCHUWING!

Zie de hoofdstukken over veiligheid.

### 9.1 Wat te doen als...

Probleem	Mogelijke oorzaak	Oplossing
Het apparaat werkt niet.	Het apparaat werd uitgeschakeld.	Schakel het apparaat in.
	De stekker zit niet goed in het stopcontact.	Steek de stekker goed in het stopcontact.
	Er staat geen spanning op het stopcontact.	Sluit een ander elektrisch apparaat aan op het stopcontact om te controleren of het stopcontact werkt. Neem als dat niet zo is contact op met een erkend elektrotechnisch installateur.
De compressor werkt voortdurend.	De aardlekschakelaar is geactiveerd of er is een zekering doorgebrand.	Schakel de aardlekschakelaar in of vervang de zekering.
	De temperatuur is verkeerd ingesteld.	Zie hoofdstuk Bediening.
	De temperatuur in de ruimte is te hoog.	Zie hoofdstuk Installeren.
	De deur werd te vaak geopend.	Houd de deur niet langer open dan nodig.
De verlichting werkt niet.	De deur is niet goed gesloten.	Zie hoofdstuk De deur sluiten.
	De verlichting dooft.	Schakel de verlichting in. Raadpleeg het gedeelte "Verlichtinginstelling".
	Het apparaat is niet aangesloten op het stopcontact.	Verbind het apparaat.
	De aardlekschakelaar is geactiveerd of er is een zekering doorgebrand.	Schakel de aardlekschakelaar in of vervang de zekering.

Probleem	Mogelijke oorzaak	Oplossing
	De lamp is defect.	Neem contact op met de erkende servicedienst.
	De verlichtingtoets werkt niet.	Neem contact op met de erkende servicedienst.
Te veel trillingen.	Het apparaat staat niet stabiel.	Controleer of het apparaat stabiel staat.
Het apparaat is lawaaiig.	Het apparaat staat niet stabiel.	Controleer of het apparaat stabiel staat.
Er stroomt water op de achterplaat van het apparaat.	Tijdens automatisch ontdooien smelt rijp op de achterwand.	Dit is correct.
Er stroomt water in de wijnkast.	De afvoer van het apparaat is verstopt.	Maak de afvoeropening van het apparaat schoon. Zie hiervoor 'De afvoer schoonmaken'.
Er stroomt water in de wijnkast.	Producten verhinderen dat het water in de wateropvangbak loopt.	Zorg ervoor dat producten de achterwand niet raken.
De temperatuur in de wijnkast is te laag of te hoog.	De temperatuurregelaar is niet correct ingesteld.	Stel een hogere of lagere temperatuur in.
	De deur is niet goed gesloten.	Zie hoofdstuk De deur sluiten.



Bel, wanneer het advies niet tot resultaten leidt, de dichtstbijzijnde klantenservice voor dit merk.

## 9.2 Het lampje vervangen

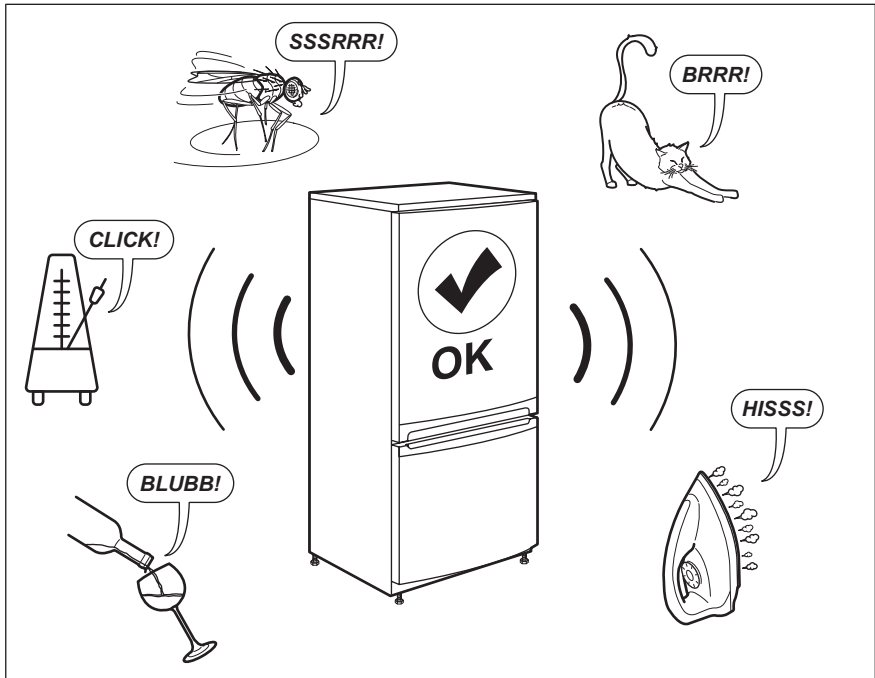
Het apparaat is uitgerust met een LED-lampje aan de binnenkant met een lange levensduur.

Alleen service mag het verlichtingsapparaat vervangen. Neem contact op met onze erkende servicedienst.

## 9.3 De deur sluiten

1. Reinig de deurpakkingen.
2. Pas zo nodig de deur aan. Zie hoofdstuk Installeren.
3. Vervang indien nodig de defecte deurpakkingen. Neem contact op met de erkende servicedienst.

## 10. GELUIDEN



## 11. TECHNISCHE GEGEVENS

De technische gegevens staan op het typeplaatje aan de binnenkant van het apparaat en op het energielabel.

De QR-code op het energielabel dat bij het apparaat wordt geleverd, biedt een internetkoppeling naar de informatie gerelateerd aan de prestaties van het apparaat in de EU-EPREL-database. Bewaar het energielabel ter referentie samen met de gebruikershandleiding en alle andere documenten die bij dit apparaat worden geleverd.

Het is ook mogelijk om dezelfde informatie in EPREL te vinden via de koppeling <https://eprel.ec.europa.eu> en de modelnaam en het productnummer die u vindt op het typeplaatje van het apparaat.

Zie de koppeling [www.theenergylabel.eu](http://www.theenergylabel.eu) voor gedetailleerde informatie over het energielabel.

## 12. INFORMATIE VOOR TESTINSTITUTEN


De installatie en voorbereiding van het toestel voor elke EcoDesign-verificatie moet in

overeenstemming zijn met EN 62552. De ventilatievoorschriften, de afmetingen van de

uitsparingen en de minimale open afstanden aan de achterzijde moeten voldoen aan de voorschriften van deze gebruikershandleiding in hoofdstuk 3. Neem contact op met de

fabrikant voor verdere informatie, inclusief laadplannen.

## 13. MILIEUBESCHERMING

Recycleer de materialen met het symbool .  
Gooi de verpakking in een geschikte afvalcontainer om het te recyclen.  
Bescherm het milieu en de volksgezondheid en recycleer op een correcte manier het afval van elektrische en elektronische apparaten.

Gooi apparaten gemarkeerd met het symbool  niet weg met het huishoudelijk afval.  
Breng het product naar het milieustation bij u in de buurt of neem contact op met de gemeente.

**Bienvenue chez AEG ! Nous vous remercions d'avoir choisi l'un de nos appareils.**



Obtenir des conseils d'utilisation, des brochures, un dépanneur, des informations sur le service et les réparations :  
[www.aeg.com/support](http://www.aeg.com/support)

Sous réserve de modifications.

## TABLE DES MATIÈRES

1. INFORMATIONS DE SÉCURITÉ.....	20
2. CONSIGNES DE SÉCURITÉ.....	22
3. INSTALLATION.....	24
4. DESCRIPTION DE L'APPAREIL.....	27
5. FONCTIONNEMENT.....	27
6. UTILISATION QUOTIDIENNE.....	30
7. CONSEILS.....	33
8. ENTRETIEN ET NETTOYAGE.....	33
9. DÉPANNAGE.....	35
10. BRUITS.....	37
11. DONNÉES TECHNIQUES.....	37
12. INFORMATIONS POUR LES LABORATOIRES D'ESSAIS.....	37
13. EN MATIÈRE DE PROTECTION DE L'ENVIRONNEMENT.....	38

## 1. ⚠ INFORMATIONS DE SÉCURITÉ

Avant d'installer et d'utiliser cet appareil, lisez soigneusement les instructions fournies. Le fabricant ne pourra être tenu pour responsable des blessures et dégâts résultant d'une mauvaise installation ou utilisation. Conservez toujours les instructions dans un lieu sûr et accessible pour vous y référer ultérieurement.

### 1.1 Sécurité des enfants et des personnes vulnérables

- Cet appareil peut être utilisé par des enfants âgés d'au moins 8 ans et par des personnes ayant des capacités physiques, sensorielles ou mentales réduites ou dénuées d'expérience ou de connaissance, s'ils sont correctement surveillés ou si des instructions relatives à l'utilisation de

l'appareil en toute sécurité leur ont été données et s'ils comprennent les risques encourus.

- Les enfants de 3 à 8 ans peuvent charger et décharger l'appareil à condition qu'ils aient reçu des instructions appropriées.
- Cet appareil peut être utilisé par des personnes souffrant de handicaps très importants et complexes à condition qu'elles aient reçu des instructions appropriées.
- Les enfants de moins de 3 ans doivent être tenus à l'écart de l'appareil, à moins d'être surveillés en permanence.
- Veillez à ce que les enfants ne jouent pas avec l'appareil.
- Le nettoyage et l'entretien par l'utilisateur ne doivent pas être effectués par des enfants sans surveillance.
- Ne laissez pas les emballages à la portée des enfants et jetez-les convenablement.

## **1.2 Sécurité générale**

- Cet appareil est uniquement destiné à la conservation du vin.
- Cet appareil est conçu pour un usage domestique ménager, dans un environnement intérieur.
- Cet appareil peut être utilisé dans les bureaux, les chambres d'hôtel, les chambres d'hôtes, les maisons d'hôtes de ferme et d'autres hébergements similaires lorsque cette utilisation ne dépasse pas le niveau (moyen) de l'utilisation domestique.
- **AVERTISSEMENT** : Veillez à ce que les orifices de ventilation situés dans l'enceinte de l'appareil ou la structure intégrée ne soient pas obstrués.
- **AVERTISSEMENT** : N'utilisez aucun dispositif mécanique ou autre pour accélérer le processus de dégivrage, outre ceux recommandés par le fabricant.
- **AVERTISSEMENT** : Veillez à ne pas endommager le circuit réfrigérant.
- **AVERTISSEMENT** : N'utilisez pas d'appareils électriques à l'intérieur des compartiments de conservation des aliments

de l'appareil, sauf s'ils sont du type recommandé par le fabricant.

- Ne pulvérisez pas d'eau ni de vapeur pour nettoyer l'appareil.
- Nettoyez l'appareil avec un chiffon doux et humide. Utilisez uniquement des produits de lavage neutres. N'utilisez pas de produits abrasifs, de tampons à récurer, de solvants ou d'objets métalliques.
- Si l'appareil est vide pendant une longue durée, éteignez-le, dégivrez-le, nettoyez-le, séchez-le et laissez la porte ouverte pour empêcher le développement de moisissure dans l'appareil.
- Ne conservez aucune substance explosive dans cet appareil, comme des aérosols contenant un produit inflammable.
- Si le câble d'alimentation est endommagé, il doit être remplacé par le fabricant, son service après-vente ou par un professionnel qualifié afin d'éviter un danger.

## 2. CONSIGNES DE SÉCURITÉ

### 2.1 Installation



#### **AVERTISSEMENT!**

L'appareil doit être installé uniquement par un professionnel qualifié.

- Retirez l'intégralité de l'emballage.
- N'installez pas et ne branchez pas un appareil endommagé.
- Pour des raisons de sécurité, n'utilisez pas l'appareil avant de l'avoir installé dans la structure encastrée.
- Suivez scrupuleusement les instructions d'installation fournies avec l'appareil.
- Soyez toujours vigilants lorsque vous déplacez l'appareil car il est lourd. Utilisez toujours des gants de sécurité et des chaussures fermées.
- Assurez-vous que l'air puisse circuler autour de l'appareil.
- Lors de la première installation ou après avoir inversé la porte, attendez au moins 4 heures avant de brancher l'appareil sur

le secteur. Cela permet à l'huile de refouler dans le compresseur.

- Avant toute opération sur l'appareil (par ex. inversion de la porte), débranchez la fiche de la prise de courant.
- N'installez pas l'appareil à proximité d'un radiateur ou d'une cuisinière, d'un four ou d'une table de cuisson, sauf indication contraire dans les instructions d'installation.
- N'exposez pas l'appareil à la pluie.
- N'installez pas l'appareil dans un endroit exposé à la lumière directe du soleil.
- N'installez pas l'appareil dans une pièce trop humide ou trop froide.
- Lorsque vous déplacez l'appareil, veillez à le soulever par l'avant pour éviter d'érafler le sol.

## 2.2 Branchement électrique

### **AVERTISSEMENT!**

Risque d'incendie ou d'électrocution.

### **AVERTISSEMENT!**

Lorsque vous installez l'appareil, assurez-vous que le câble d'alimentation n'est pas coincé ou endommagé.

### **AVERTISSEMENT!**

N'utilisez pas d'adaptateurs multiprises ni de rallonges.

- L'appareil doit être relié à la terre.
- Assurez-vous que les paramètres figurant sur la plaque signalétique correspondent aux données électriques nominale de l'alimentation secteur.
- Utilisez toujours une prise de courant de sécurité correctement installée.
- Veillez à ne pas endommager les composants électriques tels que la fiche secteur, le câble d'alimentation ou le compresseur. Contactez le service après-vente agréé ou un électricien pour changer les composants électriques.
- Le câble d'alimentation doit rester en dessous du niveau de la fiche secteur.
- Ne branchez la fiche secteur dans la prise secteur qu'à la fin de l'installation. Assurez-vous que la prise secteur est accessible après l'installation.
- Ne tirez pas sur le câble secteur pour débrancher l'appareil. Tirez toujours sur la fiche de la prise secteur.

## 2.3 Utilisation

### **AVERTISSEMENT!**

Risque de blessures, de brûlures, d'électrocution ou d'incendie.



L'appareil contient un gaz inflammable, l'isobutane (R600a), un gaz naturel ayant un niveau élevé de compatibilité environnementale. Veillez à ne pas endommager le circuit frigorifique contenant de l'isobutane.

- Ne modifiez pas les spécifications de cet appareil.
- Toute utilisation du produit intégré en tant que produit autonome est strictement interdite.
- Ne placez aucun appareil électrique (comme par exemple, une sorbetière) dans l'appareil si cela n'est pas autorisé par le fabricant.
- Si le circuit frigorifique est endommagé, assurez-vous de l'absence de flammes et de sources d'ignition dans la pièce. Aérez la pièce.
- Évitez tout contact d'éléments chauds avec les parties en plastique de l'appareil.
- Ne stockez jamais de gaz ou de liquide inflammable dans l'appareil.
- Ne placez pas de produits inflammables ou d'éléments imbibés de produits inflammables à l'intérieur, à proximité ou au-dessus de l'appareil.
- Ne touchez ni le compresseur, ni le condenseur. Ils sont chauds.

## 2.4 Éclairage interne

### **AVERTISSEMENT!**

Risque d'électrocution !

- Ce produit contient une ou plusieurs sources lumineuses de classe d'efficacité énergétique E.
- Concernant la/les lampe(s) à l'intérieur de ce produit et les lampes de rechange vendues séparément : Ces lampes sont conçues pour résister à des conditions physiques extrêmes dans les appareils électroménagers, telles que la température, les vibrations, l'humidité, ou sont conçues pour signaler des informations sur le statut opérationnel de l'appareil. Elles ne sont pas destinées à être utilisées dans d'autres applications et ne conviennent pas à l'éclairage des pièces d'un logement.

## 2.5 Entretien et nettoyage

### **AVERTISSEMENT!**

Risque de blessure corporelle ou de dommages matériels.

- Avant toute opération d'entretien, éteignez l'appareil et débranchez la fiche de la prise secteur.
- Cet appareil contient des hydrocarbures dans son circuit de réfrigération. L'entretien et la recharge du circuit de réfrigération doivent être effectués par un professionnel qualifié.
- Examinez régulièrement l'écoulement de l'appareil et si nécessaire, nettoyez-le. Si l'orifice est bouché, l'eau provenant du dégivrage s'écoulera en bas de l'appareil.

## 2.6 Service

- Pour réparer l'appareil, contactez le service après-vente agréé. Utilisez uniquement des pièces de rechange d'origine.
- Veuillez noter qu'une autoréparation ou une réparation non professionnelle peuvent avoir des conséquences sur la sécurité et annuler la garantie.
- Les pièces détachées suivantes seront disponibles pendant 7 ans après l'arrêt du modèle : thermostats, capteurs de température, cartes circuits imprimées, sources lumineuses, poignées de portes, charnières de portes, plaques et balconnets. Veuillez noter que certaines de ces pièces détachées ne sont

disponibles qu'auprès de réparateurs professionnels et que toutes les pièces détachées ne sont pas adaptées à tous les modèles.

- Les joints de portes seront disponibles pendant 10 ans après l'arrêt du modèle.

## 2.7 Mise au rebut

### **AVERTISSEMENT!**

Risque de blessure ou d'asphyxie.

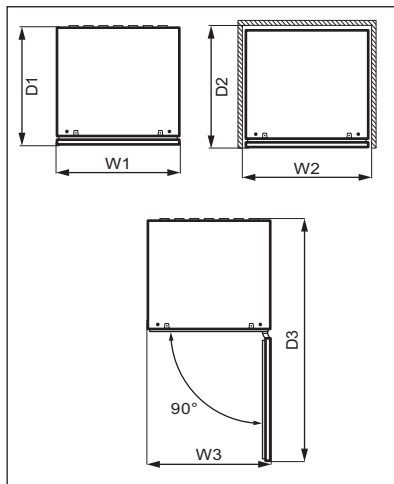
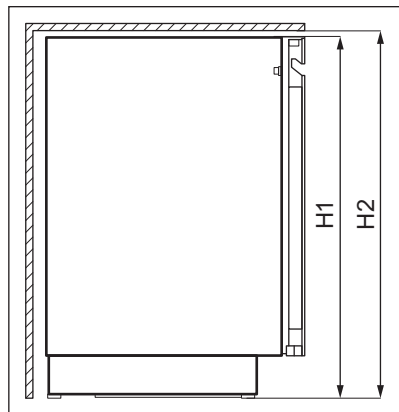
- Débranchez l'appareil de l'alimentation électrique.
- Coupez le câble d'alimentation et mettez-le au rebut.
- Retirez la porte pour empêcher les enfants et les animaux de s'enfermer dans l'appareil.
- Le circuit frigorifique et les matériaux d'isolation de cet appareil préservent la couche d'ozone.
- La mousse isolante contient un gaz inflammable. Contactez votre service municipal pour obtenir des informations sur la marche à suivre pour mettre l'appareil au rebut.
- N'endommagez pas la partie du circuit de réfrigération située à proximité du condenseur thermique.

## 3. INSTALLATION

### **AVERTISSEMENT!**

Reportez-vous aux chapitres relatifs à la Sécurité.

### 3.1 Dimensions



#### Dimensions hors-tout <sup>1</sup>

H1	mm	818
W1	mm	595
D1	mm	577

<sup>1</sup> hauteur, largeur et profondeur de l'appareil sans la poignée

#### Espace requis en service <sup>2</sup>

H2	mm	820
W2	mm	600
D2	mm	580

<sup>2</sup> hauteur, largeur et profondeur de l'appareil avec la poignée, plus l'espace nécessaire pour la libre circulation de l'air de refroidissement

#### Espace total requis en service <sup>3</sup>

H2	mm	820
W3	mm	600
D3	mm	1162

<sup>3</sup> hauteur, largeur et profondeur de l'appareil avec la poignée, plus l'espace nécessaire pour la libre circulation de l'air de refroidissement, plus l'espace nécessaire pour autoriser l'ouverture de la porte à l'angle minimal permettant le retrait de tous les équipements internes

### 3.2 Emplacement

Pour garantir la meilleure fonctionnalité de l'appareil, vous ne devez pas installer l'appareil à proximité d'une source de chaleur (fours, poêles, radiateurs, cuisinières, hottes, tables de cuisson ou tables de cuisson à hotte) ni dans un lieu exposé à la lumière directe du soleil. Assurez-vous que l'air peut circuler librement autour de l'arrière du meuble.

Cet appareil doit être installé dans un lieu sec et bien ventilé en intérieur.

Cet appareil est destiné à être utilisé à une température ambiante comprise entre 10°C et 38°C.



Seul le respect de la plage de températures spécifiée peut garantir un bon fonctionnement de l'appareil.



En cas de doute concernant l'emplacement d'installation de l'appareil, veuillez contacter le vendeur, notre service après-vente ou le service après-vente agréé le plus proche.



L'appareil doit pouvoir être débranché de l'alimentation électrique. C'est pourquoi la prise électrique doit être facilement accessible après l'installation.

### 3.3 Branchement électrique

- Avant de brancher l'appareil, assurez-vous que la tension et la fréquence indiquées sur la plaque signalétique correspondent à celles du réseau électrique domestique.
- L'appareil doit être relié à la terre. La fiche du câble d'alimentation comporte un contact à cet effet. Si la prise de courant n'est pas mise à la terre, branchez l'appareil à une mise à la terre séparée

conformément aux réglementations en vigueur, en consultant un électricien spécialisé.

- Le fabricant décline toute responsabilité en cas de non-respect des consignes de sécurité ci-dessus.
- Cet appareil est conforme aux directives CEE.

### 3.4 Mise à niveau

Lorsque vous placez l'appareil, assurez-vous qu'il est d'aplomb. Servez-vous des deux pieds réglables se trouvant sous l'avant de l'appareil.

### 3.5 Réversibilité de la porte

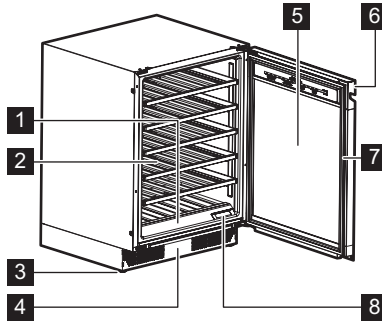
Veuillez vous reporter au document séparé contenant des instructions sur l'installation et l'inversion du sens d'ouverture de la porte.

#### **ATTENTION!**

À chaque étape de réversibilité de la porte, protégez le sol pour éviter les rayures dues aux matériaux durs.

## 4. DESCRIPTION DE L'APPAREIL

### 4.1 Présentation du produit



- 1 Bandeau de commande
- 2 Étagère
- 3 Pied
- 4 Cadre décoratif
- 5 Porte en triple vitrage

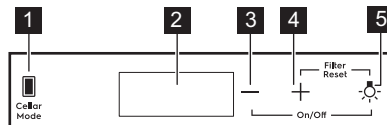
- 6 Poignée
- 7 Joint
- 8 Filtre à air

## 5. FONCTIONNEMENT

### AVERTISSEMENT!

Ne renversez aucun liquide sur le panneau de commande. Cela peut endommager l'équipement et augmenter le risque d'électrocution.

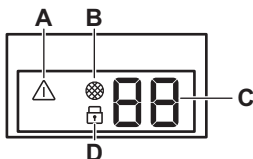
### 5.1 Bandeau de commande



- 1 Touche mode Cave
- 2 Affichage
- 3 Touche de diminution de température

- 4 Touche d'augmentation de température
- 5 Touche Éclairage

## 5.2 Affichage



- A. Voyant d'alarme
- B. Voyant de réinitialisation du filtre
- C. Indicateur de température

- D. Voyant Sécurité enfants

## 5.3 Mise en fonctionnement et mise à l'arrêt

Pour mettre l'appareil en fonctionnement :

1. Insérez la fiche dans la prise murale.
2. Si l'affichage est éteint, maintenez enfoncée la **touche de diminution de la température et la touche éclairage** pendant 3 secondes.

L'affichage indique la température réglée par défaut de 12°C.

Pour éteindre l'appareil, répétez l'étape 2 et retirez la fiche de la prise murale.

Pour sélectionner une température différente, reportez-vous à la section « Réglage de la température ».

## 5.4 Réglage de la température



La température définie par défaut pour la cave à vin est de 12°C.



La température peut être réglée entre +5 et +20°C.

Pour régler la température, appuyez sur la touche d'augmentation ou de diminution de la température du compartiment :

- Un simple tapotement indique la température réglée actuelle.
- Le deuxième tapotement augmente ou diminue la température d'un degré.
- Pour accélérer la sélection, appuyez sur la touche d'augmentation ou de diminution

de température et maintenez-la enfoncée jusqu'à ce que vous atteigniez la température souhaitée.



Par défaut, les chiffres de température indiquent la température actuelle. Lorsque vous appuyez une fois ou commencez à sélectionner un nouveau réglage, les chiffres affichés clignotent. Après 3 secondes sans avoir appuyé sur les touches, les chiffres cessent de clignoter et la température actuelle s'affiche.

Pour régler la bonne température pour chaque type de vin, reportez-vous au chapitre « Utilisation quotidienne ».

## 5.5 Configuration de la lumière

Appuyez une fois sur la touche Éclairage pour allumer ou éteindre l'éclairage. Le réglage d'éclairage par défaut est **1A** pour le comportement de l'éclairage et **9L** pour la luminosité.



L'éclairage n'a aucun effet négatif sur la qualité du vin.

Vous pouvez ajuster le comportement et la luminosité de la lumière.

Pour régler le comportement ou la luminosité de l'éclairage :

1. Appuyez sur la touche Éclairage et maintenez-la enfoncée pendant

3 secondes pour accéder au menu de réglage de l'éclairage.

2. Le comportement de l'éclairage **A** apparaît. Appuyez à nouveau sur la touche Éclairage pour accéder à la luminosité de l'éclairage **L**.
3. Appuyez plusieurs fois sur les régulateurs de température pour régler le comportement ou la luminosité souhaités.

Comportement de l'éclairage (**A**) :

- **1A** porte ouverte : lumières allumées au niveau de variation le plus élevé. Porte fermée : lumières éteintes,
- **2A** porte ouverte : lumières allumées au niveau de variation le plus élevé. Porte fermée : lumières allumées au niveau de variation sélectionné,
- **3A** porte ouverte et fermée : lumières allumées au niveau de variation sélectionné,
- **4A** porte ouverte : lumières allumées au niveau de variation sélectionné. Porte fermée : lumières allumées au niveau de variation le plus élevé.

Luminosité (**L**) :

- **9L** est le réglage le plus lumineux tandis que **1L** est le réglage le plus sombre.

## 5.6 Cellaring

Dans ce mode, l'appareil passe à la température prédéfinie par défaut de 12°C.

Pour activer le mode Cellaring, appuyez sur la touche Cellar Mode. **CE** clignote sur l'affichage. Attendez 5 secondes. Le mode est actif lorsque **CE** cesse de clignoter et qu'il est allumé à demi-luminosité.

Pour désactiver le mode Cellaring, appuyez à nouveau sur Cellar Mode. Lorsque le mode Cellaring est désactivé, la température revient à son réglage précédent.

## 5.7 Mode Child Lock

Activez la fonction Child Lock pour verrouiller les touches et éviter toute opération accidentelle.

Pour activer le Child Lock, appuyez sur la touche Cellar Mode et maintenez-la enfoncée

pendant 3 secondes. Lorsque le mode est activé, le voyant de verrouillage s'allume à pleine luminosité. Après 3 secondes, le voyant de verrouillage s'atténue à la moitié de la luminosité.



Si vous appuyez sur une touche autre que Cellar Mode, le voyant de verrouillage clignote trois fois.

Pour désactiver le mode Child Lock, appuyez à nouveau sur la touche correspondante.



Le mode Child Lock se désactive après une coupure d'électricité ou après avoir débranché l'appareil.

## 5.8 Réinitialisation du filtre à air

Pour réinitialiser l'alarme du filtre à air :

1. Changer le filtre à air à charbon. Reportez-vous à la section « Remplacement du filtre à air ».
2. Appuyez simultanément sur les touches Augmentation de la température et Éclairage et maintenez-les enfoncées pendant 5 secondes.
3. Le voyant du filtre s'éteint pendant les 6 prochains mois.



Après 6 mois, le voyant du filtre s'affiche pour vous rappeler de remplacer le filtre.

## 5.9 Activer ou désactiver les sons

Les sons sont activés par défaut.

Pour activer ou désactiver les sons :

1. Appuyez et maintenez les touches Cellar Mode et Augmentation de la température simultanément pendant 5 secondes.
2. L'affichage indique **Of** pendant 2 secondes lorsque les sons sont désactivés, ou **On** pendant 2 secondes lorsque les sons sont activés.

## 5.10 Changement des unités de température

Pour commuter les unités de température entre °C et °F :

1. Appuyez simultanément sur les touches Cellar Mode et de diminution de température.
2. Une fois que vous avez sélectionné votre unité préférée, °C ou °F clignote sur l'affichage pendant 5 secondes.

## 5.11 Mode Demo

Activez le mode Demo pour afficher les caractéristiques de l'appareil.

Pour activer le mode Demo, appuyez simultanément sur les touches Éclairage, et Cellar Mode pendant 10 secondes.

Une fois que le mode est activé, l'affichage indique que **dE** et **On** clignotent pendant 5 secondes.

Le message ci-dessus s'affiche toutes les 5 minutes pour vous rappeler que l'appareil est en mode Demo.

Pour désactiver le mode Demo, répétez la procédure ci-dessus.

Une fois que vous désactivez le mode, l'affichage indique que **dE** et un **Of** clignotent pendant 5 secondes.

## 5.12 Alarme de température élevée et basse

### Alarme haute température

L'alarme se déclenche lorsque la température du compartiment est 5°C supérieure à la température réglée pendant plus de 60 minutes.

Pendant l'alarme :

- L'affichage indique **H°**
- le voyant d'alarme clignote

### Alarme basse température

L'alarme se déclenche lorsque la température du compartiment est 2°C inférieure à la température réglée pendant plus de 60 minutes.

Pendant l'alarme :

- L'affichage indique **L°**
- le voyant d'alarme clignote

Appuyez sur n'importe quelle touche du panneau de commande pour désactiver l'alarme.

- Lorsque l'appareil revient à la température réglée, l'affichage normal est rétabli. Vérifiez si le vin à l'intérieur n'est pas abîmé.
- Si la température est toujours trop élevée ou trop basse, l'alarme se déclenche à nouveau au bout de 60 minutes.



L'alarme ne se déclenche pas dans les 90 premières minutes après l'allumage de l'appareil.

## 5.13 Alarme porte ouverte

Si la porte reste ouverte pendant environ 5 minutes, les voyants commencent à clignoter et l'affichage indique alternativement **dr** et **OP**. Après 2 minutes supplémentaires, le son est activé.

L'alarme s'arrête après la fermeture de la porte ou après avoir appuyé sur une touche du panneau de commande.



L'alarme se déclenche à nouveau au bout de 5 minutes si la porte est toujours ouverte.

# 6. UTILISATION QUOTIDIENNE

## 6.1 Conservation du vin



Cet appareil est destiné à être utilisé exclusivement pour le stockage du vin.

La durée de conservation du vin dépend de l'âge, de la teneur en alcool, du type de raisin

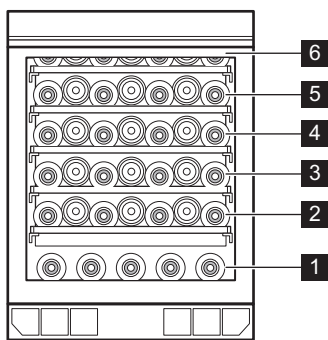
et du niveau de fructose et de tanin qu'il contient. Au moment de l'achat, vérifiez si le vin est déjà à boire ou s'il se bonifiera avec le temps.

### Températures de stockage recommandées :

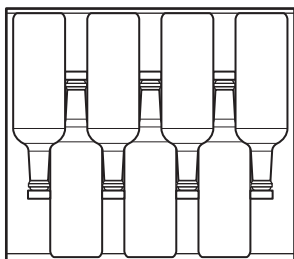
- Pour le champagne et les vins pétillants, entre +6°C et +8°C.
- Pour les vins blancs, entre +10°C et +12°C.
- Pour les vins roses et les vins rouges légers, entre +12°C et +16°C.
- Pour les vins rouges vieilliss, entre +14°C et +18°C.

L'appareil est conçu pour stocker jusqu'à 40 bouteilles de bordeaux (0,75 l) en plaçant :

- 5 bouteilles au niveau 1,
- 7 bouteilles aux niveaux 2 - 6,
- Niveaux de stockage



Clayette complète sur les niveaux 2 - 6

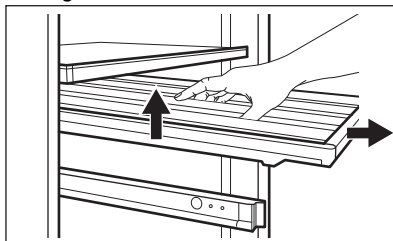


## 6.2 Retrait et installation des étagères

### Retrait des clayettes

Pour sortir le plateau :

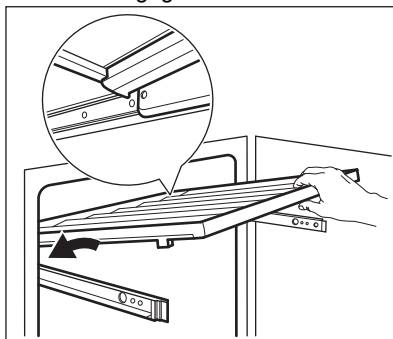
1. Ouvrez complètement la porte de la cave à vin.
2. Sortez l'étagère.
3. Saisissez l'étagère au milieu, soulevez-la légèrement et sortez-la de la cave à vin.



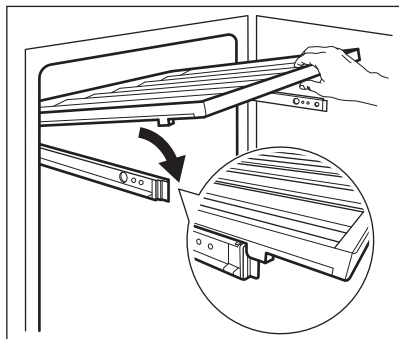
### Installation des clayettes

Pour remettre la clayette dans sa position initiale :

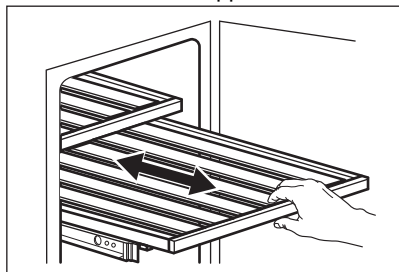
1. Retirez complètement les rails de l'étagère.
2. Positionnez les supports arrière de l'étagère sur les rails, de sorte qu'ils soient engagés des deux côtés.



3. Alignez les guides à l'avant.



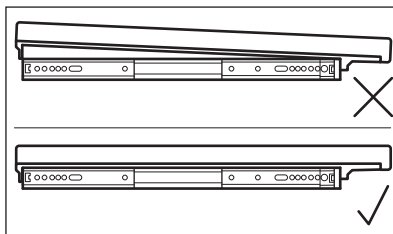
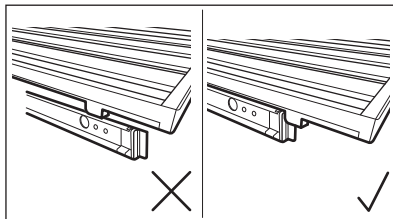
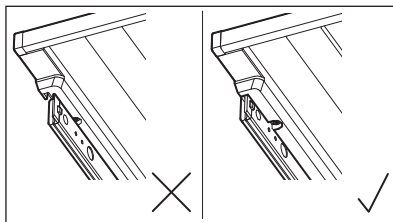
4. Appuyez fermement sur l'étagère pour vérifier qu'elle est correctement placée et engagée sur les rails et poussez-la à nouveau dans l'appareil.



**⚠ ATTENTION!**

Avant de placer des bouteilles de vin sur les étagères, assurez-vous qu'elles sont correctement engagées sur les rails.

Vérifiez le mauvais positionnement possible de l'étagère :



Utilisez les clayettes en bois uniquement pour ranger les bouteilles.

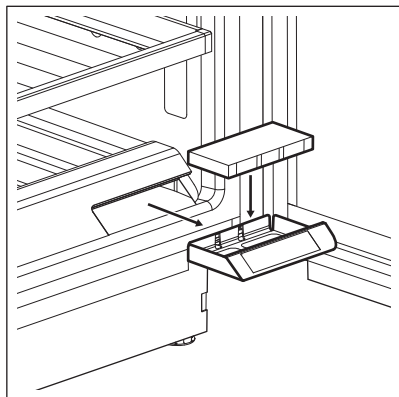
### 6.3 Remplacement du filtre à air

Votre appareil est équipé du filtre à air situé à côté du panneau de commande. Reportez-vous au chapitre « Description de l'appareil ».

Le filtre purifie l'air des odeurs indésirables dans la cave à vin, améliorant ainsi la qualité du stockage.

Pour remplacer le filtre :

1. Localisez le filtre et détachez-le de l'appareil. Retirez son couvercle.
2. Retirez l'ancien filtre.
3. Sortez le filtre du sachet en plastique.
4. Insérez le nouveau filtre en vous assurant que le côté avec le texte est orienté vers le haut.



5. Remplacez le couvercle du filtre et réinstallez-le dans l'appareil.
6. Allez sur le panneau de commande et réinitialisez le filtre pour désactiver l'alarme. Reportez-vous à la section « Réinitialisation du filtre à air ».

Pour de meilleures performances, le filtre doit être changé tous les 6 mois. Vous pouvez vous procurer ce filtre auprès de votre revendeur local ou sur le site Internet. La référence est imprimée sur le sachet en plastique.

## 7. CONSEILS

### 7.1 Conseils pour économiser l'énergie

- La configuration interne de l'appareil permet une consommation d'énergie la plus efficace possible.
- Évitez d'ouvrir fréquemment la porte et ne la laissez ouverte que le temps nécessaire.

- Assurez une bonne ventilation. Ne couvrez pas les grilles ou les orifices de ventilation.

## 8. ENTRETIEN ET NETTOYAGE

### AVERTISSEMENT!

Reportez-vous aux chapitres relatifs à la Sécurité.

### 8.1 Avertissements généraux

#### ATTENTION!

Débranchez l'appareil avant toute opération d'entretien et de nettoyage.



Cet appareil contient des hydrocarbures dans son circuit de réfrigération ; l'entretien et la recharge ne doivent donc être effectués que par du personnel qualifié.



Les pièces et accessoires de l'appareil ne doivent pas être lavés au lave-vaisselle.

### 8.2 Nettoyage de l'intérieur

Avant d'utiliser l'appareil pour la première fois, nettoyez l'intérieur et tous les accessoires avec de l'eau tiède savonneuse (pour supprimer toute odeur de neuf), puis séchez-les soigneusement.

#### ATTENTION!

N'utilisez jamais de détergents, de produits abrasifs, de nettoyants à base de chlore ou d'huile car ils pourraient endommager le revêtement.

### 8.3 Nettoyage périodique

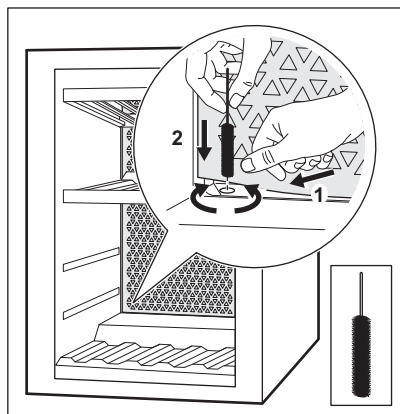
L'appareil doit être nettoyé régulièrement :

1. Nettoyez l'intérieur avec de l'eau tiède et une solution de bicarbonate de soude. La solution doit être constituée de 2 cuillères à soupe environ de bicarbonate de soude pour un litre d'eau.
2. Essorez l'excès d'eau de l'éponge ou du chiffon lors du nettoyage de la zone des commandes ou de tout composant électrique.
3. Nettoyez l'extérieur de l'appareil avec de l'eau chaude et du savon neutre.
4. Vérifiez régulièrement les joints de porte et essuyez-les pour vous assurer qu'ils sont propres et ne contiennent pas de résidus.
5. Rincez et séchez soigneusement.

### 8.4 Nettoyage du drain

Nettoyez régulièrement l'orifice d'écoulement pour éviter que l'eau ne déborde et ne coule sur les bouteilles stockées. L'orifice d'écoulement est situé sur la paroi arrière dans la partie inférieure gauche de l'appareil.

Avant le nettoyage, retirez les deux clayettes inférieures. Pour atteindre plus facilement le drain, appuyez légèrement sur la grille de couverture. Pour le nettoyage, utilisez un nettoyeur pour tuyaux souples.



Reportez-vous au chapitre « Retrait et installation des étagères » pour obtenir des instructions sur la manière de retirer et d'installer les clayettes.

### 8.5 Périodes de non-utilisation

Lorsque l'appareil n'est pas utilisé pendant des périodes prolongées, prenez les précautions suivantes :

1. Débranchez l'appareil de l'alimentation électrique.
2. Retirez tout le contenu.
3. Nettoyez l'appareil et tous ses accessoires.
4. Laissez la porte ouverte pour éviter les mauvaises odeurs.

Lorsque l'appareil n'est pas utilisé en raison d'une panne de courant :

- La plupart des pannes de courant sont corrigées en quelques heures et n'affectent pas la température de votre appareil si vous minimisez les ouvertures de porte.
- Si l'alimentation doit être coupée plus longtemps, vous devez prendre les mesures appropriées décrites ci-dessus.

## 9. DÉPANNAGE

### AVERTISSEMENT!

Reportez-vous aux chapitres relatifs à la Sécurité.

### 9.1 Que faire si...

Problème	Cause probable	Solution
L'appareil ne fonctionne pas.	L'appareil est à l'arrêt.	Mettez l'appareil en fonctionnement.
	La fiche d'alimentation n'est pas correctement branchée à la prise de courant.	Branchez la fiche secteur sur la prise de courant.
	Il n'y a pas de tension dans la prise de courant.	Branchez un autre appareil électrique sur la prise secteur pour vérifier si elle est alimentée. Si elle ne l'est pas, contactez un électricien qualifié.
Le compresseur fonctionne en permanence.	Le disjoncteur s'est déclenché ou un fusible a grillé.	Réenclenchez le disjoncteur ou changez le fusible.
	La température est mal réglée.	Reportez-vous au chapitre « Fonctionnement ».
	La température ambiante est trop élevée.	Reportez-vous au chapitre « Installation ».
	La porte a été ouverte trop souvent.	Ne laissez pas la porte ouverte plus longtemps que nécessaire.
L'éclairage ne fonctionne pas.	La porte n'est pas correctement fermée.	Reportez-vous à la section « Fermeture de la porte ».
	Le voyant est éteint.	Allumez la lumière. Reportez-vous à la section « Configuration de la lumière ».
	L'appareil n'est pas branché.	Connectez l'appareil.
	Le disjoncteur s'est déclenché ou un fusible a grillé.	Réenclenchez le disjoncteur ou changez le fusible.
	L'éclairage est défectueux.	Veillez contacter le service après-vente agréé.
Trop de vibrations.	Le bouton d'éclairage ne fonctionne pas.	Veillez contacter le service après-vente agréé.
	L'appareil n'est pas positionné correctement.	Vérifiez que l'appareil est stable.
L'appareil est bruyant.	L'appareil n'est pas positionné correctement.	Vérifiez que l'appareil est stable.
De l'eau s'écoule sur la plaque arrière de l'appareil.	Pendant le dégivrage automatique, le givre fond sur la plaque arrière.	C'est normal.

Problème	Cause probable	Solution
De l'eau s'écoule à l'intérieur de la cave à vin.	Le drain de l'appareil est bouché.	Nettoyez le trou d'écoulement de l'appareil. Reportez-vous à la section « Nettoyage du drain ».
De l'eau s'écoule à l'intérieur de la cave à vin.	Des produits empêchent l'eau de s'écouler dans le collecteur d'eau.	Assurez-vous que des produits ne touchent pas la plaque arrière.
La température dans la cave à vin est trop basse ou trop élevée.	Le dispositif de réglage de température n'est pas réglé correctement.	Sélectionnez une température plus élevée ou plus basse.
	La porte n'est pas correctement fermée.	Reportez-vous à la section « Fermeture de la porte ».



Si ces conseils n'apportent pas le résultat souhaité, veuillez consulter le service après-vente agréé le plus proche.

## 9.2 Remplacement de l'ampoule

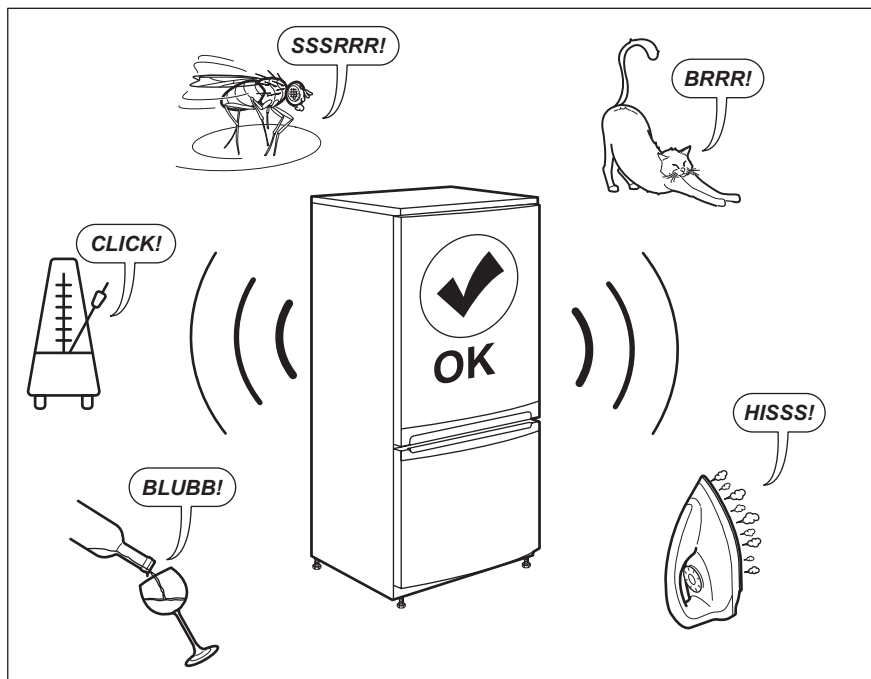
L'appareil est équipé d'un éclairage à LED longue durée.

Seul le service de maintenance est autorisé à remplacer le dispositif d'éclairage. Contactez le service après-vente agréé.

## 9.3 Fermeture de la porte

1. Nettoyer les joints de porte.
2. Si nécessaire, régler la porte. Reportez-vous au chapitre « Installation ».
3. Si nécessaire, remplacer les joints de porte défectueux. Veuillez contacter le service après-vente agréé.

## 10. BRUITS



## 11. DONNÉES TECHNIQUES

Les caractéristiques techniques figurent sur la plaque signalétique située sur l'intérieur de l'appareil et sur l'étiquette énergétique.

Le code QR présent sur l'étiquette énergétique fournie avec l'appareil contient un lien Web vers les informations relatives aux performances de l'appareil dans la base de données EPREL de l'UE. Conservez l'étiquette énergétique à titre de référence avec la notice d'utilisation et tous les autres documents fournis avec cet appareil.

Il est également possible de trouver les mêmes informations dans EPREL à l'aide du lien <https://eprel.ec.europa.eu> avec le nom du modèle et le numéro de produit se trouvant sur la plaque signalétique de l'appareil.

Consultez le lien [www.theenergylabel.eu](http://www.theenergylabel.eu) pour obtenir des informations détaillées sur l'étiquette énergétique.

## 12. INFORMATIONS POUR LES LABORATOIRES D'ESSAIS


L'installation et la préparation de l'appareil pour une vérification EcoDesign doivent être conformes à la norme EN 62552. Les


exigences en matière de ventilation, les dimensions des évidements et les dégagements arrière minimum doivent

correspondre aux indications du chapitre 3 de cette notice d'utilisation. Veuillez contacter le

fabricant pour de plus amples informations, notamment les plans de chargement.

### 13. EN MATIÈRE DE PROTECTION DE L'ENVIRONNEMENT

Recyclez les matériaux portant le symbole . Déposez les emballages dans les conteneurs prévus à cet effet. Contribuez à la protection de l'environnement et à votre sécurité, recyclez vos produits électriques et électroniques. Ne jetez pas les appareils

portant le symbole  avec les ordures ménagères. Emmenez un tel produit dans votre centre local de recyclage ou contactez vos services municipaux.

**FR** Concerne la France uniquement :



**FR**  
Cet appareil, ses accessoires et cordons se recyclent

REPRISE À LA LIVRAISON    OU    À DÉPOSER EN MAGASIN    OU    À DÉPOSER EN DÉCHÈTERIE



Points de collecte sur [www.quefairedemesdechets.fr](http://www.quefairedemesdechets.fr)  
Privilégiez la réparation ou le don de votre appareil !



**Willkommen bei AEG! Danke, dass Sie sich für unser Gerät entschieden haben.**



Um Anwendungshinweise, Prospekte, Informationen zu Fehlerbehebung, Service und Reparatur zu erhalten:  
[www.aeg.com/support](http://www.aeg.com/support)

Änderungen vorbehalten.

## INHALTSVERZEICHNIS

1. SICHERHEITSHINWEISE.....	39
2. SICHERHEITSANWEISUNGEN.....	41
3. MONTAGE.....	43
4. PRODUKTBESCHREIBUNG.....	46
5. BETRIEB.....	46
6. TÄGLICHER GEBRAUCH.....	49
7. TIPPS UND HINWEISE.....	52
8. REINIGUNG UND PFLEGE.....	52
9. PROBLEMBEHEBUNG.....	54
10. GERÄUSCHE.....	56
11. TECHNISCHE DATEN.....	56
12. INFORMATIONEN FÜR PRÜFINSTITUTE.....	56
13. INFORMATIONEN ZUR ENTSORGUNG.....	57

## 1. ⚠ SICHERHEITSHINWEISE

Lesen Sie vor der Montage und dem Gebrauch des Geräts zuerst die Bedienungsanleitung. Bei Verletzungen oder Schäden infolge nicht ordnungsgemäßer Montage oder Verwendung übernimmt der Hersteller keine Haftung. Bewahren Sie die Anleitung zum Nachschlagen an einem sicheren und zugänglichen Ort auf.

### 1.1 Sicherheit von Kindern und schutzbedürftigen Personen

- Das Gerät kann von Kindern ab 8 Jahren und Personen mit eingeschränkten physischen, sensorischen oder geistigen Fähigkeiten oder mit mangelnder Erfahrung/mangelndem Wissen benutzt werden, wenn sie durch eine für ihre Sicherheit zuständige Person beaufsichtigt werden oder von dieser Person Anweisungen erhalten haben, wie das

Gerät sicher zu bedienen ist und welche Gefahren bei nicht ordnungsgemäßer Bedienung bestehen.

- Kinder zwischen 3 und 8 Jahren dürfen das Gerät be- und entladen, vorausgesetzt, sie wurden ordnungsgemäß eingewiesen.
- Dieses Gerät kann von Personen mit schweren und komplexen Behinderungen benutzt werden, vorausgesetzt, sie wurden ordnungsgemäß eingewiesen.
- Halten Sie Kinder unter 3 Jahren vom Gerät fern, wenn sie nicht ständig beaufsichtigt werden.
- Kinder sollten beaufsichtigt werden, um sicherzustellen, dass sie nicht mit dem Gerät.
- Kinder dürfen keine Reinigung und Wartung des Geräts ohne Beaufsichtigung durchführen.
- Halten Sie sämtliches Verpackungsmaterial von Kindern fern und entsorgen Sie es ordnungsgemäß.

## **1.2 Allgemeine Sicherheit**

- Dieses Gerät ist nur zur Lagerung von Wein bestimmt.
- Dieses Gerät ist für den häuslichen Gebrauch im Haushalt in Innenräumen konzipiert.
- Dieses Gerät darf in Büros, Hotelzimmern, Gästezimmern in Pensionen, Bauernhöfen und anderen ähnlichen Unterkünften verwendet werden, wenn diese Nutzung das (durchschnittliche) Nutzungsniveau im Haushalt nicht überschreitet.
- **WARNUNG:** Halten Sie die Lüftungsöffnungen im Gerätegehäuse oder in der Einbaunische frei von Hindernissen.
- **WARNUNG:** Versuchen Sie nicht, den Abtauvorgang durch andere als vom Hersteller empfohlene mechanische oder sonstige Hilfsmittel zu beschleunigen.
- **WARNUNG:** Achten Sie darauf, den Kältekreislauf nicht zu beschädigen.

- **WARNUNG:** Betreiben Sie in den Lebensmittelfächern des Geräts keine anderen als die vom Hersteller empfohlenen Elektrogeräte.
- Reinigen Sie das Gerät nicht mit Wasserspray oder Dampf.
- Reinigen Sie das Gerät mit einem weichen, feuchten Tuch. Verwenden Sie ausschließlich Neutralreiniger. Verwenden Sie keine Scheuermittel, Scheuerschwämme, scharfe Reinigungsmittel oder Metallgegenstände.
- Wenn das Gerät längere Zeit leer steht, schalten Sie es aus, tauen Sie es ab, reinigen und trocknen Sie es und lassen Sie die Tür offen, um Schimmelbildung im Gerät zu vermeiden.
- Bewahren Sie keine explosiven Substanzen wie Aerosoldosen mit brennbarem Treibgas in diesem Gerät auf.
- Wenn das Netzkabel beschädigt ist, muss es vom Hersteller, einem autorisierten Kundendienst oder einer ähnlich qualifizierten Person zur Vermeidung einer Gefahrenquelle ersetzt werden.

## 2. SICHERHEITSANWEISUNGEN

### 2.1 Montage

#### **WARNUNG!**

Die Montage des Geräts darf nur von einer qualifizierten Fachkraft durchgeführt werden.

- Entfernen Sie das gesamte Verpackungsmaterial.
- Montieren Sie ein beschädigtes Gerät nicht und benutzen Sie es nicht.
- Verwenden Sie das Gerät aus Sicherheitsgründen nicht, bevor es in den Einbauschrank gesetzt wird.
- Halten Sie sich an die mitgelieferte Montageanleitung.
- Seien Sie beim Umsetzen des Gerätes vorsichtig, da es sehr schwer ist. Tragen Sie stets Sicherheitshandschuhe und festes Schuhwerk.
- Stellen Sie sicher, dass die Luft um das Gerät zirkulieren kann.
- Warten Sie nach der Montage oder dem Wechsel des Türanschlags mindestens 4 Stunden, bevor Sie das Gerät an die Stromversorgung anschließen. So kann das Öl in den Kompressor zurückfließen.
- Ziehen Sie den Stecker aus der Steckdose, bevor Sie am Gerät arbeiten (z.B. Wechsel des Türanschlags).
- Stellen Sie das Gerät nicht in der Nähe von Heizkörpern oder Herden, Backöfen oder Kochfeldern auf, es sei denn, in der Installationsanleitung ist etwas anderes angegeben.
- Setzen Sie das Gerät nicht dem Regen aus.
- Installieren Sie das Gerät nicht an einem Ort mit direkter Sonneneinstrahlung.
- Stellen Sie dieses Gerät nicht in Bereichen auf, die zu feucht oder kalt sind.

- Wenn Sie das Gerät verschieben, heben Sie es an der Vorderkante an, um den Fußboden nicht zu verkratzen.

## 2.2 Elektrischer Anschluss

### **WARNUNG!**

Brand- und Stromschlaggefahr.

### **WARNUNG!**

Achten Sie bei der Montage des Geräts darauf, dass das Netzkabel nicht eingeklemmt oder beschädigt wird.

### **WARNUNG!**

Verwenden Sie keine Mehrfachsteckdosen oder Verlängerungskabel.

- Das Gerät muss geerdet sein.
- Stellen Sie sicher, dass die Daten auf dem Typenschild mit den elektrischen Nennwerten der Netzspannung übereinstimmen.
- Schließen Sie das Gerät nur an eine ordnungsgemäß installierte Schutzkontaktsteckdose an.
- Achten Sie darauf, elektrische Bauteile (wie Netzstecker, Netzkabel und Kompressor) nicht zu beschädigen. Wenden Sie sich an den autorisierten Kundendienst oder einen Elektriker, um die elektrischen Bauteile auszutauschen.
- Das Netzkabel muss unterhalb des Netzsteckers verlegt werden.
- Stecken Sie den Netzstecker erst nach Abschluss der Montage in die Steckdose. Stellen Sie sicher, dass der Netzstecker nach der Montage noch zugänglich ist.
- Ziehen Sie nicht am Netzkabel, wenn Sie das Gerät von der Stromversorgung trennen möchten. Ziehen Sie stets am Netzstecker.

## 2.3 Gebrauch

### **WARNUNG!**

Es besteht Verletzungs-, Verbrennungs-, Stromschlag- oder Brandgefahr.



Das Gerät enthält Isobutan (R600a), ein brennbares Erdgas mit einem hohen Grad an Umweltverträglichkeit. Achten Sie darauf, den Kältekreislauf, der Isobutan enthält, nicht zu beschädigen.

- Nehmen Sie keine technischen Änderungen am Gerät vor.
- Jegliche Verwendung des eingebauten Produkts als freistehendes Produkt ist strengstens untersagt.
- Stellen Sie keine elektrischen Geräte (z. B. Eisbereiter) in das Gerät, wenn solche Geräte nicht ausdrücklich vom Hersteller für diesen Zweck zugelassen sind.
- Wird der Kältekreislauf beschädigt, stellen Sie bitte sicher, dass keine Flammen und Zündquellen im Raum vorhanden sind. Lüften Sie den Raum.
- Achten Sie darauf, dass keine heißen Gegenstände auf die Kunststoffteile des Geräts gelangen.
- Lagern Sie keine brennbaren Gase und Flüssigkeiten im Gerät.
- Platzieren Sie keine entflammaren Produkte oder Gegenstände, die mit entflammaren Produkten benetzt sind, im Gerät, auf dem Gerät oder in der Nähe des Geräts.
- Berühren Sie nicht den Kompressor oder den Kondensator. Diese sind heiß.

## 2.4 Innenbeleuchtung

### **WARNUNG!**

Stromschlaggefahr.

- Dieses Produkt enthält eine oder mehrere Lichtquellen der Energieeffizienzklasse E.
- Bezüglich der Lampe(n) in diesem Gerät und separat verkaufter Ersatzlampen: Diese Lampen müssen extremen physikalischen Bedingungen in Haushaltsgeräten standhalten, wie z.B. Temperatur, Vibration, Feuchtigkeit, oder sollen Informationen über den Betriebszustand des Gerätes anzeigen. Sie sind nicht für den Einsatz in anderen Geräten vorgesehen und nicht für die Raumbeleuchtung geeignet.

## 2.5 Reinigung und Pflege

### **WARNUNG!**

Verletzungsgefahr sowie Risiko von Schäden am Gerät.

- Schalten Sie das Gerät immer aus und ziehen Sie den Netzstecker aus der Steckdose, bevor Reinigungsarbeiten durchgeführt werden.
- Der Kältekreis des Gerätes enthält Kohlenwasserstoffe. Das Gerät muss von einer qualifizierten Fachkraft gewartet und nachgefüllt werden.
- Prüfen Sie regelmäßig den Wasserabfluss des Geräts und reinigen Sie ihn gegebenenfalls. Bei verstopftem Wasserabfluss sammelt sich das Abtauwasser am Boden des Geräts an.

## 2.6 Wartung

- Wenden Sie sich zur Reparatur des Geräts an den autorisierten Kundendienst. Dabei dürfen ausschließlich Originalersatzteile verwendet werden.
- Bitte beachten Sie, dass eigene Reparaturen oder Reparaturen, die nicht von Fachkräften durchgeführt werden, die Sicherheit des Geräts beeinträchtigen und zum Erlöschen der Garantie führen können.
- Die folgenden Ersatzteile werden auch nach dem Auslauf des Modells 7 Jahre lang vorgehalten: Thermostate,

Temperatursensoren, Platinen, Lichtquellen, Lichtquellen, Türscharniere, Backbleche und Körbe. Bitte beachten Sie, dass einige dieser Ersatzteile nur an Reparaturbetriebe geliefert werden können und nicht alle Ersatzteile für alle Modelle relevant sind.

- Türdichtungen sind innerhalb von 10 Jahren nach Produkteinstellung des Modells erhältlich.

## 2.7 Entsorgung

### **WARNUNG!**

Verletzungs- und Erstickungsgefahr.

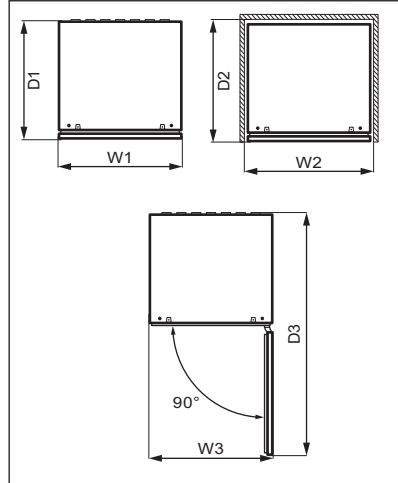
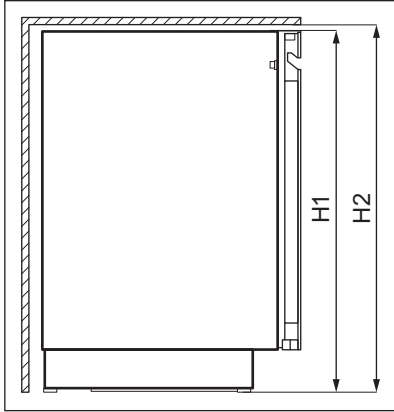
- Trennen Sie das Gerät von der Stromversorgung.
- Schneiden Sie das Netzkabel ab, und entsorgen Sie es.
- Entfernen Sie die Tür, um zu verhindern, dass sich Kinder oder Haustiere in dem Gerät einschließen.
- Der Kältekreislauf und die Isolierungsmaterialien dieses Gerätes sind ozonfreundlich.
- Die Isolierung enthält entzündliches Gas. Für Informationen zur korrekten Entsorgung des Gerätes wenden Sie sich an Ihre kommunale Behörde.
- Achten Sie darauf, dass die Kühleinheit in der Nähe des Wärmetauschers nicht beschädigt wird.

## 3. MONTAGE

### **WARNUNG!**

Siehe Kapitel „Sicherheitshinweise“.

### 3.1 Abmessungen



Gesamtabmessungen <sup>1</sup>		
H1	mm	818
W1	mm	595
D1	mm	577

<sup>1</sup> Höhe, Breite und Tiefe des Geräts ohne Griff

Platzbedarf während des Betriebs <sup>2</sup>		
H2	mm	820
W2	mm	600
D2	mm	580

<sup>2</sup> Höhe, Breite und Tiefe des Geräts einschließlich Griff und zuzüglich des notwendigen Freiraums für die Zirkulation der Kühlluft

Platzbedarf insgesamt während des Betriebs <sup>3</sup>		
H2	mm	820
W3	mm	600
D3	mm	1162

<sup>3</sup> Höhe, Breite und Tiefe des Geräts einschließlich Griff plus des notwendigen Freiraums für die Zirkulation der Kühlluft, zuzüglich des Platzes, der notwendig ist, um eine Türöffnung bis zu dem minimalen Winkel zu ermöglichen, der die Entfernung der gesamten Innenausstattung erlaubt

### 3.2 Aufstellungsort

Um die beste Funktionalität des Geräts zu gewährleisten, sollten Sie es nicht in der Nähe von Wärmequellen (Backöfen, Öfen, Heizkörper, Herde, Abzugshauben, Kochfelder oder Dunstabzugshauben) oder an einem Ort mit direkter Sonneneinstrahlung installieren. Stellen Sie sicher, dass die Luft frei um die Geräterückseite zirkulieren kann.

Dieses Gerät sollte in einem trockenen, gut belüfteten Innenbereich aufgestellt werden.

Dieses Gerät ist für den Einsatz bei einer Umgebungstemperatur von 10°C bis 38°C vorgesehen.



Der ordnungsgemäße Betrieb des Geräts wird nur innerhalb des angegebenen Temperaturbereichs gewährleistet.



Wenn Sie Zweifel bezüglich der Installation des Geräts haben, wenden Sie sich bitte an den Verkäufer, unseren Kundenservice oder an den nächstgelegenen autorisierten Kundenservice.



Es muss möglich sein, das Gerät vom Netz zu trennen. Daher muss der Stecker nach der Installation zugänglich bleiben.

### 3.3 Elektroanschluss

- Kontrollieren Sie vor dem Einschalten des Geräts, ob die Netzspannung und -frequenz Ihres Hausanschlusses mit den auf dem Typenschild angegebenen Anschlusswerten übereinstimmen.
- Das Gerät muss geerdet sein. Zu diesem Zweck ist der Netzstecker mit einem Schutzkontakt ausgestattet. Falls die Steckdose Ihres Hausanschlusses nicht

geerdet sein sollte, lassen Sie das Gerät gemäß den geltenden Vorschriften von einem qualifizierten Elektriker erden.

- Der Hersteller übernimmt keinerlei Haftung bei Missachtung der vorstehenden Sicherheitshinweise.
- Das Gerät entspricht den EC-Richtlinien.

### 3.4 Ausrichten

Achten Sie beim Aufstellen des Gerätes darauf, dass es waagrecht steht. Dies kann durch zwei Schraubfüße an der Vorderseite erreicht werden.

### 3.5 Wechselbare Anschlagseite der Tür

Informationen zu Montage und zum Wechseln des Türanschlags finden Sie in einer separaten Anleitung.

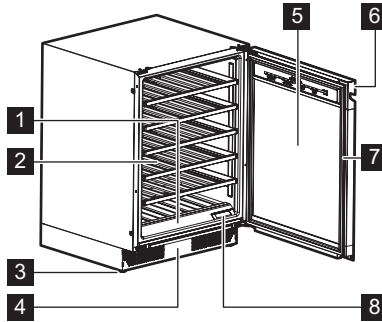


#### **VORSICHT!**

Wenn Sie den Türanschlag wechseln, schützen Sie den Boden mit einem strapazierfähigen Material vor Kratzern.

## 4. PRODUKTBESCHREIBUNG

### 4.1 Produktübersicht



- 1 Bedienfeld
- 2 Ablage
- 3 Fuß
- 4 Zierrahmen
- 5 Dreifachverglaste Glastür

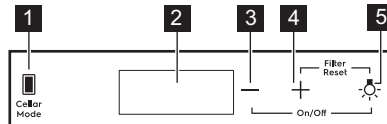
- 6 Griff
- 7 Dichtung
- 8 Luftfilter

## 5. BETRIEB

### **WARNUNG!**

Verschütten Sie keine Flüssigkeiten auf das Bedienfeld. Das kann zu Schäden am Gerät führen und die Gefahr eines Stromschlags erhöhen.

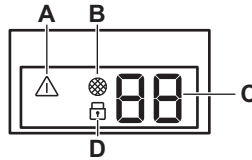
### 5.1 Bedienfeld



- 1 Kellermodus-Taste
- 2 Anzeige
- 3 Taste für Temperaturabfall

- 4 Taste für Temperaturanstieg
- 5 Lichttaste

## 5.2 Anzeige



- A. Alarmanzeige
- B. Anzeige für Filter-Zurücksetzung
- C. Temperaturanzeige

- D. Anzeige Kindersicherung

## 5.3 Ein- und Ausschalten

Um das Gerät einzuschalten:

1. Stecken Sie den Stecker in die Wandsteckdose.
2. Wenn das Display ausgeschaltet ist, halten Sie die **Taste Temperatur senken** und die **Lichttaste** 3 Sekunden lang gedrückt.

Das Display zeigt die Standard-Einstellungstemperatur 12°C an.

Um das Gerät auszuschalten, wiederholen Sie Schritt 2 und ziehen den Stecker aus der Steckdose.

Informationen zur Auswahl einer anderen Temperatur finden Sie unter „Temperaturregelung“.

## 5.4 Temperaturregelung



Die Standard-Einstellungstemperatur des Weinschranks liegt bei 12°C.



Die Temperatur ist zwischen +5 und +20°C einstellbar.

Tippen Sie zum Einstellen der Temperatur auf die Taste „Temperaturerhöhung“ oder „Temperatursenkung“ für das Fach:

- Einmaliges Antippen zeigt die aktuell eingestellte Temperatur an.
- Ein zweites Antippen erhöht oder senkt die Temperatur um ein Grad.

- Um die Auswahl zu beschleunigen, halten Sie die Taste „Temperaturerhöhung“ oder „Temperatursenkung“ gedrückt, bis Sie die gewünschte Temperatur erreicht haben.



Standardmäßig zeigen die Temperaturziffern die aktuelle Temperatur an. Wenn Sie einmal tippen oder mit der Auswahl einer neuen Einstellung beginnen, blinken die angezeigten Ziffern. Nach 3 Sekunden ohne Tippen auf die Tasten hören die Ziffern auf zu blinken, und die aktuelle Temperatur wird angezeigt.

Um die optimale Temperatur für jede Weinsorte einzustellen, lesen Sie bitte das Kapitel „Täglicher Gebrauch“.

## 5.5 Licht-Setup

Tippen Sie einmal auf die Taste „Licht“, um das Licht ein- oder auszuschalten. Die Standard-Lichteinstellung ist wie folgt: **1A** für das Lichtverhalten und **9L** für die Lichthelligkeit.



Das Licht hat keinen negativen Effekt auf die Qualität des Weines.

Sie können das Verhalten und die Helligkeit des Lichts anpassen.

So stellen Sie das Lichtverhalten oder die Helligkeit ein:

1. Tippen Sie auf die Lichttaste und halten Sie sie 3 Sekunden lang gedrückt, um das Lichteinstellungs-Menü zu öffnen.
2. Licht-Verhalten **A** wird angezeigt. Tippen Sie erneut auf die Taste „Licht“, um zur Helligkeit **L** zu gelangen.
3. Tippen Sie wiederholt auf die Temperaturregler, um das gewünschte Lichtverhalten oder die gewünschte Helligkeit einzustellen.

#### Licht-Verhalten (A):

- **1A** Tür offen – leuchtet auf der höchsten Dimmstufe, Tür geschlossen – Lichter gehen aus,
- **2A** Tür offen – leuchtet auf der höchsten Dimmstufe, Tür geschlossen – leuchtet auf der ausgewählten Dimmstufe,
- **3A** Tür offen und geschlossen – leuchtet auf der gewählten Dimmstufe,
- **4A** Tür offen – leuchtet auf der ausgewählten Dimmstufe, Tür geschlossen – leuchtet auf der höchsten Dimmstufe.

#### Lichthelligkeit (L):

- **9L** ist die hellste und **1L** die dunkelste Einstellung.

## 5.6 Cellaring

In diesem Modus schaltet das Gerät auf die voreingestellte Standardtemperatur von 12°C um.

Um den Cellaring-Modus zu aktivieren, tippen Sie auf die Cellar Mode-Taste. **CE** auf dem Display beginnt zu blinken. Warten Sie 5 Sekunden. Der Modus ist aktiv, wenn **CE** nicht mehr blinkt, und bei halber Helligkeit leuchtet.

Um den Cellaring-Modus zu deaktivieren, tippen Sie erneut auf Cellar Mode. Wenn der Cellaring-Modus deaktiviert ist, kehrt die Temperatur zu ihrer vorherigen Einstellung zurück.

## 5.7 Child Lock-Modus

Schalten Sie den Child Lock-Modus ein, um die Tasten gegen eine unbeabsichtigte Betätigung zu sperren.

Zum Aktivieren von Child Lock, halten Sie die Cellar Mode-Taste 3 Sekunden lang gedrückt. Wenn der Modus eingeschaltet ist, leuchtet die Sperranzeige bei voller Helligkeit. Nach 3 Sekunden wird die Sperranzeige auf halbe Helligkeit abgedunkelt.



Wenn Sie eine andere Taste als Cellar Mode drücken, blinkt die Sperranzeige dreimal.

Um den Child Lock-Modus zu deaktivieren, tippen Sie erneut auf die entsprechende Taste.



Der Child Lock-Modus wird nach einer Unterbrechung der Stromversorgung oder nach dem Trennen des Geräts ausgeschaltet.

## 5.8 Zurücksetzen des Luftfilters

So setzen Sie den Luftfilteralarm zurück:

1. Tauschen Sie den Kohleluftfilter aus. Siehe Abschnitt „Austauschen des Luftfilters“.
2. Tippen Sie auf die Tasten „Temperaturerhöhung“ und „Beleuchtung“ gleichzeitig, und halten Sie sie 5 Sekunden lang gedrückt.
3. Die Filteranzeige erlischt für die nächsten 6 Monate.



Nach 6 Monaten zeigt das Display die Filteranzeige an, um Sie daran zu erinnern, den Filter auszutauschen.

## 5.9 Stummschalten oder Stummschaltung aufheben

Die Töne sind standardmäßig aktiviert.

So schalten Sie stumm:

1. Tippen Sie auf die Tasten Cellar Mode und „Temperaturerhöhung“ gleichzeitig, und halten Sie sie 5 Sekunden lang gedrückt.
2. Das Display zeigt 2 Sekunden lang **Of**, wenn die Töne stummgeschaltet sind,

oder 2 Sekunden lang **On**, wenn die Stummschaltung aufgehoben wurde.

## 5.10 Ändern der Temperatureinheiten

Um die Temperatureinheiten zwischen °C und °F umzuschalten:

1. Tippen Sie gleichzeitig auf die Taste **Cellar Mode** und die Taste für **Temperaturreduzierung**.
2. Sobald Sie Ihre bevorzugte Temperatureinheit eingestellt haben, blinkt **°C** oder **°F** 5 Sekunden lang auf dem Display.

## 5.11 Demo-Modus

Aktivieren Sie den Demo-Modus, um die Funktionen des Geräts zu demonstrieren.

Um den Demo-Modus zu aktivieren, halten Sie die Tasten „**Licht**“ und **Cellar Mode** gleichzeitig 10 Sekunden lang gedrückt.

Sobald der Modus eingeschaltet ist, blinken **dE** und **On** 5 Sekunden lang abwechselnd.

Die obige Meldung wird alle 5 Minuten angezeigt, um Sie daran zu erinnern, dass sich das Gerät im Demo-Modus befindet.

Um den Demo-Modus zu deaktivieren, wiederholen Sie den obigen Vorgang.

Sobald Sie den Modus deaktivieren, blinkt das lang. **dE** und **Of** blinken abwechselnd 5 Sekunden lang.

## 5.12 Alarm bei hoher und niedriger Temperatur

### Hochtemperaturalarm

Der Alarm wird ausgelöst, wenn die Temperatur des Fachs länger als 60 Minuten 5°C über der eingestellten Temperatur liegt.

Während des Alarms:

- auf dem Display wird **H°** angezeigt
- die Alarmanzeige blinkt

### Alarm bei niedriger Temperatur

Der Alarm wird ausgelöst, wenn die Temperatur des Fachs länger als 60 Minuten 2°C unter der eingestellten Temperatur liegt.

Während des Alarms:

- auf dem Display wird **L°** angezeigt
- die Alarmanzeige blinkt

Drücken Sie eine beliebige Taste auf dem Bedienfeld, um den Alarm auszuschalten.

- Wenn das Gerät auf die eingestellte Temperatur zurückkehrt, wird das normale Display wiederhergestellt. Prüfen Sie, ob der Wein im Inneren nicht verdorben ist.
- Wenn die Temperatur immer noch zu hoch oder zu niedrig ist, wird der Alarm nach 60 Minuten erneut ausgelöst.



Der Alarm wird nicht innerhalb der ersten 90 Minuten nach Einschalten des Geräts ausgelöst.

## 5.13 Alarm - Tür offen

Wenn die Tür ca. 5 Minuten geöffnet bleibt, blinken die Leuchten, und das Display zeigt abwechselnd **dr** und **OP** an. Nach 2 weiteren Minuten ist der Ton eingeschaltet.

Der Alarm stoppt nach dem Schließen der Tür oder nach Drücken einer beliebigen Taste am Bedienfeld.



Der Alarm wird nach 5 Minuten erneut ausgelöst, wenn die Tür noch offen ist.

# 6. TÄGLICHER GEBRAUCH

## 6.1 Lagerung von Wein



Dieses Gerät ist ausschließlich zur Lagerung von Wein bestimmt.

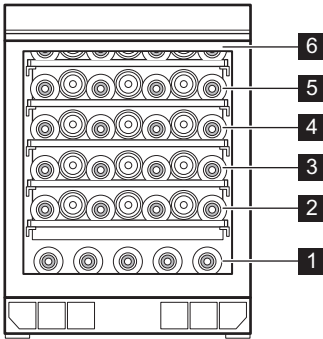
Die Lagerfähigkeit von Wein hängt vom Alter, dem Alkoholgehalt, der Art der Trauben und dem Gehalt an Fruchtzucker ab. Prüfen Sie beim Kauf, ob der Wein bereits ausgereift ist oder ob er sich mit der Zeit noch verbessern wird.

### Empfohlene Lagertemperaturen:

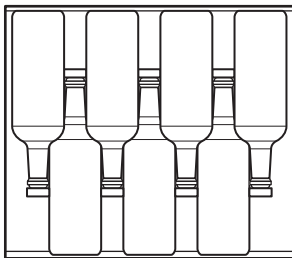
- Champagner und Schaumweine zwischen +6°C und +8°C.
- Weißweine zwischen +10°C und +12°C.
- Rosé- und leichte Rotweine zwischen +12°C und +16°C.
- Ausgereifte Rotweine zwischen +14°C und +18°C.

Das Gerät ist für die Aufbewahrung von bis zu 40 , wenn diese folgendermaßen platziert werden:

- 5 Flaschen auf Ebene 1,
- 7 Flaschen auf den Ebenen 2 - 6,
- Lagerebenen



Volles Regal auf Ebenen 2 - 6

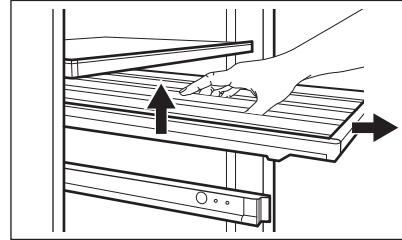


## 6.2 Entfernen und Einsetzen von Regalen

### Ablagen entfernen

Entfernen der Ablage:

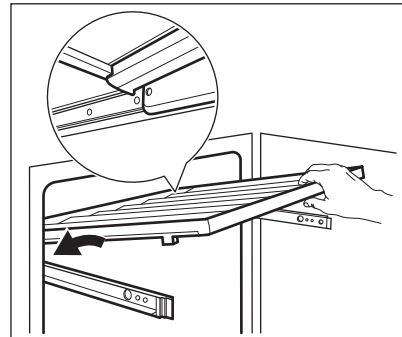
1. Öffnen Sie die Tür des Weinschranks vollständig.
2. Ziehen Sie die Ablage heraus.
3. Greifen Sie das Regal in der Mitte, heben Sie es leicht an und nehmen Sie es aus dem Weinschrank.



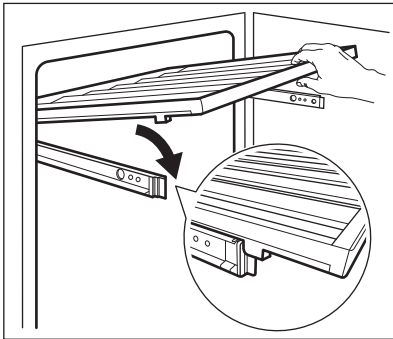
### Ablagen installieren

So bringen Sie die Ablage wieder in ihre ursprüngliche Position zurück:

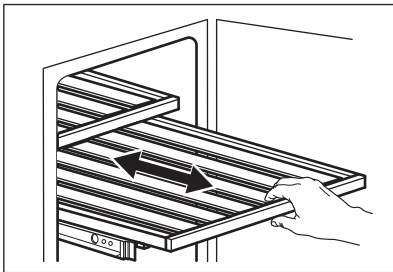
1. Ziehen Sie die Schienen der Ablage vollständig heraus.
2. Positionieren Sie die hinteren Halterungen der Ablage auf den Schienen, so dass sie auf beiden Seiten einrasten.



3. Richten Sie die Führungen vorne aus.



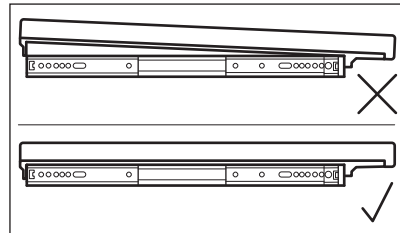
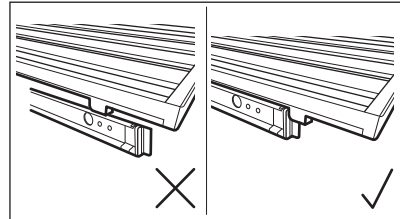
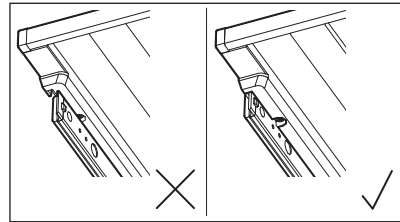
4. Drücken Sie die Rückseite der Ablage fest nach unten, um zu überprüfen, ob sie richtig auf den Schienen sitzt und einrastet, und schieben Sie sie wieder in das Gerät zurück.



**⚠ VORSICHT!**

Bevor Sie Weinflaschen in die Regale stellen, vergewissern Sie sich, dass diese richtig auf den Schienen eingearastet sind.

Auf mögliche falsche Positionierung der Regale prüfen:



Verwenden Sie die Holzablagen nur zur Lagerung von Flaschen.

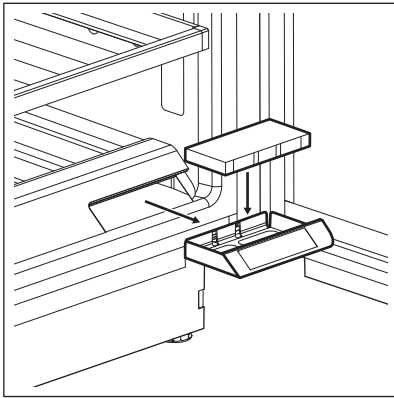
### 6.3 Austauschen des Luftfilters

Ihr Gerät ist mit einem Luftfilter ausgestattet, der sich neben dem Bedienfeld befindet. Siehe Kapitel „Produktbeschreibung“.

Der Filter reinigt die Luft von unerwünschten Gerüchen im Weinschrank und verbessert so die Lagerqualität.

So tauschen Sie den Luftfilter aus:

1. Suchen Sie den Filter und trennen Sie ihn vom Gerät. Entfernen Sie die Abdeckung.
2. Entfernen Sie den alten Filter.
3. Entnehmen Sie den neuen Filter aus der Kunststoffverpackung.
4. Legen Sie den neuen Filter ein und sorgen Sie dafür, dass die Seite mit dem Text nach oben zeigt.



5. Legen Sie die Filterabdeckung wieder ein und setzen Sie sie wieder in das Gerät ein.
6. Gehen Sie zum Bedienfeld und setzen Sie den Filter zurück, um den Alarm zu deaktivieren. Siehe Abschnitt „Zurücksetzen des Luftfilters“.

Eine optimale Leistung des Filters wird erzielt, wenn Sie den Filter alle 6 Monate wechseln. Neue Aktivkohlefilter erhalten Sie bei Ihrem Händler vor Ort oder über die Website. Die Teilenummer ist auf der Kunststoffverpackung aufgedruckt.

## 7. TIPPS UND HINWEISE

### 7.1 Tipps zum Energiesparen

- Die interne Konfiguration des Geräts gewährleistet die effizienteste Energienutzung.
- Öffnen Sie die Tür nicht zu häufig, und lassen Sie diese nicht länger offen als notwendig.

- Sorgen Sie für eine gute Belüftung. Bedecken Sie die Belüftungsgitter oder -öffnungen nicht.

## 8. REINIGUNG UND PFLEGE

### **⚠** WARNUNG!

Siehe Kapitel „Sicherheitshinweise“.

### 8.1 Allgemeine Warnhinweise

### **⚠** VORSICHT!

Ziehen Sie vor jeder Wartungsmaßnahme immer den Netzstecker aus der Steckdose.



Dieses Gerät enthält Kohlenwasserstoffe in seinem Kältekreislauf. Aus diesem Grund dürfen die Wartung und das Nachfüllen ausschließlich durch autorisiertes Fachpersonal erfolgen.



Das Zubehör des Geräts und die Innenteile eignen sich nicht für die Reinigung im Geschirrspüler.

### 8.2 Reinigen des Innenraums

Bevor Sie das Gerät in Betrieb nehmen, beseitigen Sie den typischen Neugeruch am besten durch Reinigen der Innenteile mit lauwarmem Wasser und einer neutralen Seife. Sorgfältig nachtrocknen.

### **⚠** VORSICHT!

Verwenden Sie keine chemischen Reinigungsmittel, Scheuerpulver, chlor- oder ölhaltige Reinigungsmittel, da diese die Oberfläche beschädigen.

### 8.3 Regelmäßige Reinigung

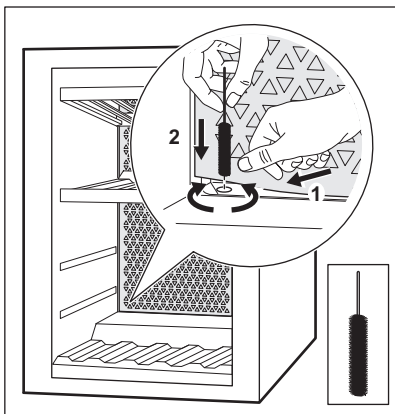
Das Gerät muss regelmäßig gereinigt werden:

1. Reinigen Sie das Geräteinnere mit lauwarmem Wasser und einer Backpulverlösung. Die Lösung sollte aus etwa 2 Esslöffeln Backpulver auf einen Liter Wasser bestehen.
2. Wringen Sie Schwamm oder Tuch gut aus, wenn Sie die Bedienelemente oder elektrischen Teile reinigen.
3. Reinigen Sie die Außenseite des Geräts mit warmem Wasser und etwas neutraler Seife.
4. Prüfen und säubern Sie die Türdichtungen in regelmäßigen Abständen, um zu gewährleisten, dass diese sauber und frei von Fremdkörpern sind.
5. Gründlich abspülen und trocknen.

### 8.4 Den Geräteabfluss reinigen

Reinigen Sie die Abflussöffnung regelmäßig, um zu verhindern, dass Wasser überläuft und auf die gelagerten Flaschen tropft. Die Abflussöffnung befindet sich an der Geräterückwand unten links des Geräts.

Entfernen Sie vor der Reinigung die beiden unteren Ablagen. Drücken Sie leicht auf das Abdeckgitter, um leichter an die Abflussöffnung zu kommen. Verwenden Sie zum Reinigen einen weichen Schlauchreiniger.



Anweisungen zum Entfernen und Installieren der Ablagen finden Sie im Kapitel „Entfernen und Einsetzen von Regalen“.

### 8.5 Stillstandszeiten

Bei längerem Stillstand des Geräts müssen Sie folgende Vorkehrungen treffen:

1. Trennen Sie das Gerät von der Stromversorgung.
2. Entfernen Sie alle Gegenstände.
3. Reinigen Sie das Gerät und alle Zubehörteile.
4. Lassen Sie die Tür offen, um unangenehme Gerüche zu vermeiden.

Wenn das Gerät aufgrund eines Stromausfalls nicht in Betrieb ist:

- Die meisten Stromausfälle werden innerhalb weniger Stunden behoben und haben keinen Einfluss auf die Temperatur Ihres Geräts, wenn Sie die Tür so wenig wie möglich öffnen.
- Wenn die Stromversorgung für eine längere Zeit unterbrochen wird, führen Sie bitte die oben beschriebenen Schritte durch.

## 9. PROBLEMBEHEBUNG

### **WARNUNG!**

Siehe Kapitel „Sicherheitshinweise“.

### 9.1 Was zu tun ist, wenn ...

Störung	Mögliche Ursache	Lösung
Das Gerät funktioniert nicht.	Das Gerät ist ausgeschaltet.	Schalten Sie das Gerät ein.
	Der Netzstecker ist nicht richtig in die Netzsteckdose eingesteckt.	Stecken Sie den Netzstecker richtig in die Netzsteckdose.
	Die Netzsteckdose hat keine Netzspannung.	Schließen Sie ein anderes Elektrogerät an die Steckdose an, um zu prüfen, ob Strom fließt. Ist dies nicht der Fall, dann wenden Sie sich an einen qualifizierten Elektriker.
Der Kompressor arbeitet ständig.	Der Schutzscharter hat ausgelöst oder eine Sicherung ist durchgebrannt.	Schalten Sie den Schutzscharter ein oder wechseln Sie die Sicherung.
	Die Temperatur ist falsch eingestellt.	Siehe Kapitel „Betrieb“.
	Die Raumtemperatur ist zu hoch.	Siehe Kapitel „Montage“.
	Die Tür wird zu oft geöffnet.	Lassen Sie die Tür nicht länger als nötig geöffnet.
Das Licht funktioniert nicht.	Die Tür ist nicht richtig geschlossen.	Siehe Abschnitt „Schließen der Tür“.
	Das Licht ist ausgeschaltet.	Schalten Sie das Licht ein. Siehe Abschnitt „Licht-Setup“.
	Das Gerät ist nicht an die Stromversorgung angeschlossen.	Schließen Sie das Gerät an.
	Der Schutzscharter hat ausgelöst oder eine Sicherung ist durchgebrannt.	Schalten Sie den Schutzscharter ein oder wechseln Sie die Sicherung.
Zu starke Vibrationen.	Die Lampe ist defekt.	Wenden Sie sich an den autorisierten Kundendienst.
	Die Lichttaste funktioniert nicht.	Wenden Sie sich an den autorisierten Kundendienst.
	Das Gerät ist nicht ordnungsgemäß abgestützt.	Prüfen Sie, ob sich das Gerät in einer stabilen Position befindet.
Das Gerät ist laut.	Das Gerät ist nicht ordnungsgemäß abgestützt.	Prüfen Sie, ob sich das Gerät in einer stabilen Position befindet.
Wasser läuft an der Rückwand des Geräts herab.	Während des automatischen Abtauprozesses taut das Eis an der Rückwand ab.	Das ist richtig.

Störung	Mögliche Ursache	Lösung
Im Inneren des Weinschranks befindet sich Wasser.	Der Geräteabfluss ist verstopft.	Reinigen Sie die Abflussöffnung des Geräts. des Geräts. Siehe Abschnitt „Den Geräteabfluss reinigen“.
Im Inneren des Weinschranks befindet sich Wasser.	Die eingelagerten Flaschen verhindern, dass das Wasser in den Wasserauffangbehälter fließt.	Achten Sie darauf, dass die Flaschen nicht die Rückwand berühren.
Die Temperatur im Weinschrank ist zu niedrig oder zu hoch.	Der Temperaturregler ist nicht richtig eingestellt.	Stellen Sie eine höhere / niedrigere Temperatur ein.
	Die Tür ist nicht richtig geschlossen.	Siehe Abschnitt „Schließen der Tür“.



Wenn die Ratschläge nicht zum gewünschten Ergebnis führen, wenden Sie sich an das nächste autorisierte Servicezentrum.

## 9.2 Austauschen der Lampe

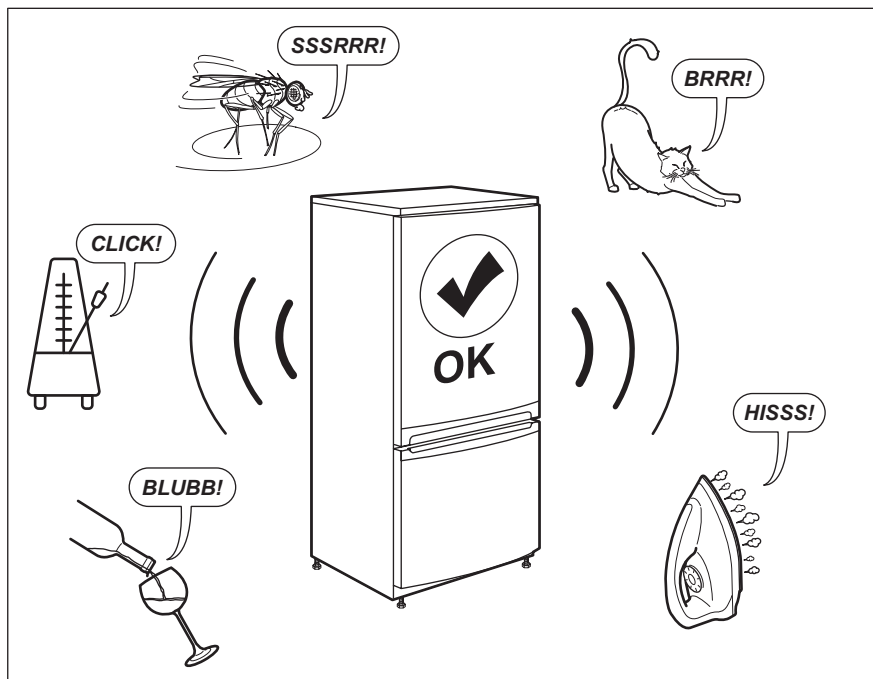
Das Gerät ist mit einer langlebigen LED-Innenbeleuchtung ausgestattet.

Nur Service-Fachpersonal darf die Beleuchtungseinheit ersetzen. Wenden Sie sich an Ihren autorisierten Kundendienst.

## 9.3 Schließen der Tür

1. Reinigung der Türdichtungen.
2. Passen Sie die Tür bei Bedarf an. Siehe Kapitel „Montage“.
3. Ersetzen Sie bei Bedarf die defekten Türdichtungen. Wenden Sie sich an den autorisierten Kundendienst.

## 10. GERÄUSCHE



## 11. TECHNISCHE DATEN

Die technischen Daten befinden sich auf dem Typenschild innen im Gerät sowie auf der Energieplakette.

Der QR-Code auf der Energieplakette des Geräts bietet einen Web-Link zu Informationen über die Geräteleistung in der EU EPREL-Datenbank. Bewahren Sie daher die Energieplakette als Referenz zusammen mit dieser Bedienungsanleitung und allen anderen Unterlagen, die mit dem Gerät geliefert wurden, auf.

Es ist auch möglich, die gleichen Informationen in EPREL zu finden, indem Sie den Link <https://eprel.ec.europa.eu> sowie den Modellnamen und die Produktnummer, die Sie auf dem Typenschild des Geräts finden, verwenden.

Beachten Sie den Link [www.theenergylabel.eu](http://www.theenergylabel.eu) bezüglich detaillierter Informationen zur Energieplakette.

## 12. INFORMATIONEN FÜR PRÜFINSTITUTE

Die Installation und die Vorbereitung des Geräts für eine eventuelle EcoDesign-Prüfung müssen mit EN 62552

übereinstimmen. Die Lüftungsanforderungen, die Einbaunische und die Mindestabstände sind in dieser Bedienungsanleitung in Kapitel

3 beschrieben. Weitere Informationen erhalten Sie vom Hersteller, einschließlich Beladungspläne.

## 13. INFORMATIONEN ZUR ENTSORGUNG

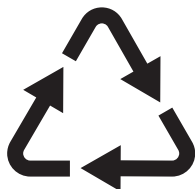
### Ihre Pflichten als Endnutzer



Dieses Elektro- bzw. Elektronikgerät ist mit einer durchgestrichenen Abfalltonne auf Rädern gekennzeichnet. Das Gerät darf deshalb nur getrennt vom unsortierten Siedlungsabfall gesammelt und zurückgenommen werden, es darf also nicht in den Hausmüll gegeben werden. Das Gerät kann z. B. bei einer kommunalen Sammelstelle oder ggf. bei einem Vertreter (siehe zu deren Rücknahmepflichten unten) abgegeben werden. Das gilt auch für alle Bauteile, Unterbaugruppen und Verbrauchsmaterialien des zu entsorgenden Altgeräts.

Bevor das Altgerät entsorgt werden darf, müssen alle Altbatterien und Altakkumulatoren vom Altgerät getrennt werden, die nicht vom Altgerät umschlossen sind. Das gleiche gilt für Lampen, die zerstörungsfrei aus dem Altgerät entnommen werden können. Der Endnutzer ist zudem selbst dafür verantwortlich, personenbezogene Daten auf dem Altgerät zu löschen.

### Hinweise zum Recycling



Helfen Sie mit, alle Materialien zu recyceln, die mit diesem Symbol gekennzeichnet sind.

Entsorgen Sie solche Materialien, insbesondere Verpackungen, nicht im Hausmüll sondern über die bereitgestellten Recyclingbehälter oder die entsprechenden örtlichen Sammelsysteme.

Recyceln Sie zum Umwelt- und Gesundheitsschutz auch elektrische und elektronische Geräte.

### Rücknahmepflichten der Vertreter in Deutschland

Wer auf mindestens 400 m<sup>2</sup> Verkaufsfläche Elektro- und Elektronikgeräte vertreibt oder sonst geschäftlich an Endnutzer abgibt, ist verpflichtet, bei Abgabe eines neuen Geräts ein Altgerät des Endnutzers der gleichen Geräteart, das im Wesentlichen die gleichen Funktionen wie das neue Gerät erfüllt, am Ort der Abgabe oder in unmittelbarer Nähe hierzu unentgeltlich zurückzunehmen. Das gilt auch für Vertreter von Lebensmitteln mit einer Gesamtverkaufsfläche von mindestens 800 m<sup>2</sup>, die mehrmals im Kalenderjahr oder dauerhaft Elektro- und Elektronikgeräte anbieten und auf dem Markt bereitstellen. Solche Vertreter müssen zudem auf Verlangen des Endnutzers Altgeräte, die in keiner äußeren Abmessung größer als 25 cm sind (kleine Elektrogeräte), im Einzelhandelsgeschäft oder in unmittelbarer Nähe hierzu unentgeltlich zurückzunehmen; die Rücknahme darf in diesem Fall nicht an den Kauf eines Elektro- oder Elektronikgerätes geknüpft, kann aber auf drei Altgeräte pro Geräteart beschränkt werden.

Ort der Abgabe ist auch der private Haushalt, wenn das neue Elektro- oder Elektronikgerät dorthin geliefert wird; in diesem Fall ist die Abholung des Altgerätes für den Endnutzer kostenlos.

Die vorstehenden Pflichten gelten auch für den Vertrieb unter Verwendung von Fernkommunikationsmitteln, wenn die Vertreter Lager- und Versandflächen für

Elektro- und Elektronikgeräte bzw. Gesamtlager- und -versandflächen für Lebensmittel vorhalten, die den oben genannten Verkaufsflächen entsprechen. Die unentgeltliche Abholung von Elektro- und Elektronikgeräten ist dann aber auf Wärmeüberträger (z. B. Kühlschrank), Bildschirme, Monitore und Geräte, die Bildschirme mit einer Oberfläche von mehr als 100 cm<sup>2</sup> enthalten, und Geräte beschränkt, bei denen mindestens eine der äußeren Abmessungen mehr als 50 cm beträgt. Für alle übrigen Elektro- und Elektronikgeräte muss der Vertreiber geeignete Rückgabemöglichkeiten in zumutbarer Entfernung zum jeweiligen Endnutzer gewährleisten; das gilt auch für kleine Elektrogeräte (s.o.), die der Endnutzer zurückgeben will, ohne ein neues Gerät zu kaufen.

### **Rücknahmepflichten von Vertreibern und andere Möglichkeiten der Entsorgung von Elektro- und Elektronikgeräten in der Region Wallonien**

Vertreiber, die Elektro- und Elektronikgeräte verkaufen, sind verpflichtet, bei der Lieferung

von Neugeräten Altgeräte desselben Typs, die im Wesentlichen die gleichen Funktionen wie die Neugeräte erfüllen, kostenlos vom Endverbraucher zurückzunehmen. Dies gilt auch bei der Lieferung von neuen Elektro- und Elektronikgeräten oder beim Fernabsatz.

Darüber hinaus ist jeder, der Elektro- und Elektronikgeräte auf einer Verkaufsfläche von mindestens 400 m<sup>2</sup> verkauft, verpflichtet, Altgeräte, die in keiner äußeren Abmessung größer als 25 cm sind (Elektrokleingeräte), im Ladengeschäft oder in unmittelbarer Nähe kostenlos zurückzunehmen; die Rücknahme darf in diesem Fall nicht vom Kauf eines Elektro- oder Elektronikgerätes abhängig gemacht werden.

Die Rücknahme von Elektro- und Elektronikgeräten kann auch auf Containerplätzen oder zugelassenen Recyclinghöfen erfolgen. Für weitere Informationen wenden Sie sich bitte an Ihre Gemeindeverwaltung.



**aeg.com**

212002888-8121005-03



**CE**