

- BG** Инструкции за инсталиране **Внимание!** Преди да пристъпите към инсталирането, прочетете информацията за безопасност в Ръководството за потребителя.
- CA** Instruccions d'instal·lació **Atenció!** Abans de començar la instal·lació, llegiu la informació de seguretat al Manual d'usuari.
- CS** Pokyny k instalaci **Upozornění!** Před začátkem instalace si přečtěte bezpečnostní informace v návodu k použití.
- DA** Installationsvejledning **Vigtigt!** Læs brugsanvisningens instruktioner vedrørende sikkerhed, før installationen påbegyndes.
- DE** Montageanweisung **Achtung!** Lesen Sie vor Beginn der Installation die Sicherheitshinweise in der Gebrauchsanweisung.
- EL** Οδηγίες εγκατάστασης **Προειδοποίηση!** Πριν συνεχίσετε με την εγκατάσταση, διαβάστε τις πληροφορίες ασφάλειας στο εγχειρίδιο χρήστη.
- EN** Installation Instruction **Warning!** Before proceeding with installation, read the safety information in the User Manual.
- ES** Instrucciones de instalación **¡Atención!** Antes de realizar la instalación, lea la información de seguridad del Manual del usuario.
- ET** Paigaldusjuhised **Hoiatus!** Enne paigaldamist lugege läbi kasutusjuhendis olevad ohutusjuhised.
- FI** Asennusohjeet **Varoitukset!** Ennen kuin aloitat asennuksen, lue käyttöohjeen sisältämät turvallisuusohjeet.
- FR** Instructions d'installation **Attention!** Veuillez lire les consignes de sécurité que contient la Notice d'utilisation avant d'installer l'appareil.
- HR** Upute za instalaciju **Upozorenje!** Prije instalacije pročitajte sigurnosne informacije u Uputama za uporabu.
- HU** Üzembe helyezési útmutató **Vigyázat!** Mielőtt továbblépné az üzembe helyezésessel, olvassa el a biztonsági információkat a felhasználói kézikönyvben.
- IT** Istruzioni di installazione **Attenzione!** Prima di procedere all'installazione, leggere le istruzioni di sicurezza contenute nel Libretto Istruzioni.
- LT** Įrengimo instrukcija **Įspėjimas!** Prieš montuodami perskaitykite saugos informaciją naudojimo instrukcijoje.
- LV** Uztādīšanas norādījumi **Bīdīnājums!** Pirms turpināt uzstādīšanu, izlasiet lietotāja rokasgrāmatā ietvertu drošības informāciju.
- NL** Installatie-instructies **Waarschuwing!** Lees de veiligheidsinformatie in de gebruikershandleiding voordat u met de installatie begint.
- NO** Monteringsanvisning **Advarsel!** Les sikkerhetsinformasjonene i bruksanvisningen før du begynner installasjonen.
- PL** Wskazówki dotyczące instalacji **Ostrzeżenie!** Przed rozpoczęciem instalacji należy przeczytać informacje dotyczące bezpieczeństwa podane w Instrukcji obsługi.
- PT** Instruções de instalação **Atenção!** Antes de continuar a instalação, leia as informações de segurança no Manual de Utilizador.
- RO** Instrucțiunile de instalare **Atenție!** Înainte de a trece la instalare, citiți informațiile privind siguranța din Manualul Utilizatorului.
- RU** Указания по установке **Внимание!** Перед тем как приступить к установке, прочтите информацию по технике безопасности в руководстве пользователя.
- SK** Pokyny na inštaláciu **Upozornenie!** Pred inštaláciou si prečítajte bezpečnostné pokyny v návode na používanie.
- SL** Navodila za namestitve **Opozorilo!** Pred nadaljevanjem z namestitvi-jo preberite varnostna navodila v navodilih za uporabo.
- SQ** Udhëzime Instalimi **Paralajmërim!** Përpara se të kryeni instalimin, lexoni të dhënat e sigurisë në Manualin e Përdorimit.
- SR** Упутство за инсталирање **Упозорење!** Пре него што приступите инсталирању уређаја, прочитајте информације о безбедности у Упутству за употребу.
- SV** Installationsanvisningar **Varning!** Läs säkerhetsanvisningarna i bruksanvisningen innan du fortsätter med installationen.


**TR UK** →



**TR** Montaj Talimatları  
**Uyarı!** Montaj işlemine başlamadan önce, kullanma kılavuzundaki güvenlik bilgilerini okuyunuz.


**UK** Інструкція з установки  
**Увага!** Перед початком встановлення прочитайте інформацію щодо безпеки у Посібнику користувача.

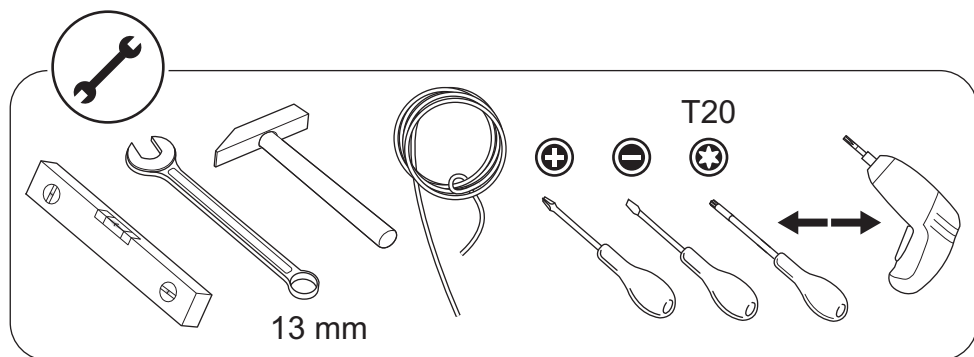
 **YouTube** [www.youtube.com/aeg](http://www.youtube.com/aeg)

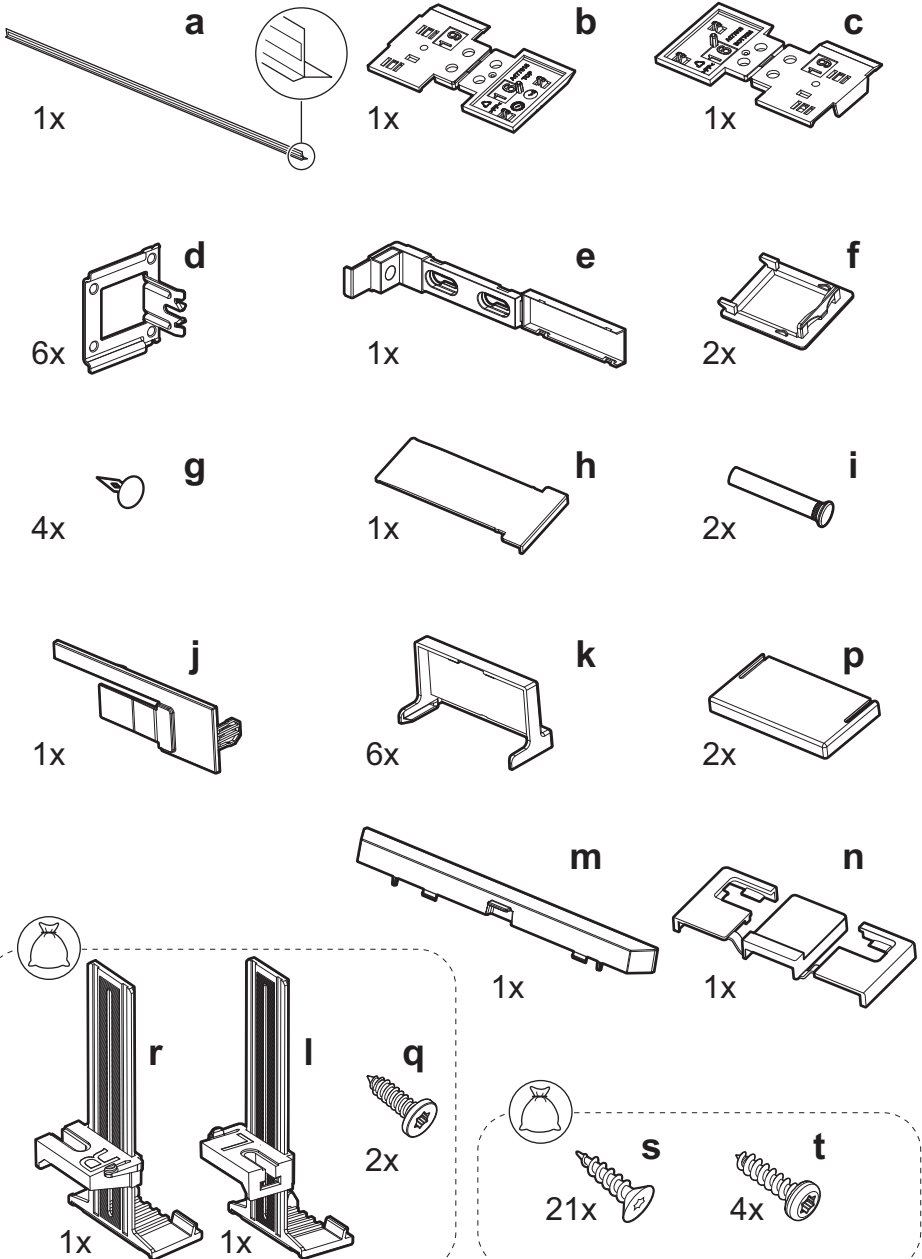
How to install your AEG fridge top control door on door 

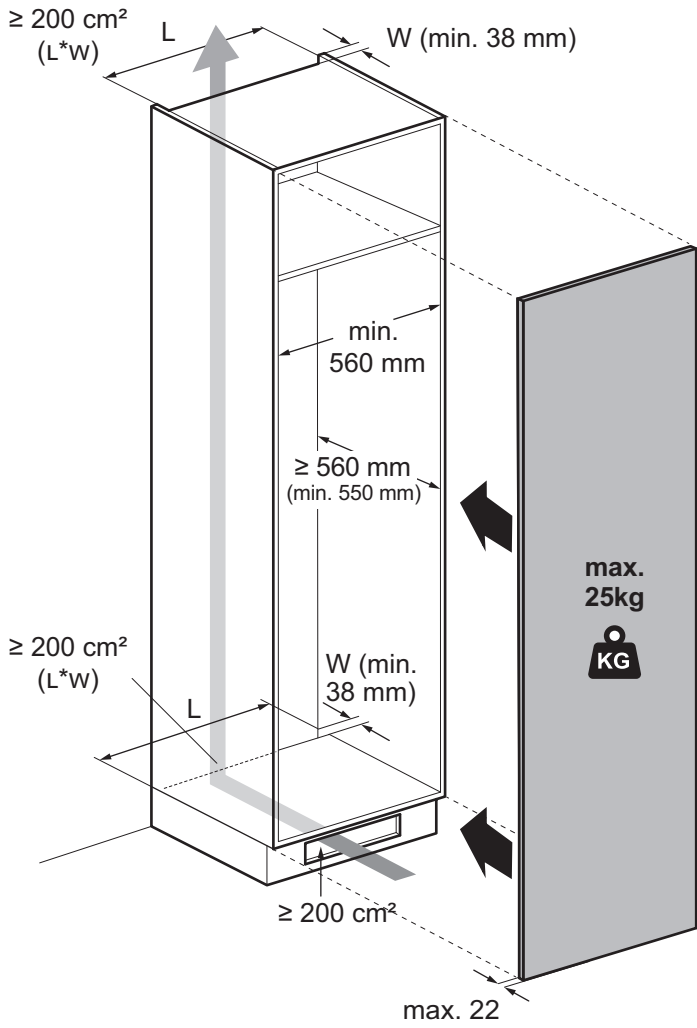


 **YouTube** [www.youtube.com/electrolux](http://www.youtube.com/electrolux)

How to install your Electrolux fridge top control door on door 

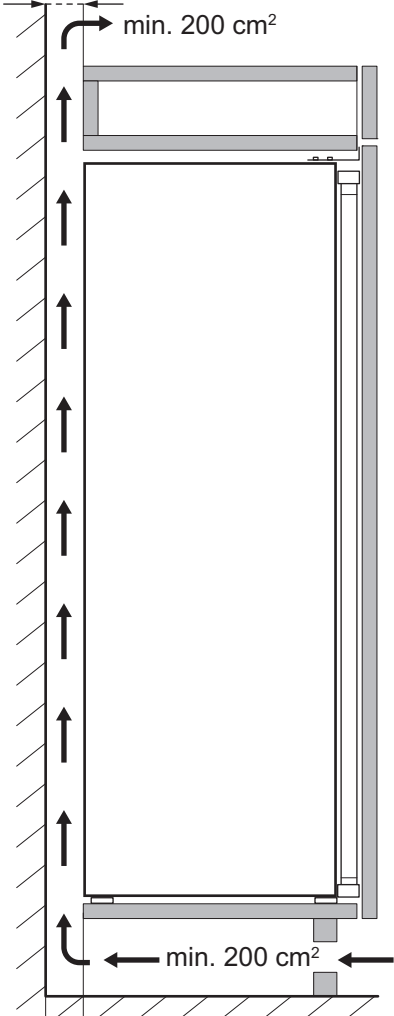




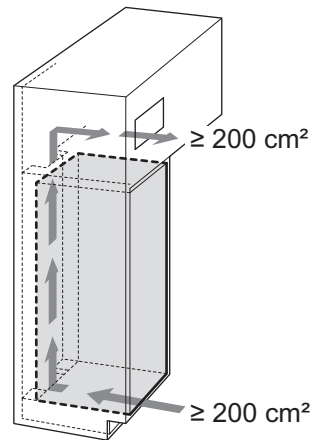
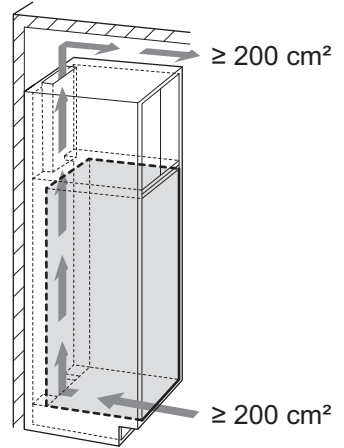
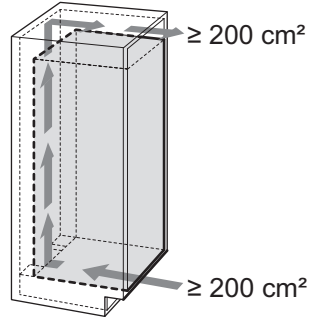


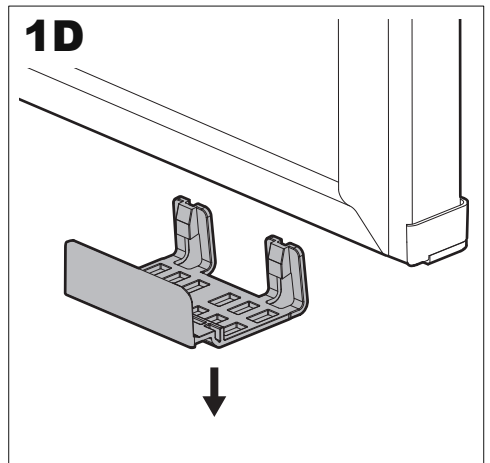
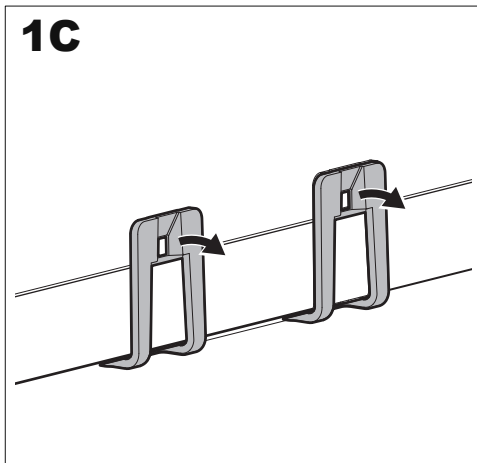
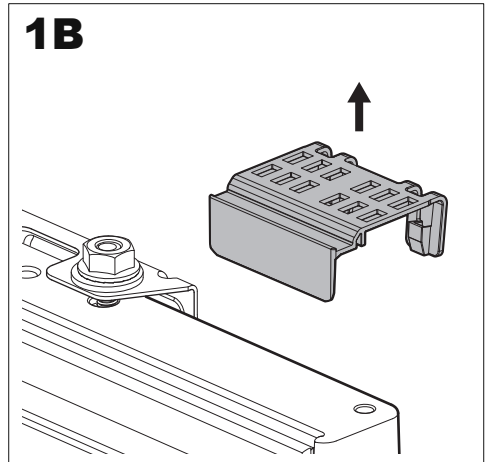
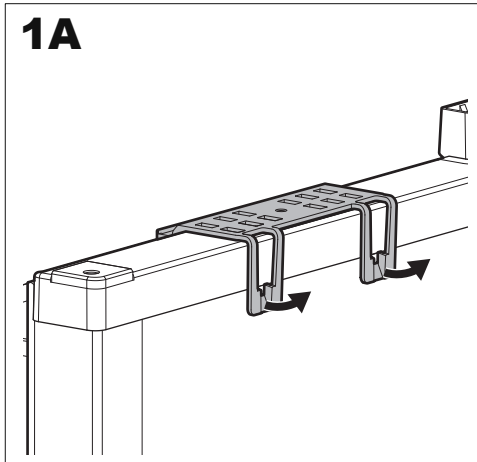
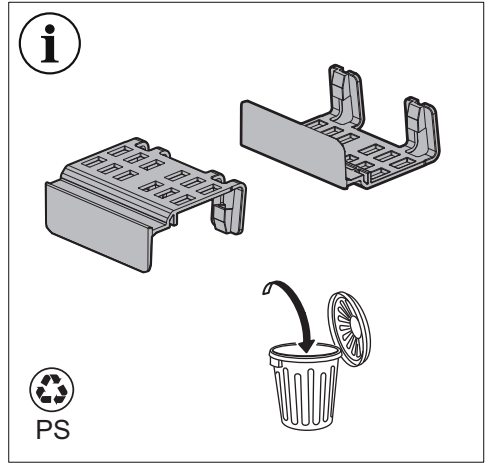
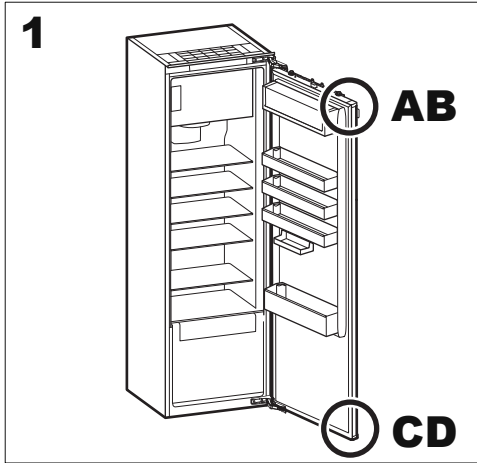


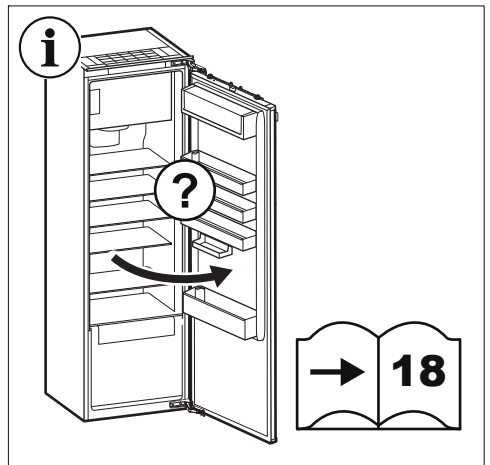
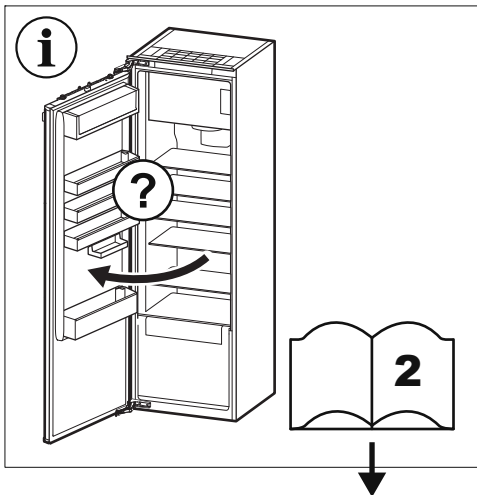
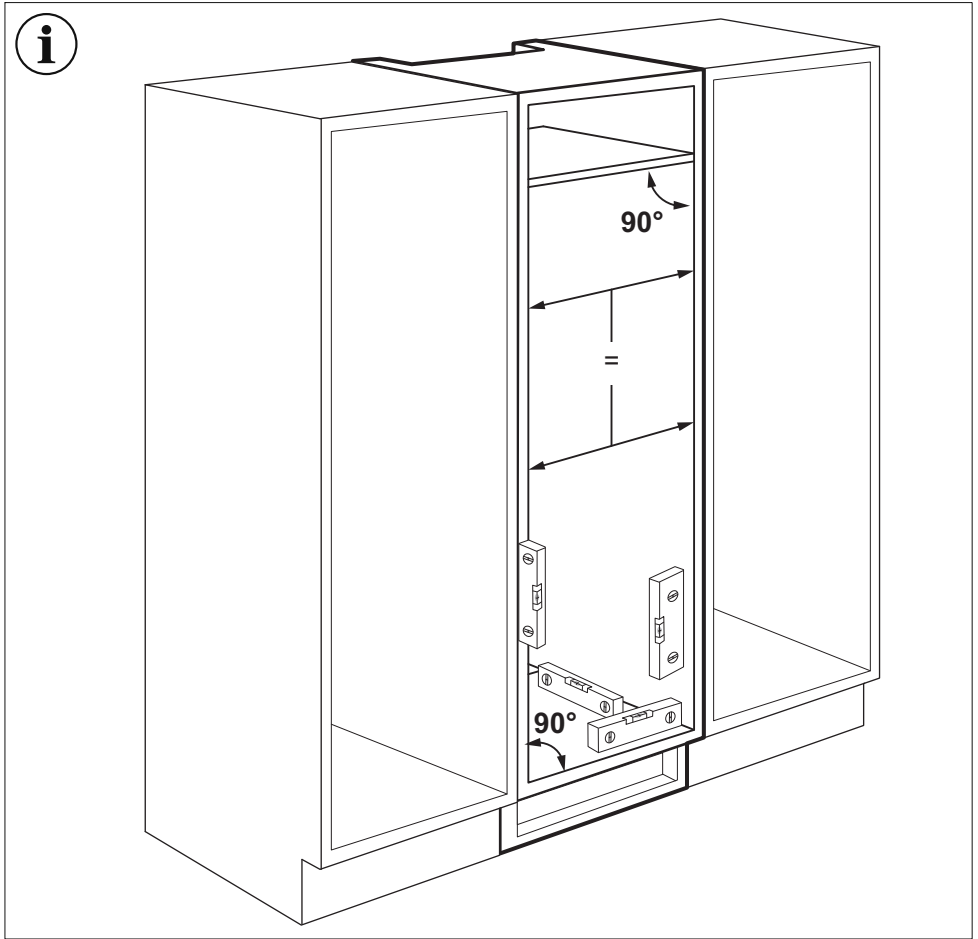
min. 38 mm

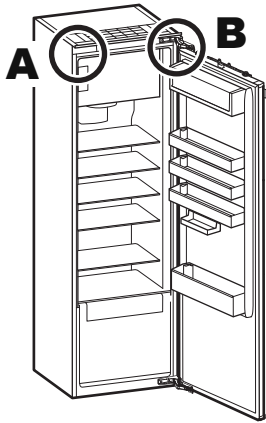
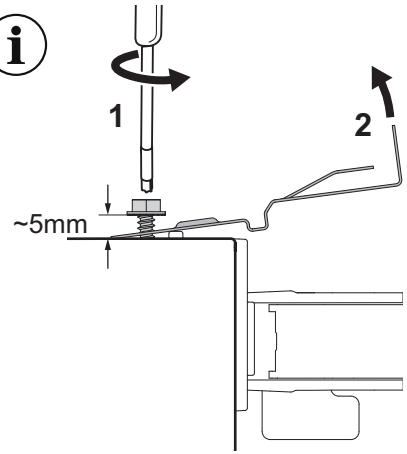
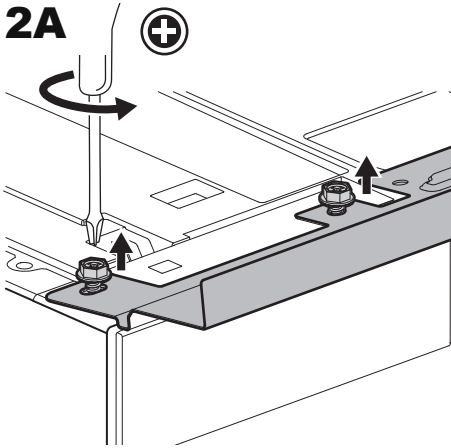
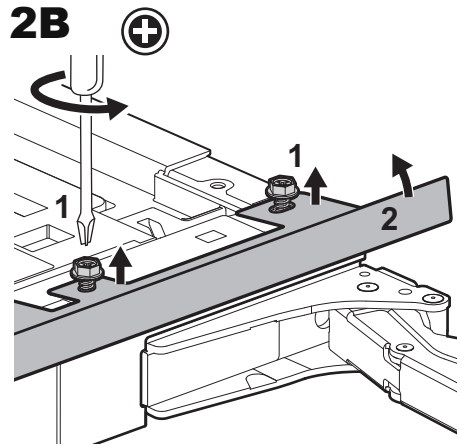
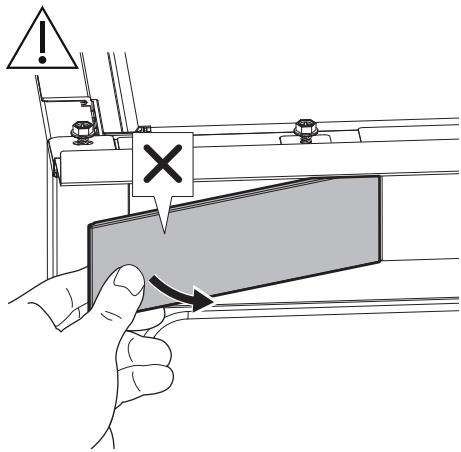
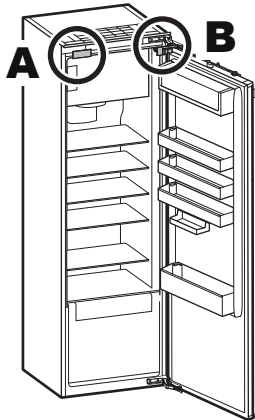


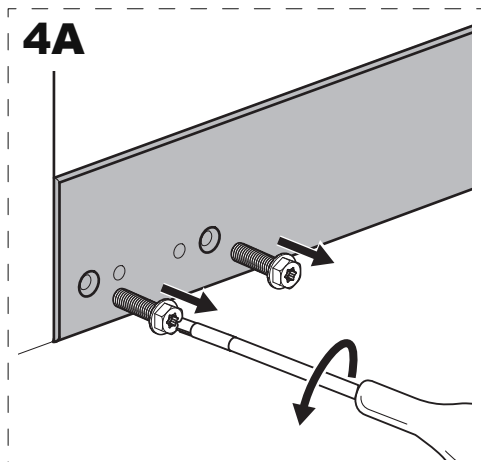
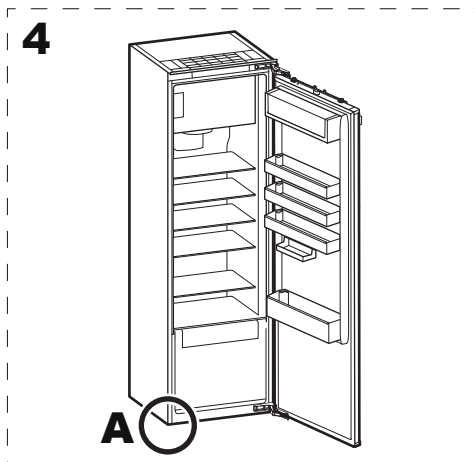
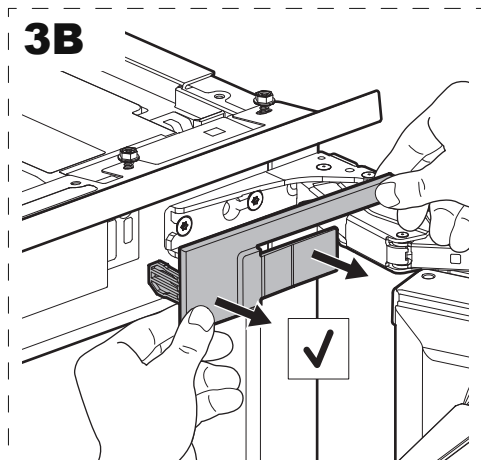
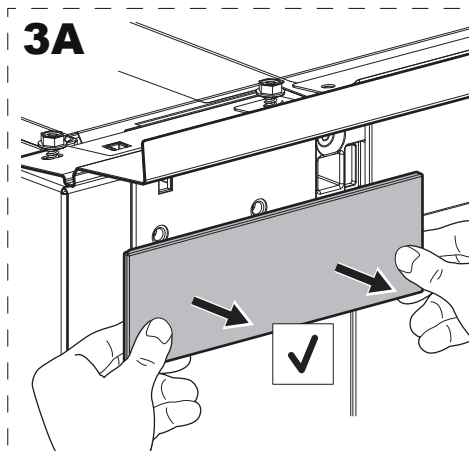
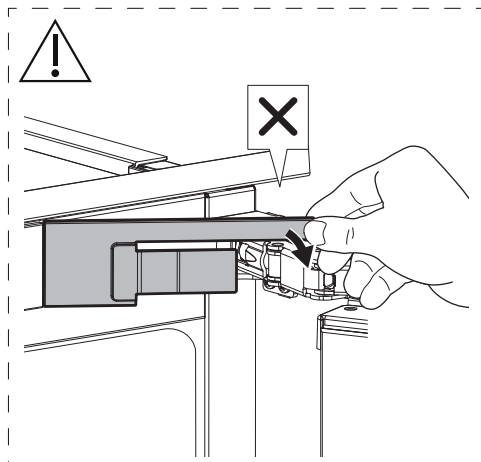
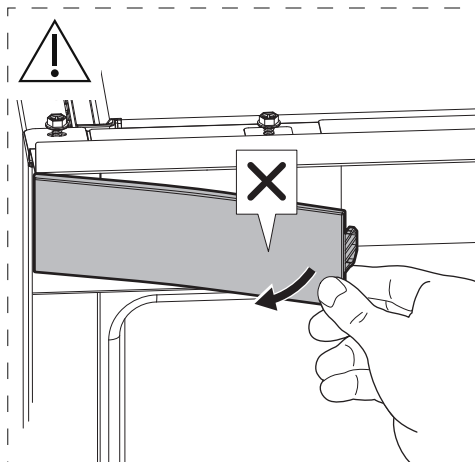
min. 38 mm



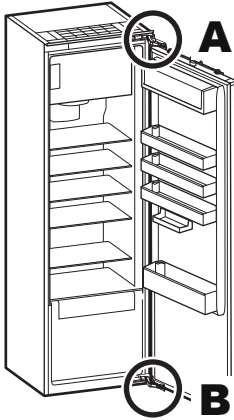




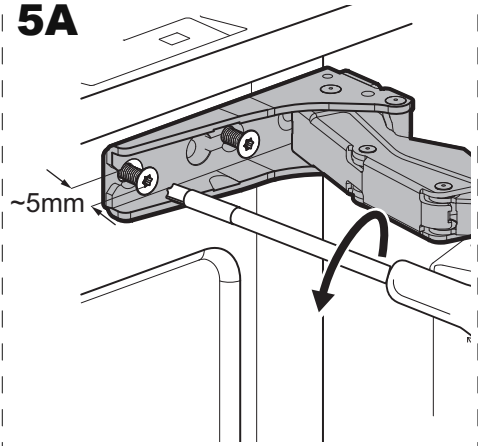
**2****i****2A****2B****3**



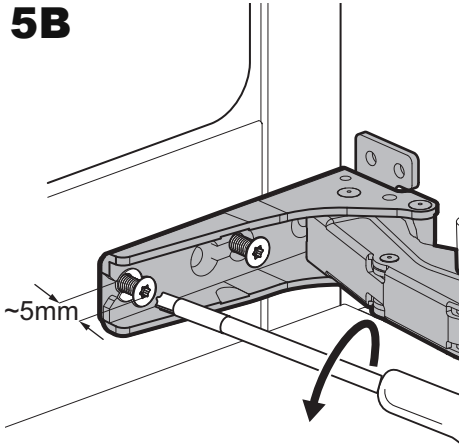
**5**



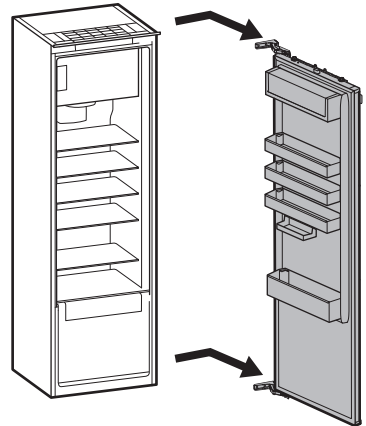
**5A**



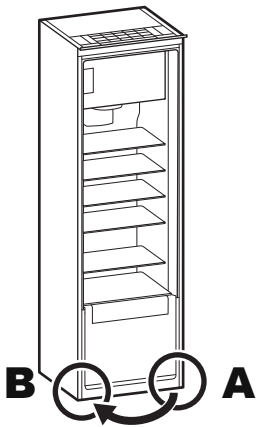
**5B**



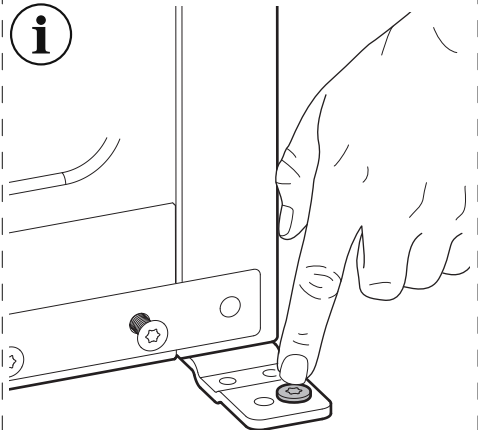
**6**



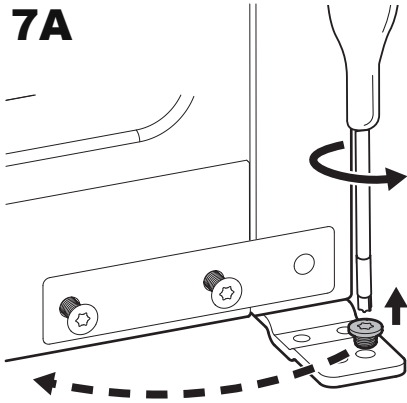
**7**



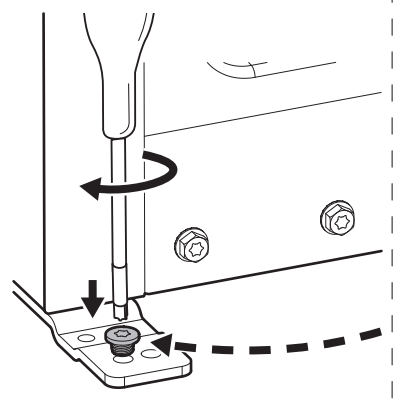
**i**



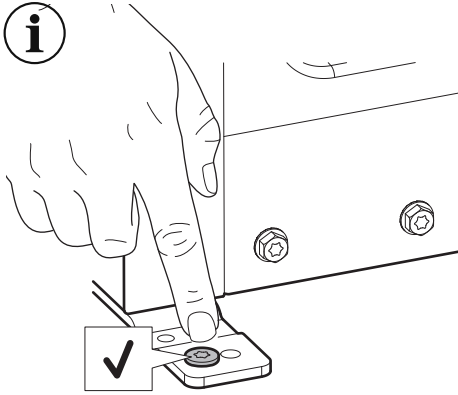
**7A**



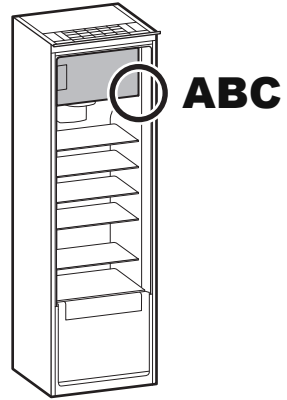
**7B**



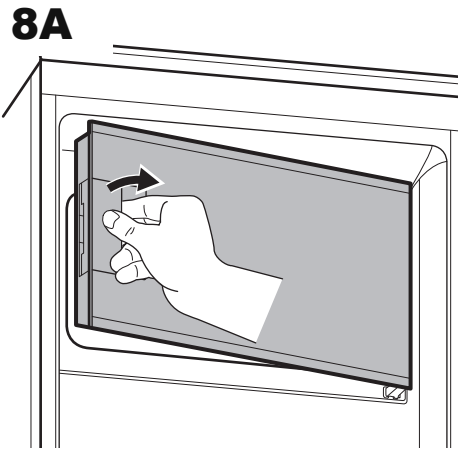
**i**



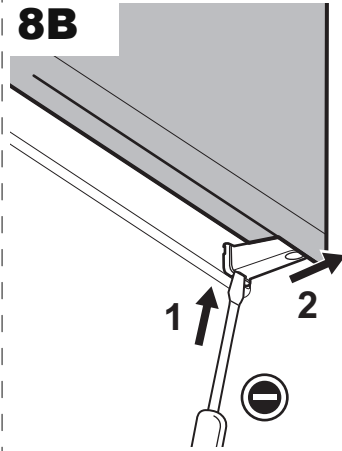
**8**



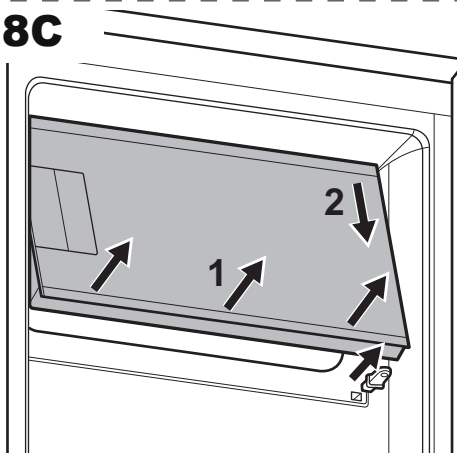
**8A**



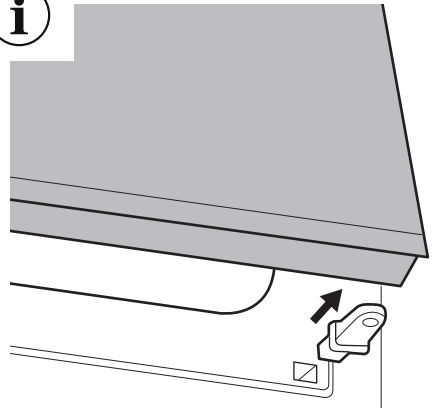
**8B**



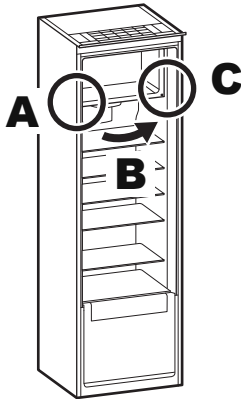
**8C**



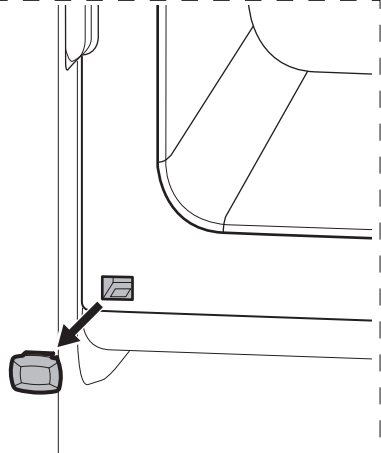
**i**



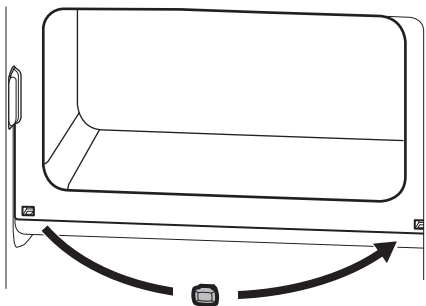
**9**



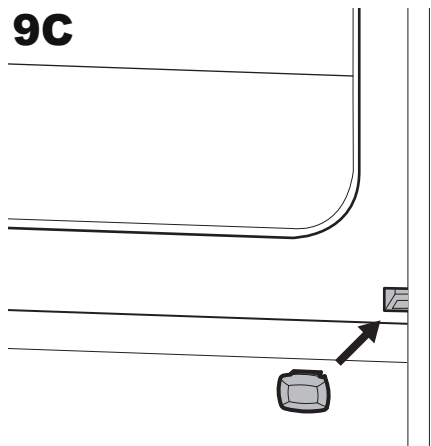
**9A**



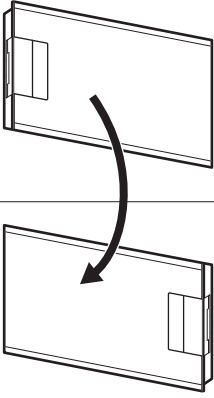
**9B**



**9C**

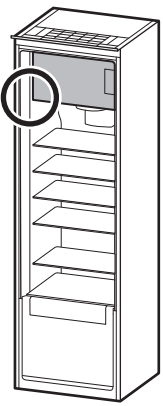


**i**

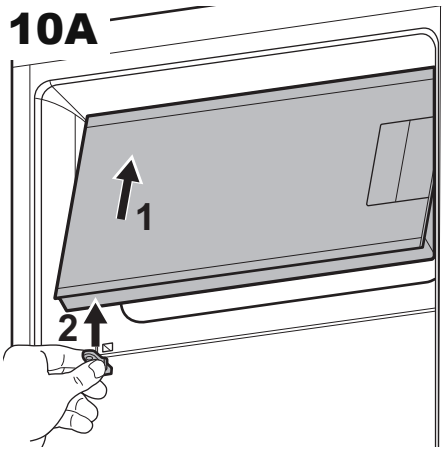


**10**

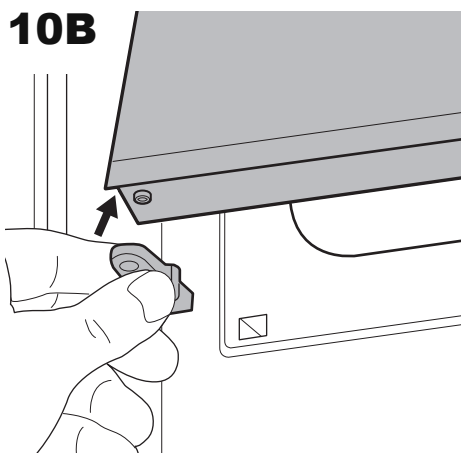
**ABC** 



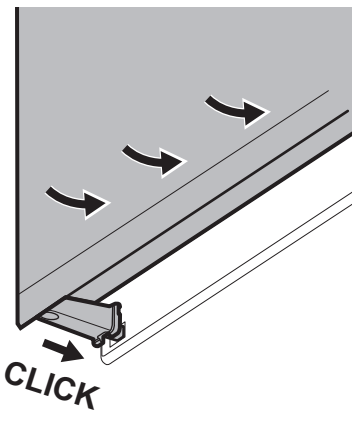
**10A**



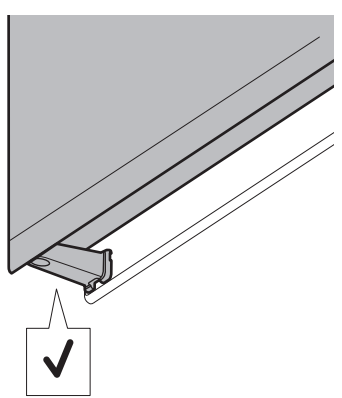
**10B**



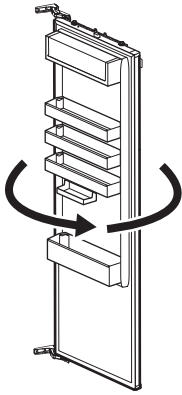
**10C**



**i**

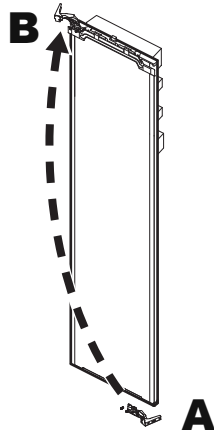


**i**

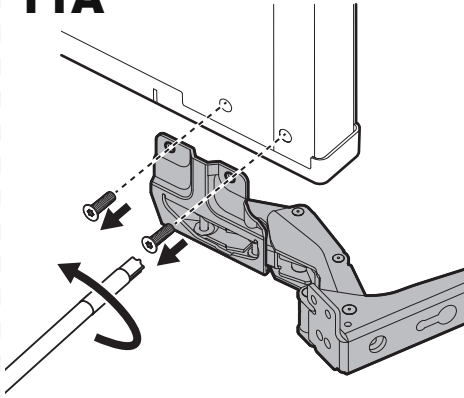


180°

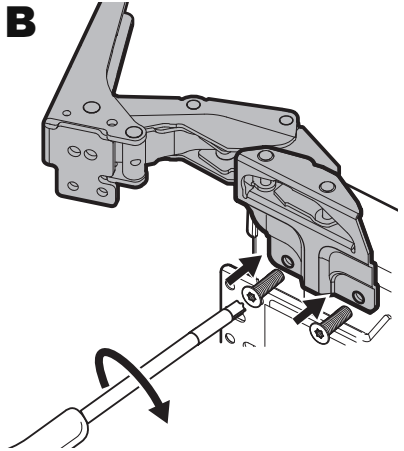
**11**



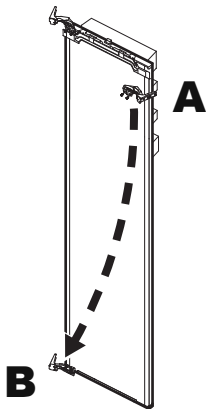
**11A**



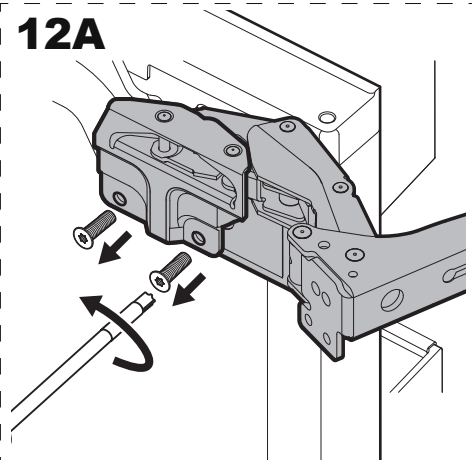
**11B**



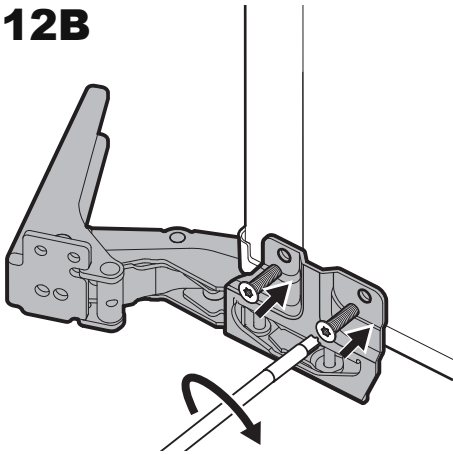
**12**



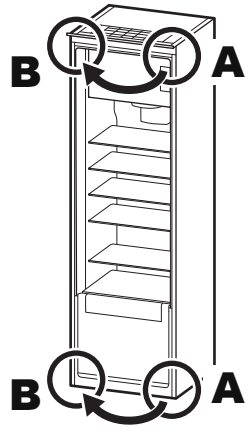
**12A**



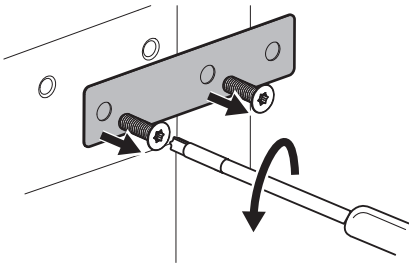
**12B**



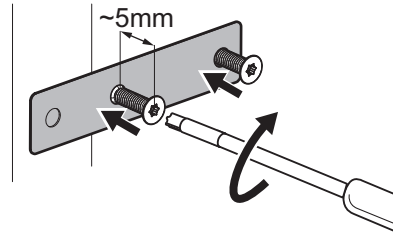
**13**



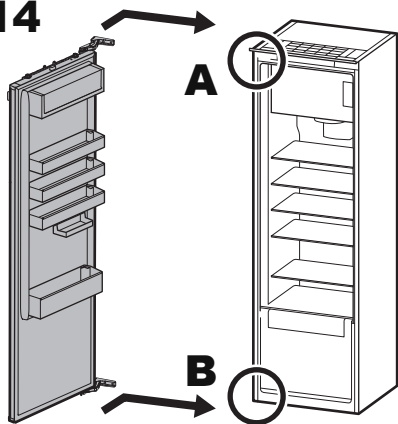
**13A**



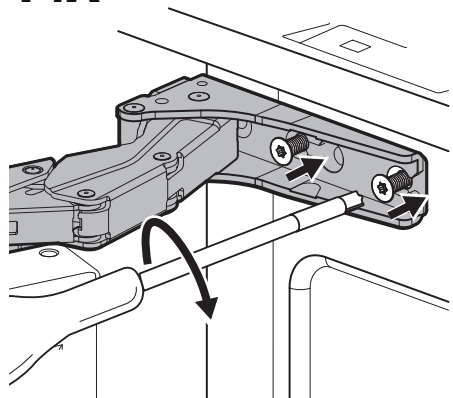
**13B**



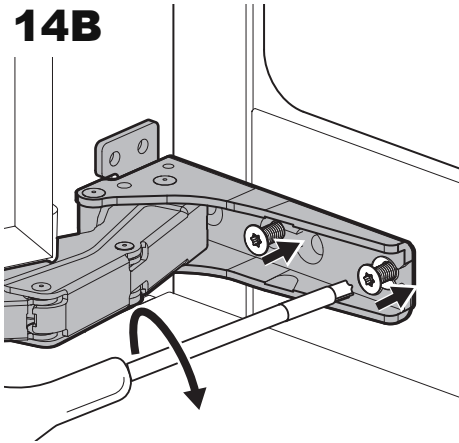
**14**



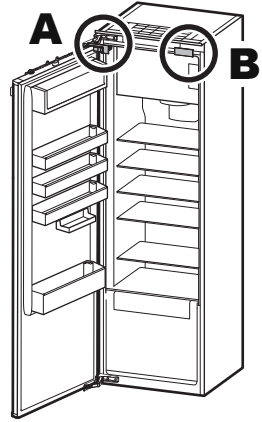
**14A**



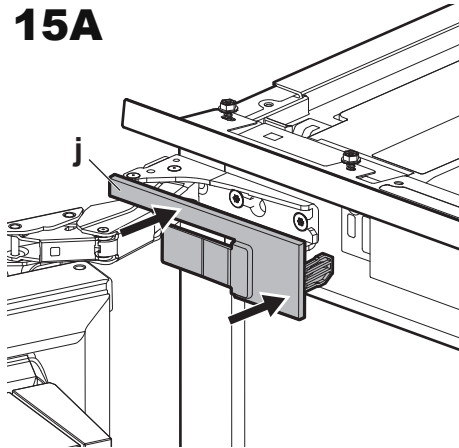
**14B**



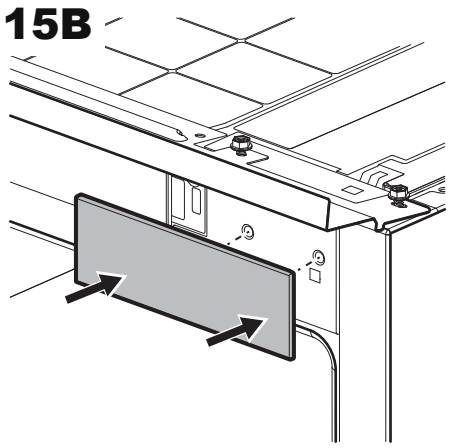
**15**



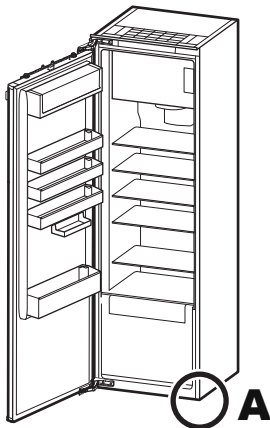
**15A**



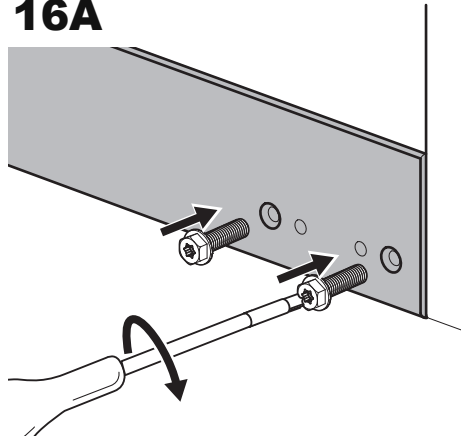
**15B**



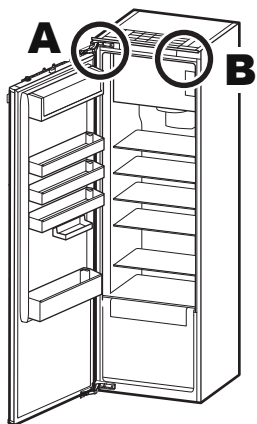
**16**



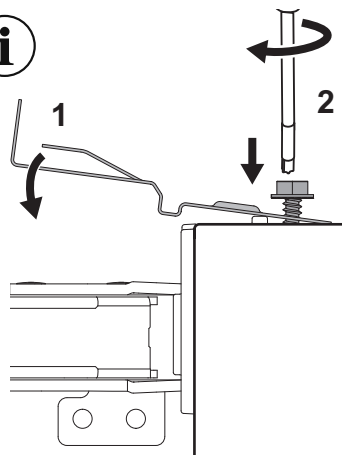
**16A**



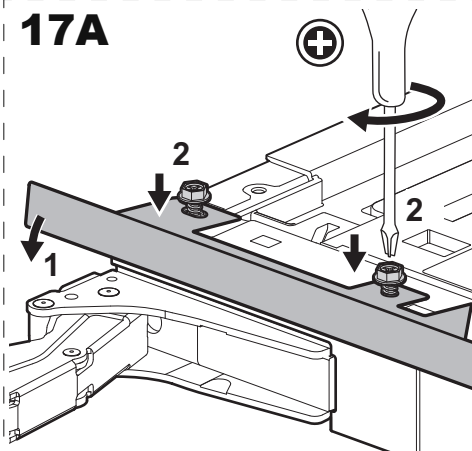
**17**



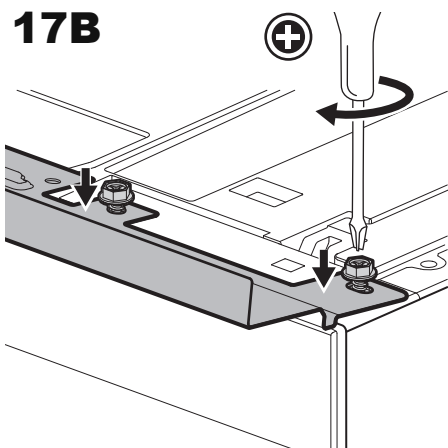
**i**

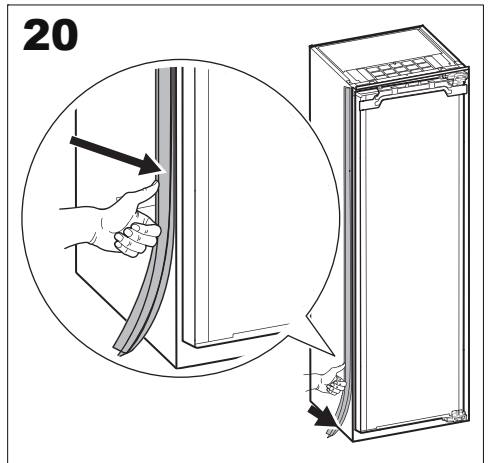
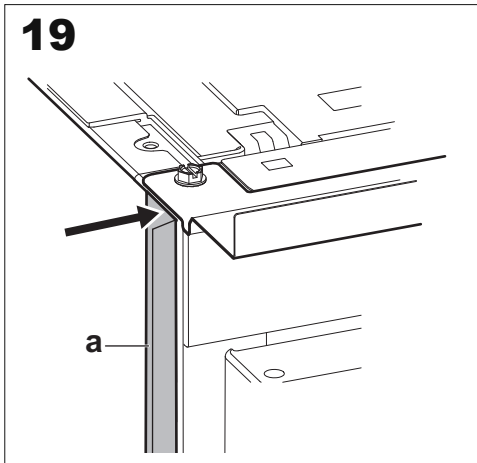
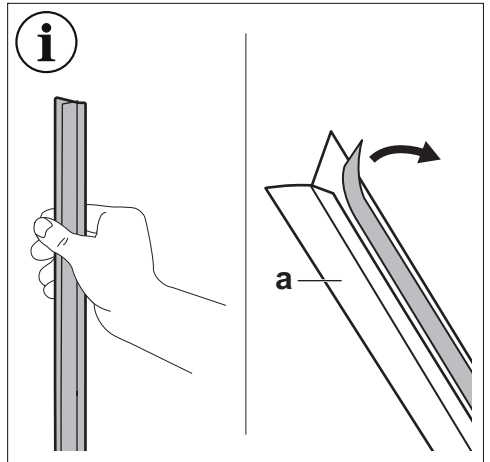
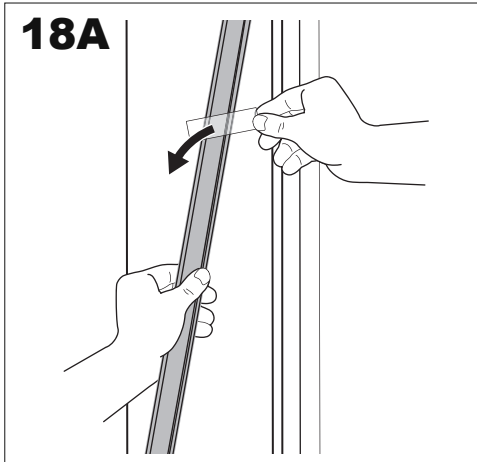
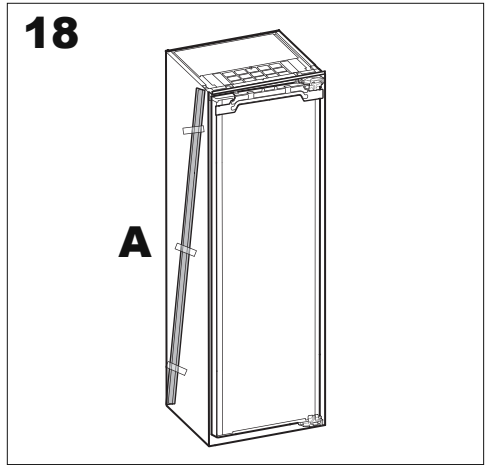
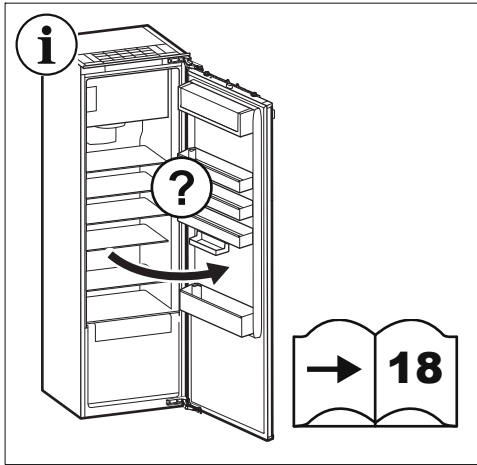


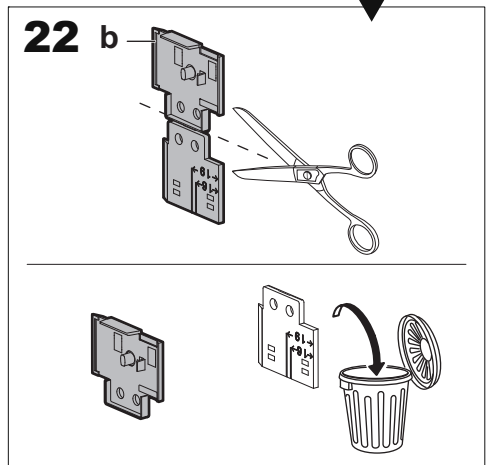
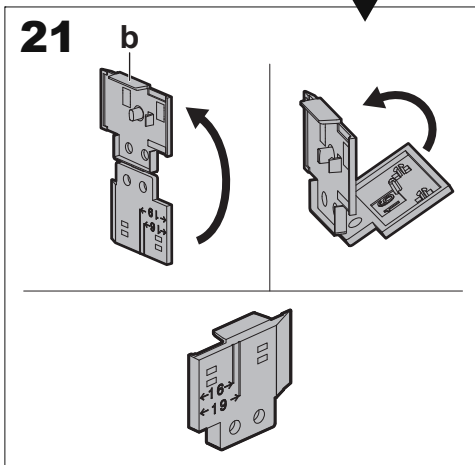
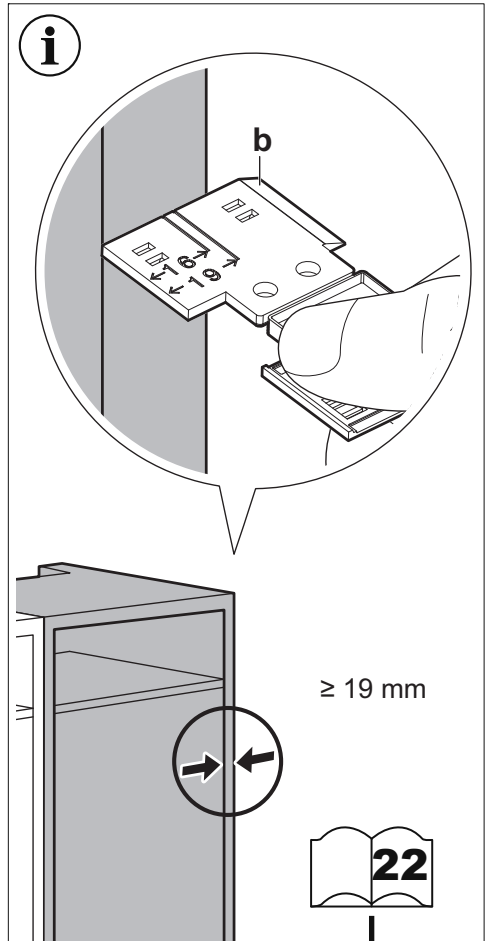
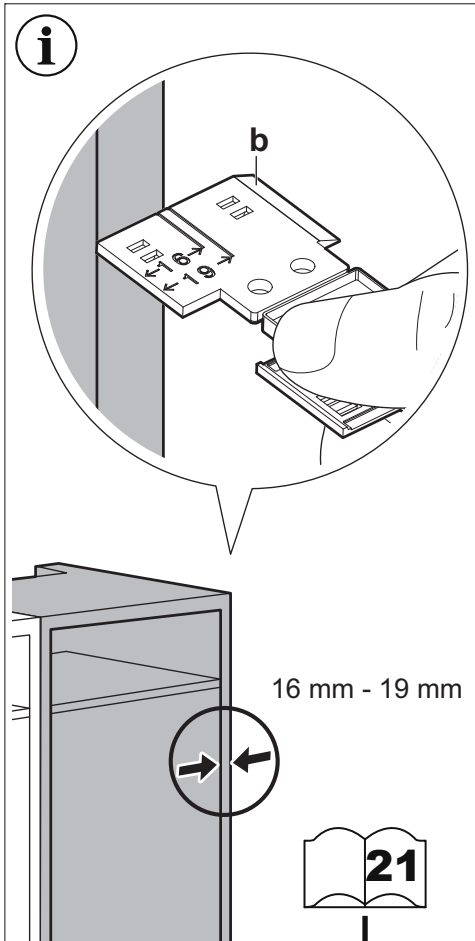
**17A**



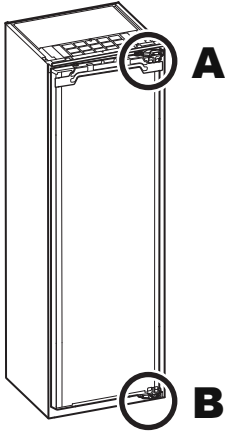
**17B**



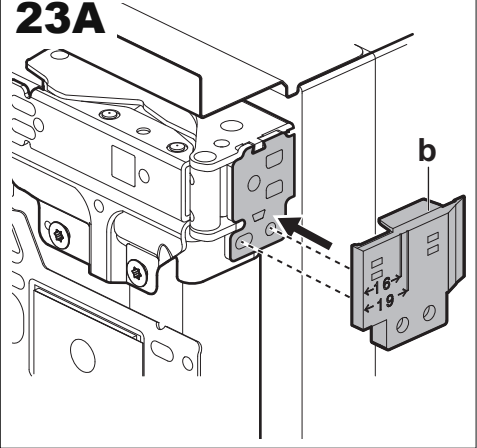




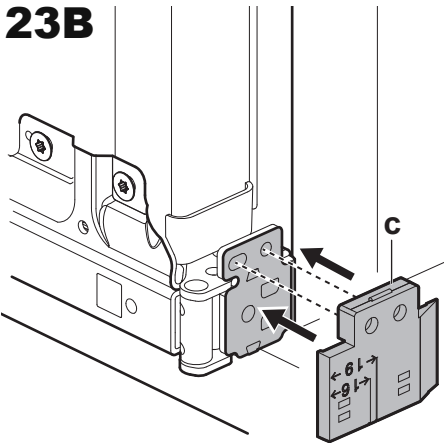
**23**



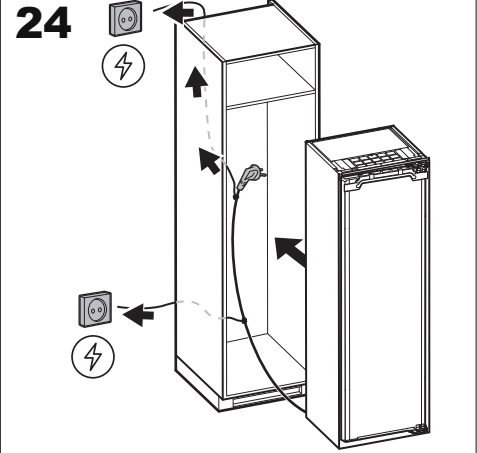
**23A**



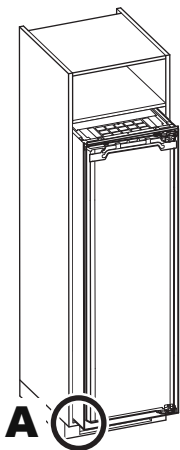
**23B**



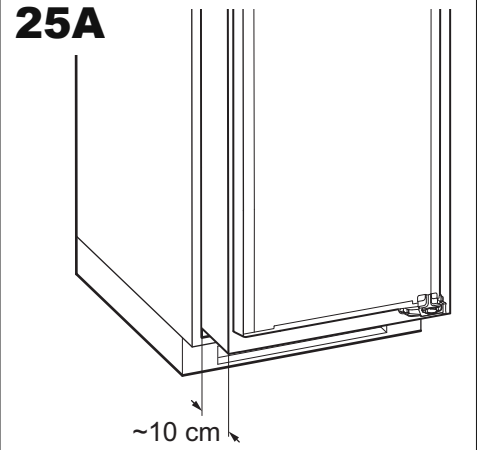
**24**



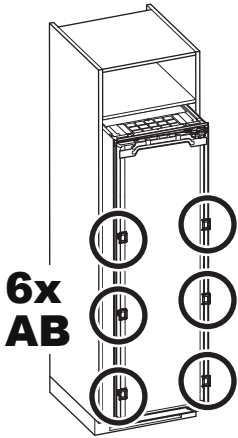
**25**



**25A**

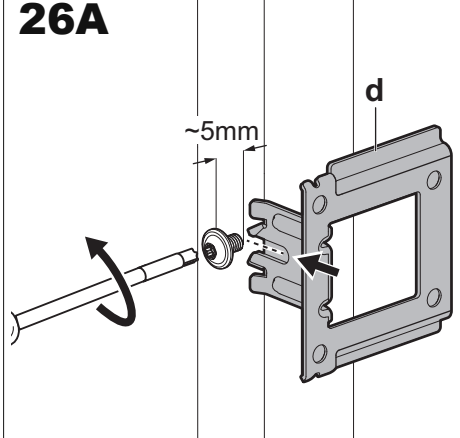


**26**

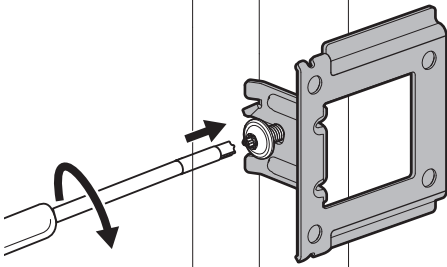


**6x  
AB**

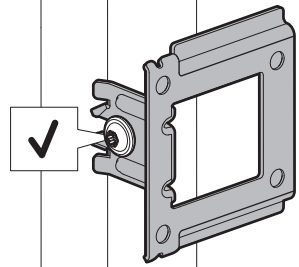
**26A**



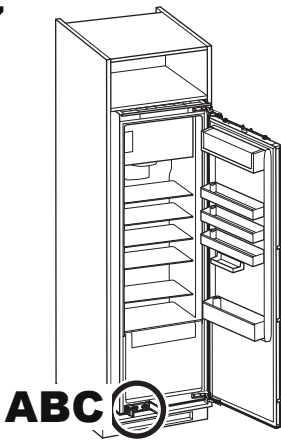
**26B**



**i**

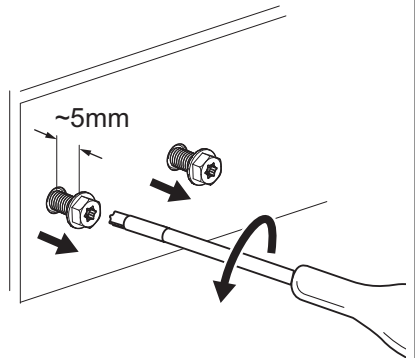


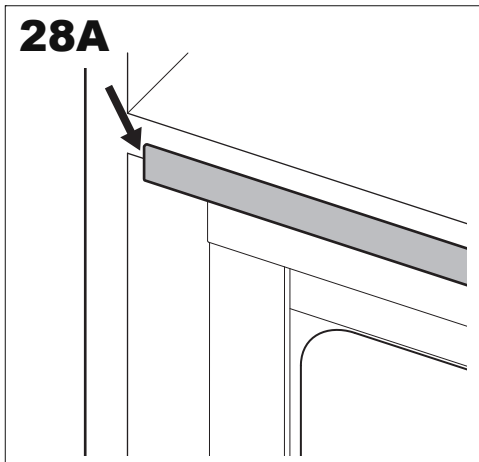
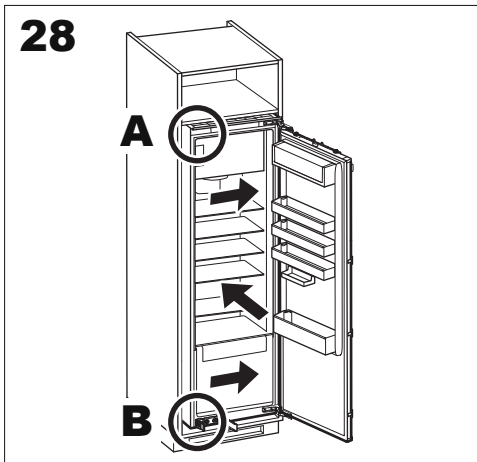
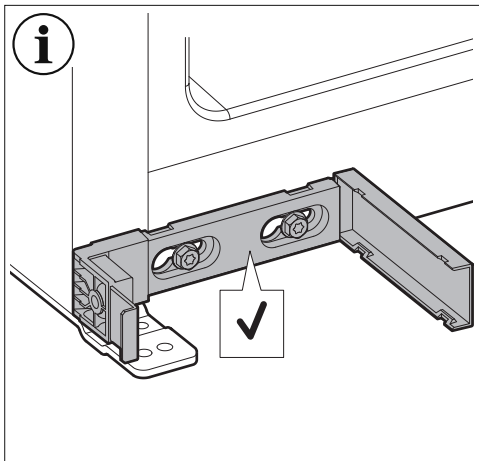
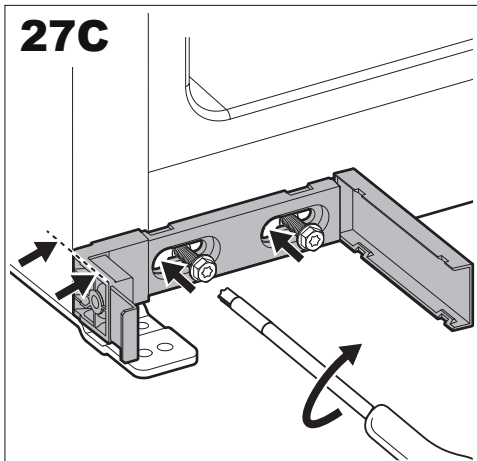
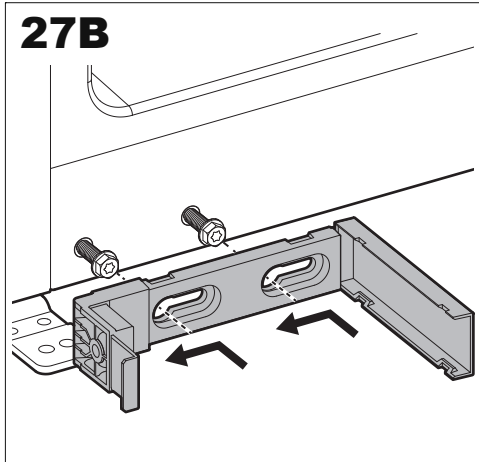
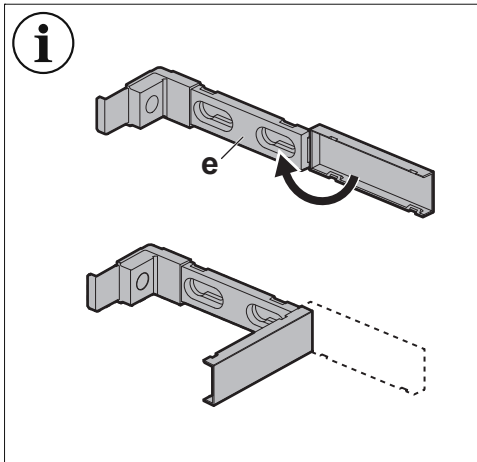
**27**

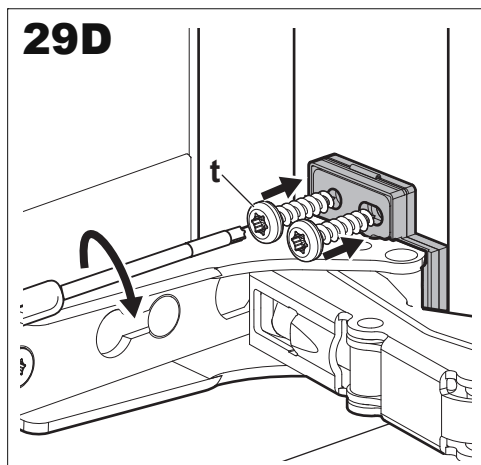
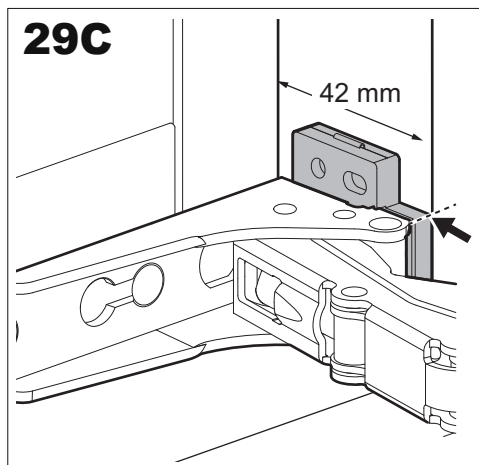
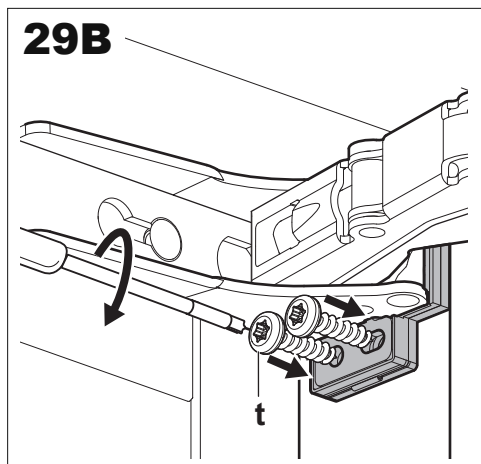
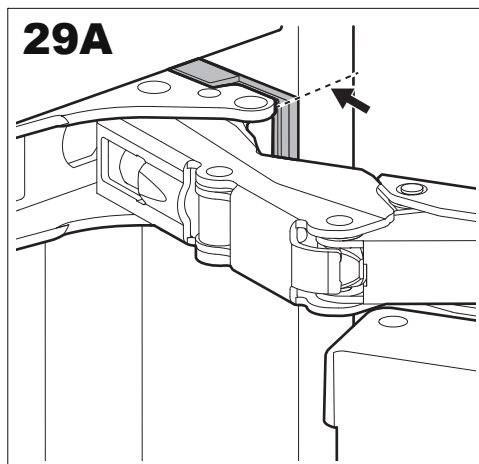
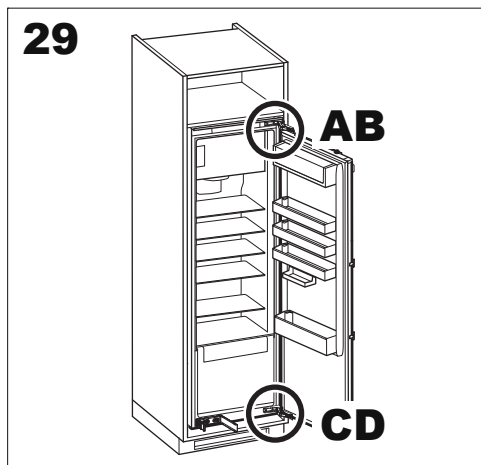
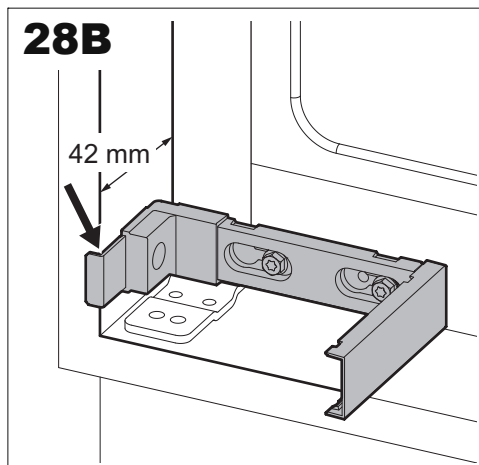


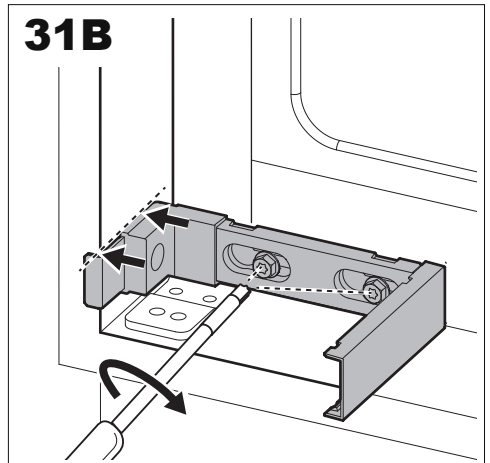
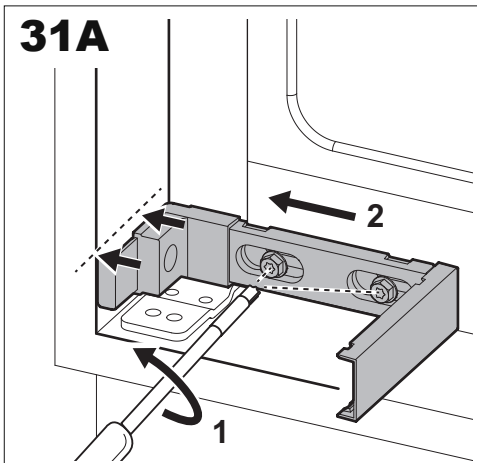
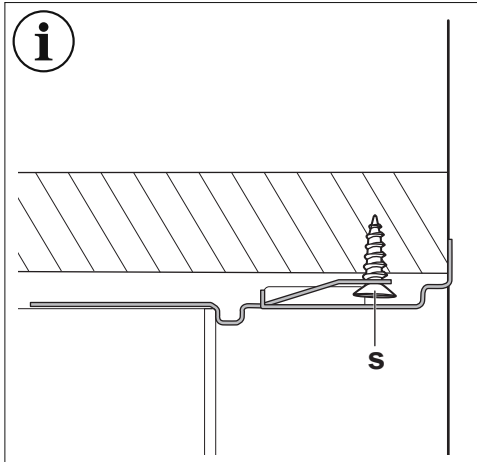
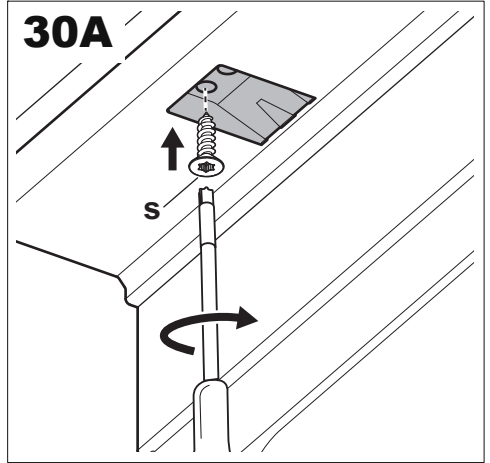
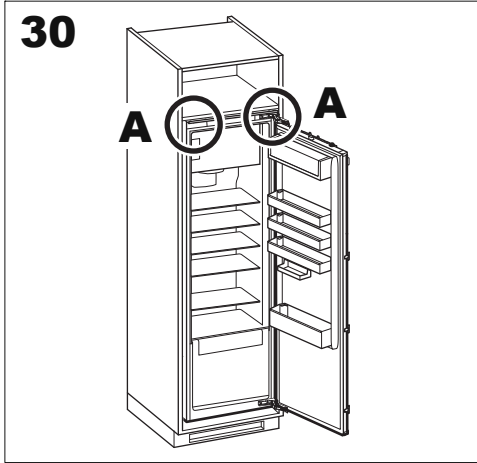
**ABC**

**27A**

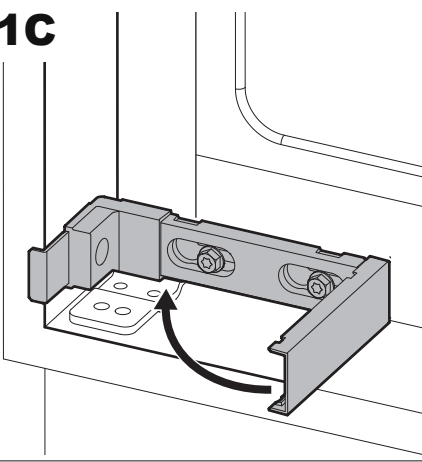




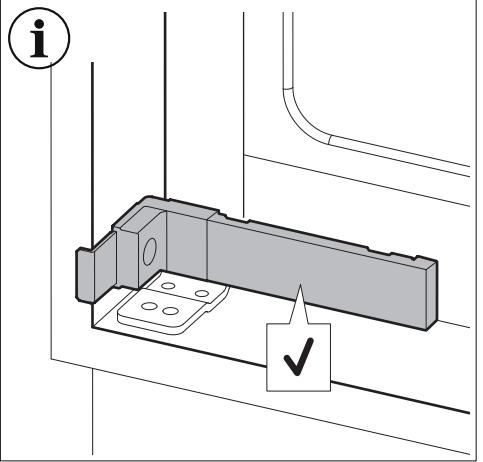




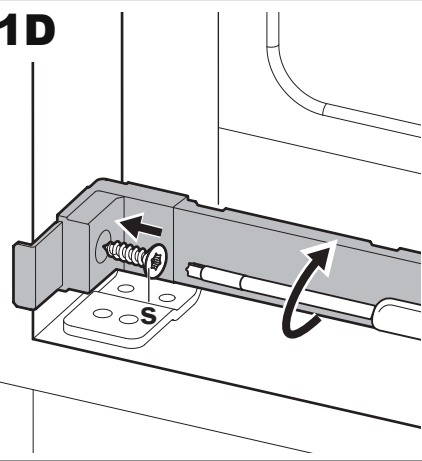
**31C**



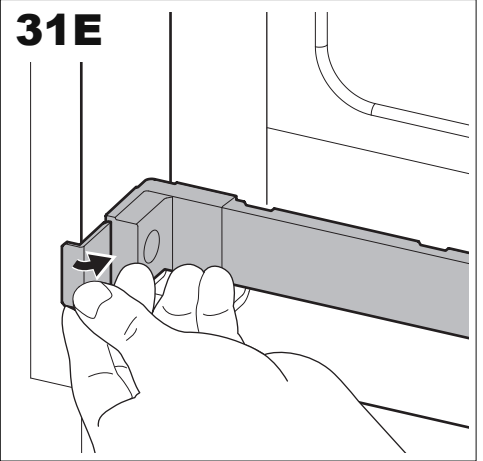
**i**



**31D**

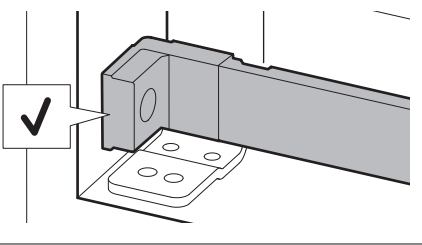
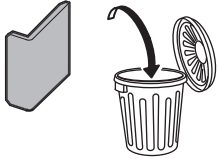


**31E**

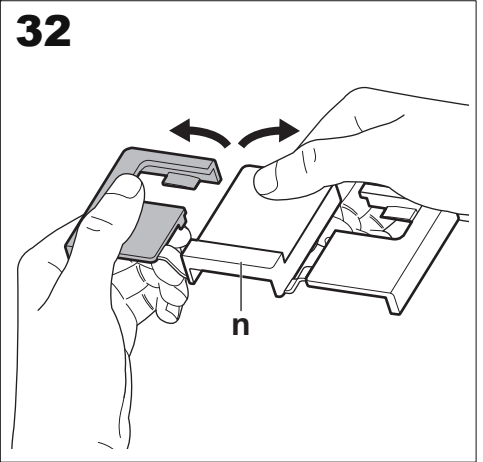


**i**

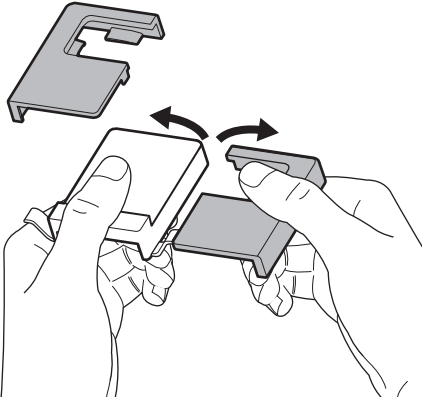
  
PS



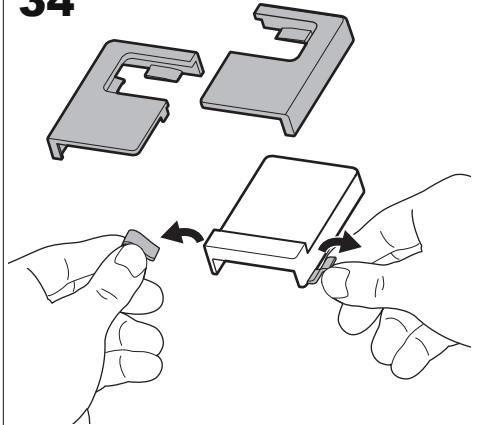
**32**



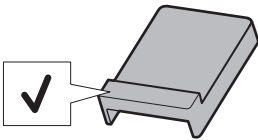
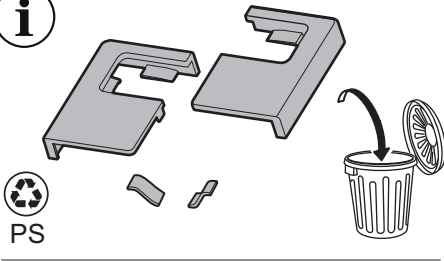
**33**



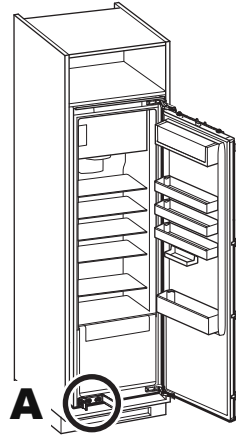
**34**



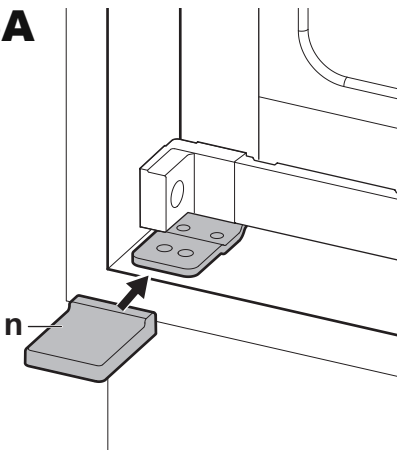
**i**



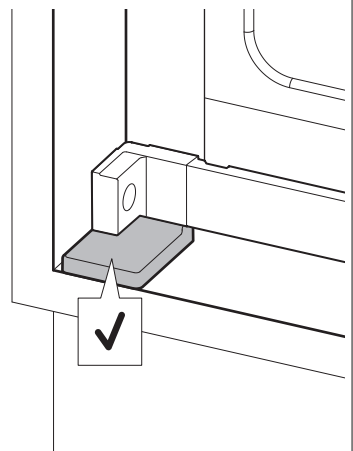
**35**



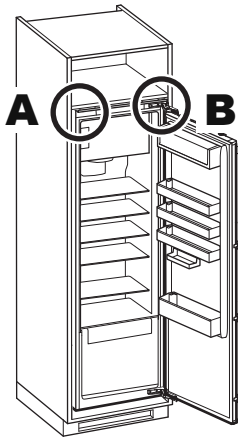
**35A**



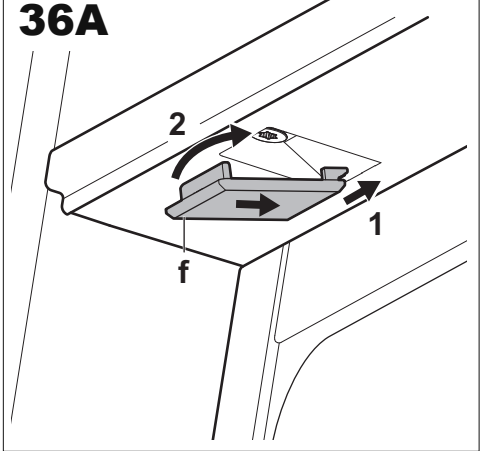
**i**



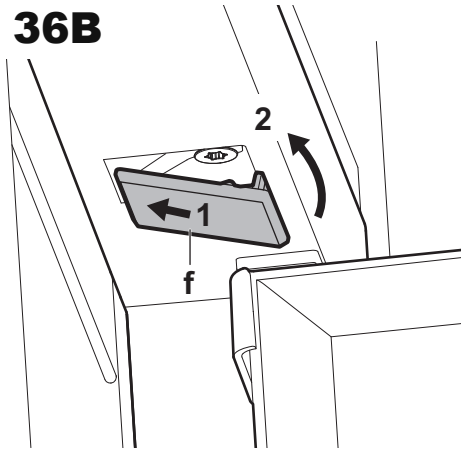
**36**



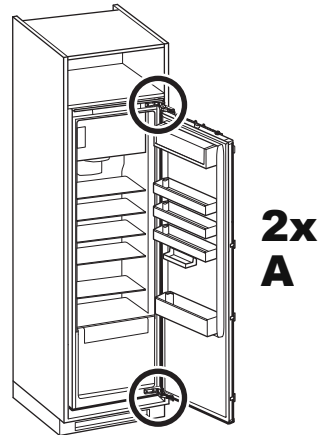
**36A**



**36B**

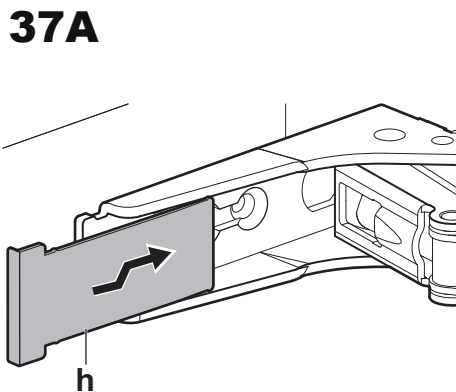


**37**

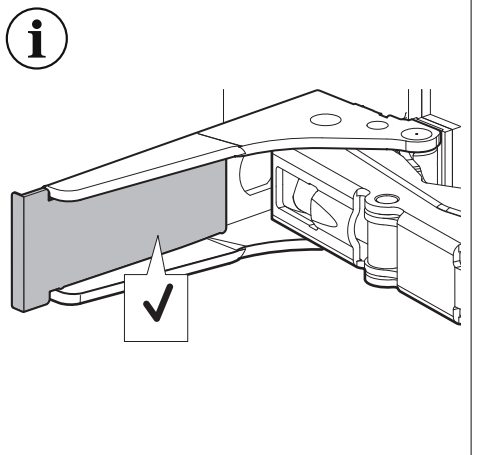


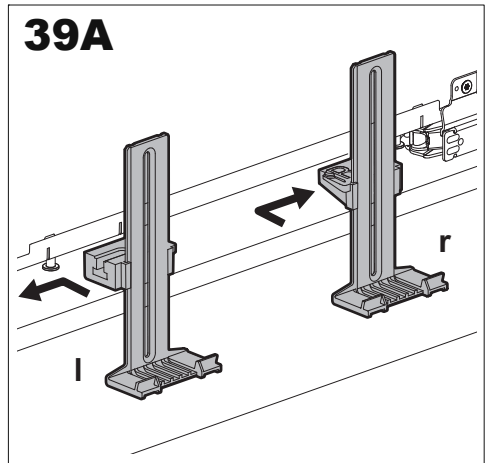
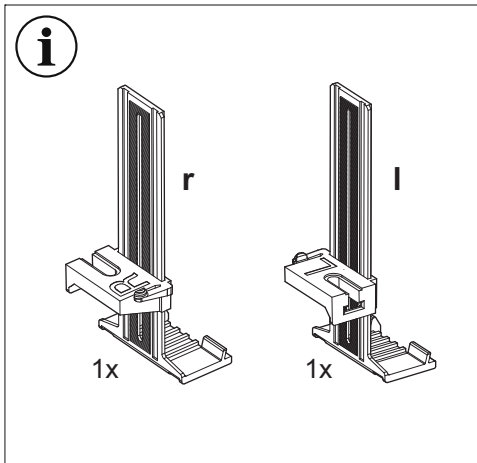
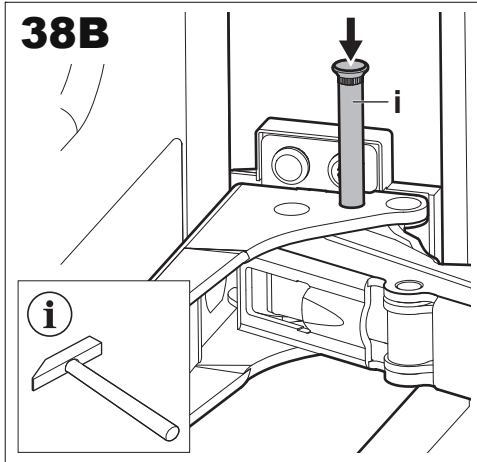
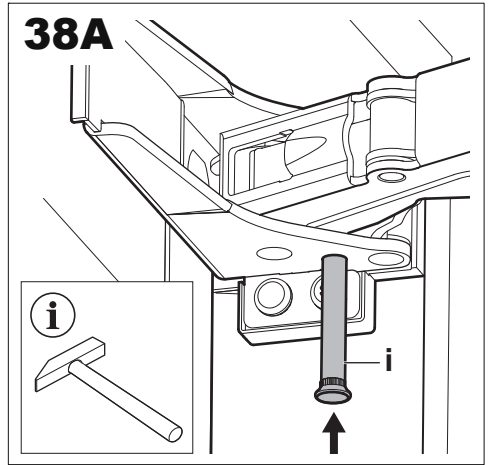
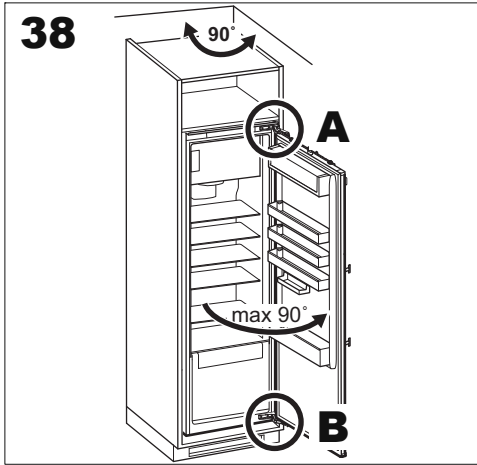
**2x  
A**

**37A**

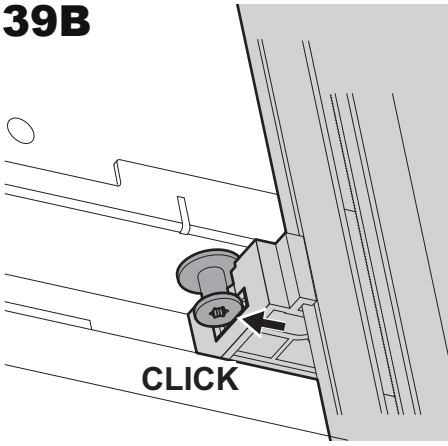


**i**

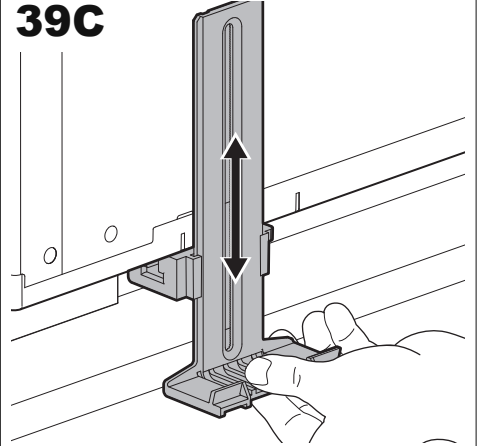




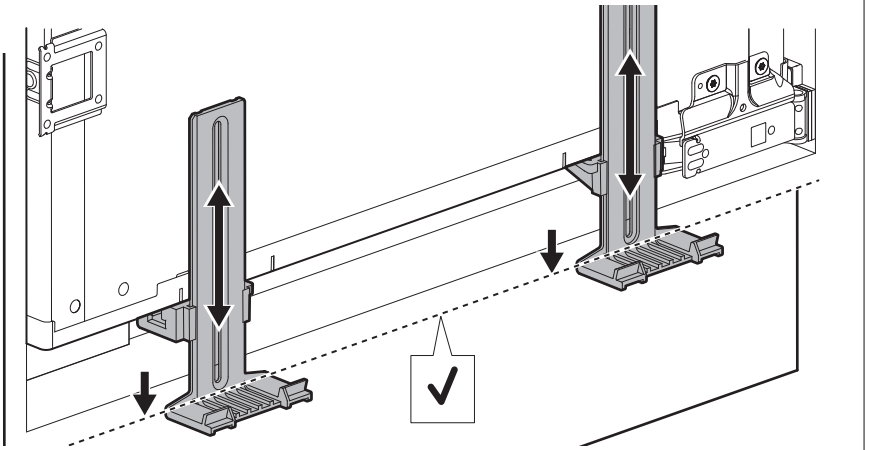
**39B**



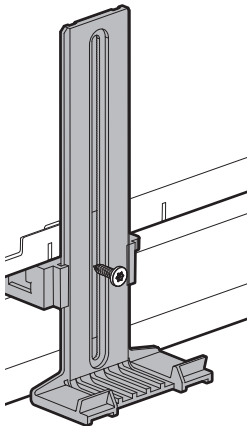
**39C**



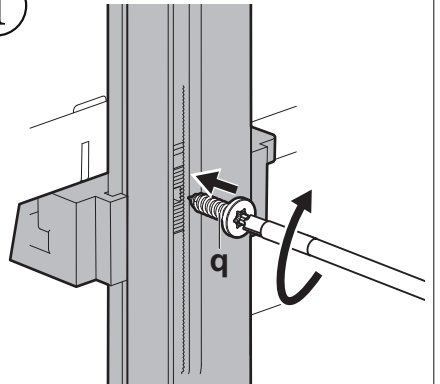
**i**



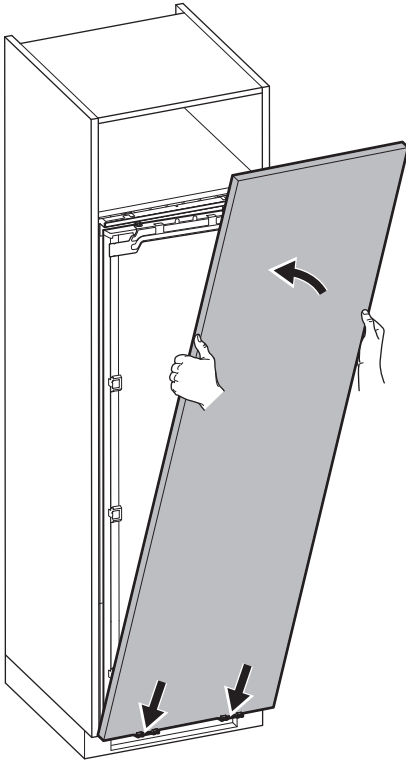
**39D**



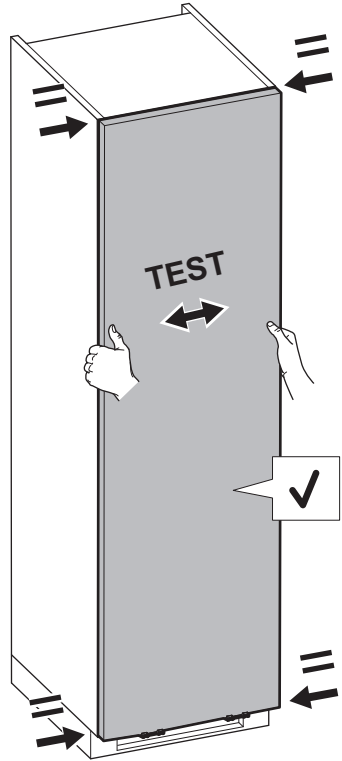
**i**



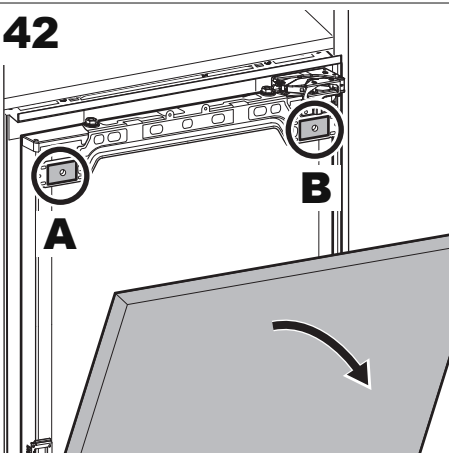
**40**



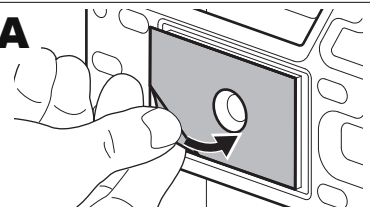
**41**



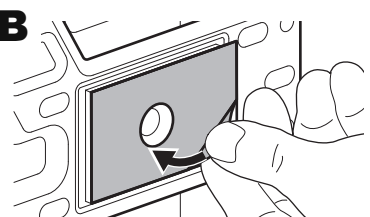
**42**



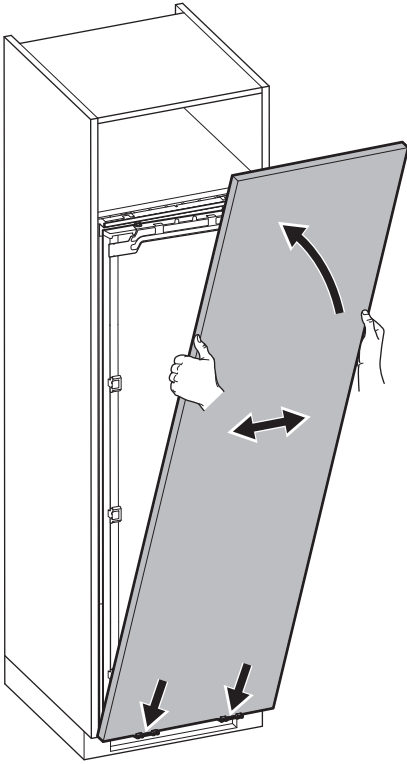
**42A**



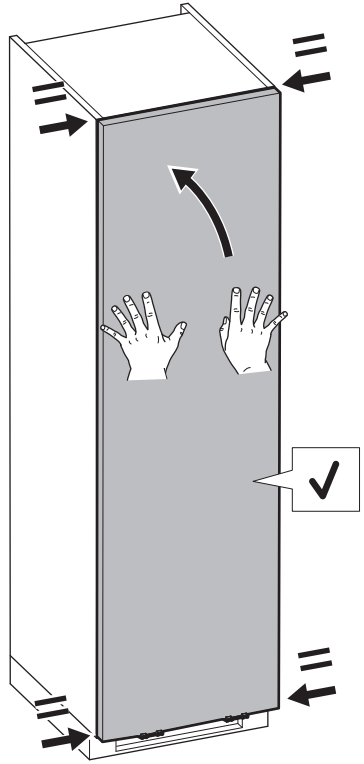
**42B**



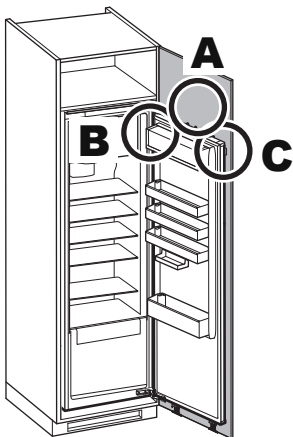
**43**



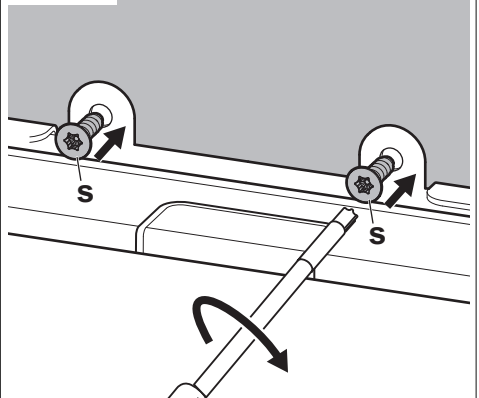
**44**



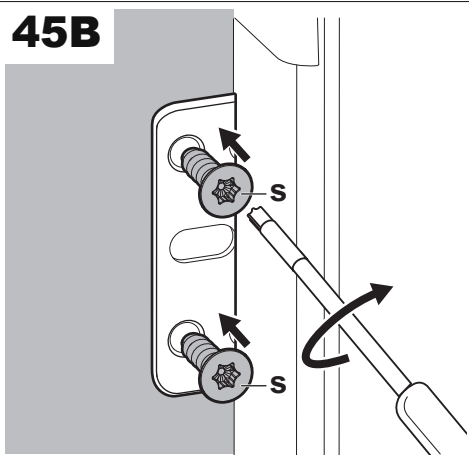
**45**



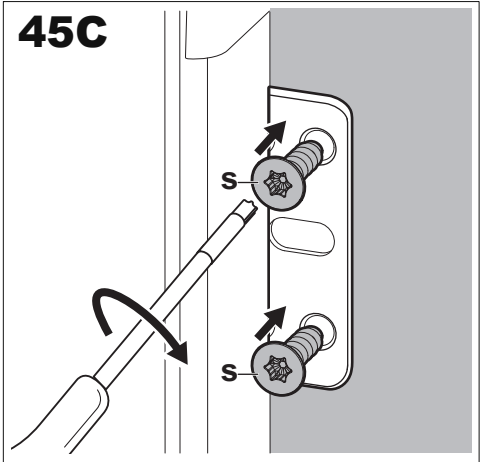
**45A**



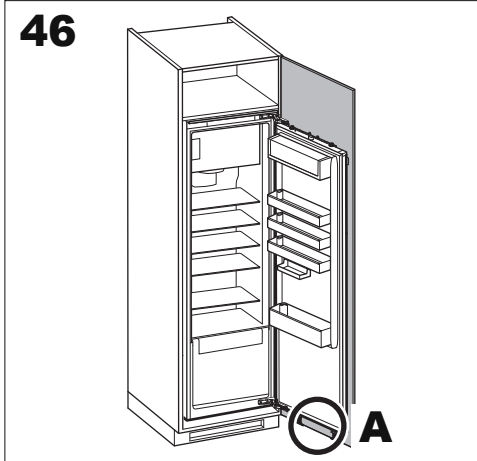
**45B**



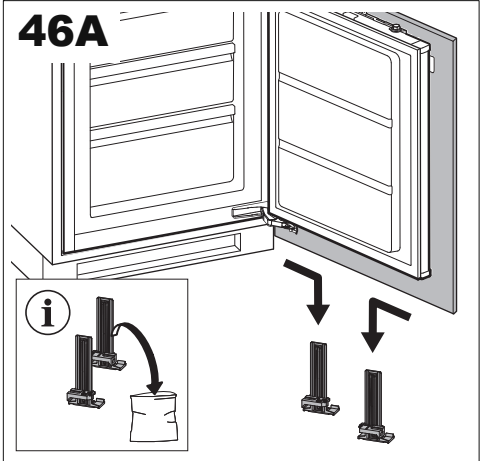
**45C**



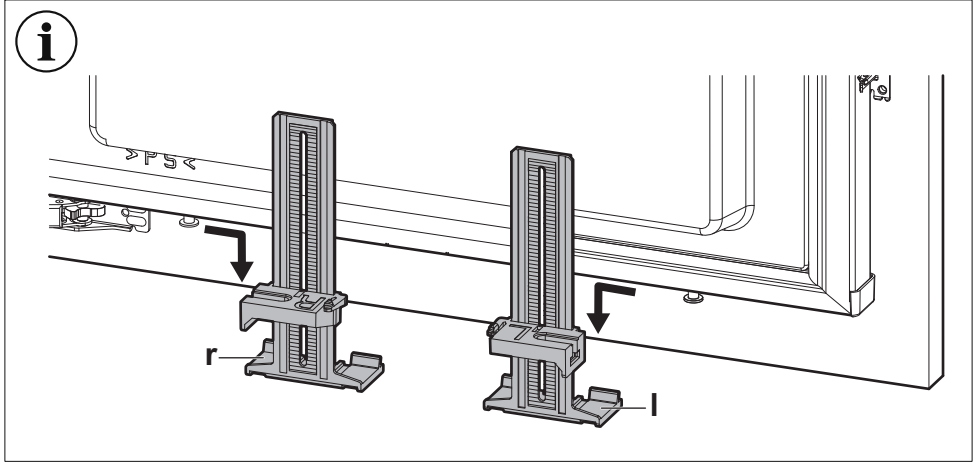
**46**

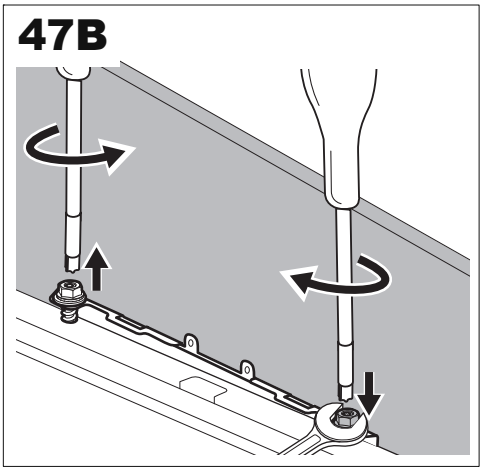
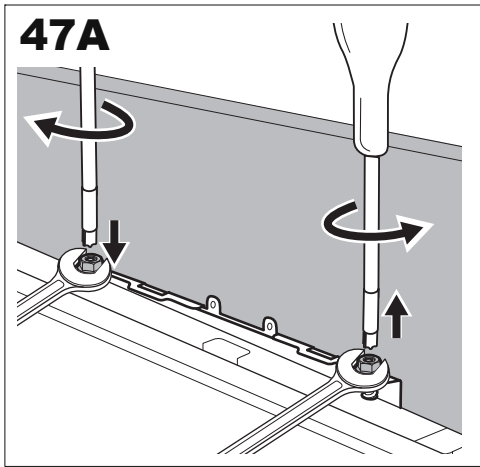
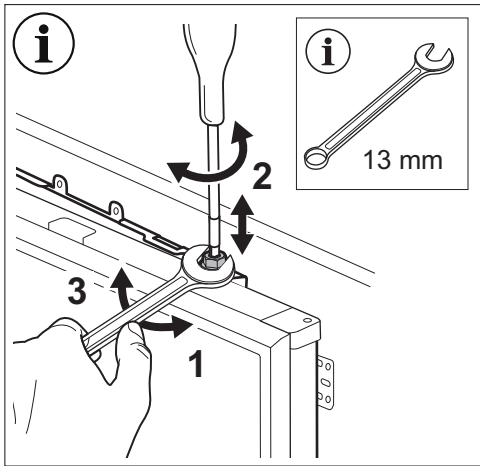
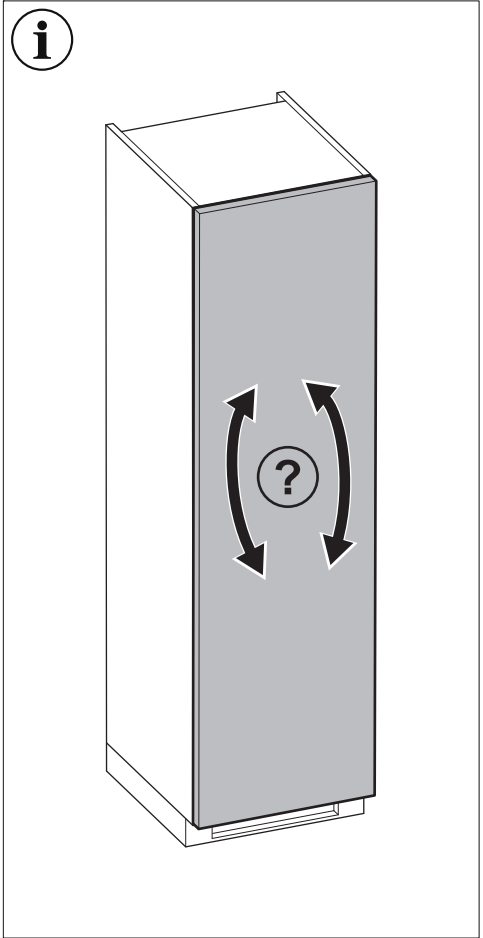
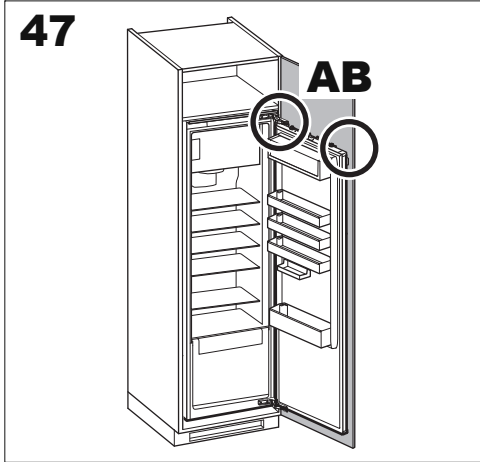


**46A**

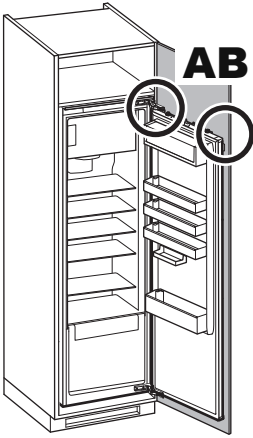


**i**

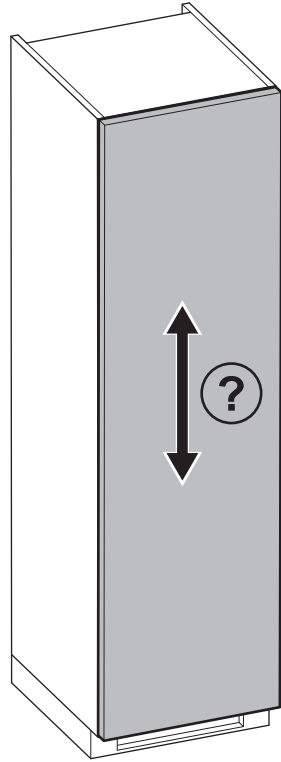




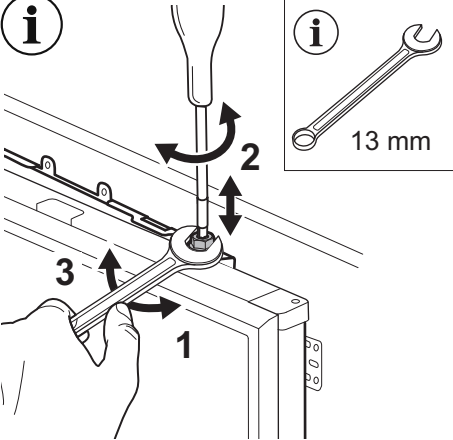
**48**



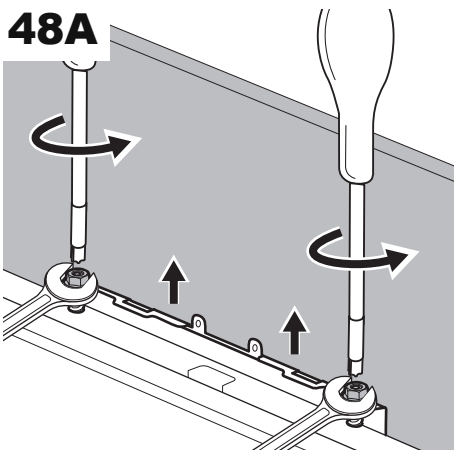
**i**



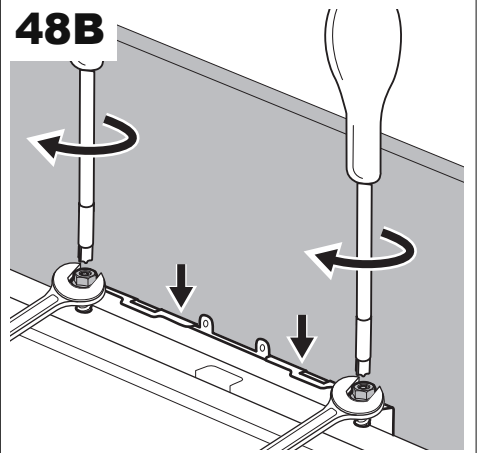
**i**



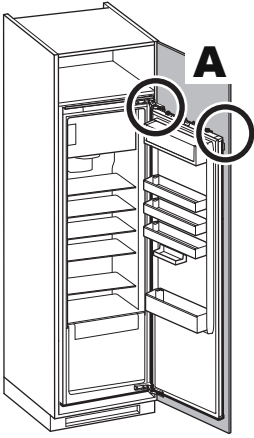
**48A**



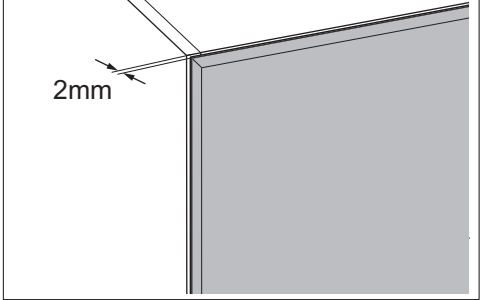
**48B**



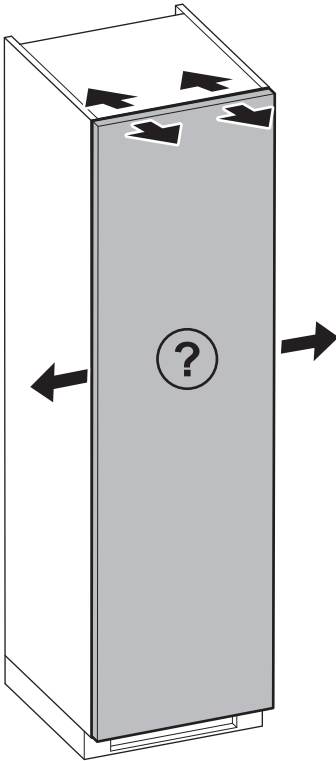
**49**



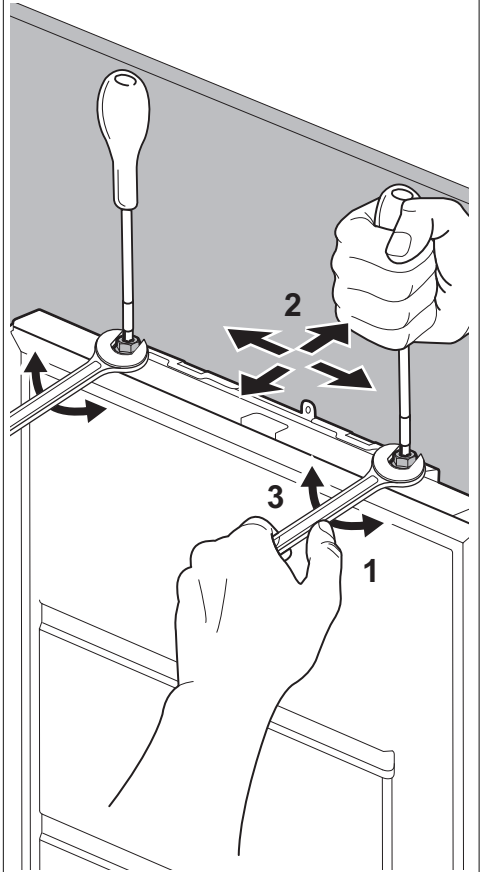
2mm



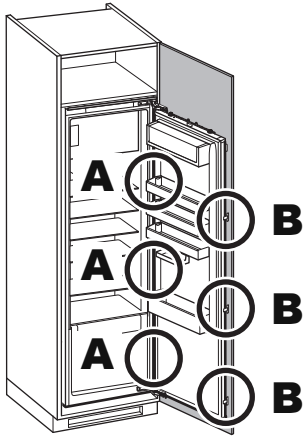
**i**



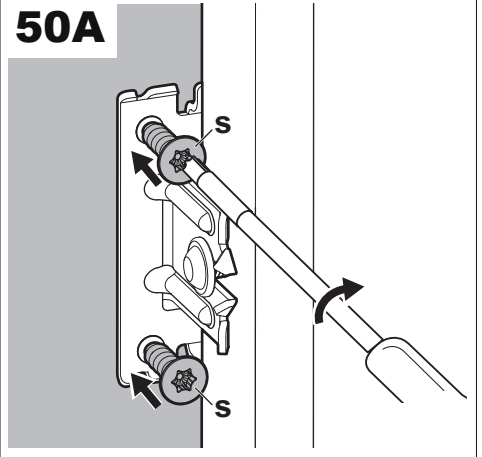
**49A**



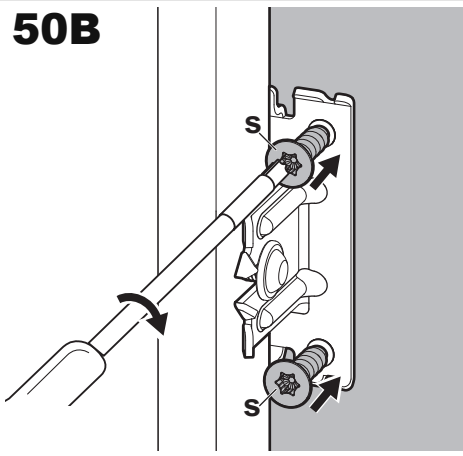
**50**



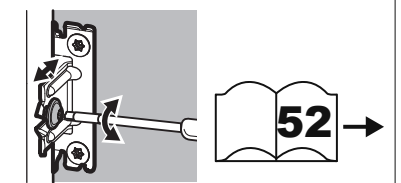
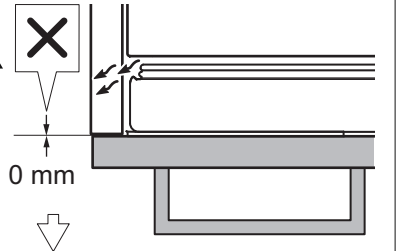
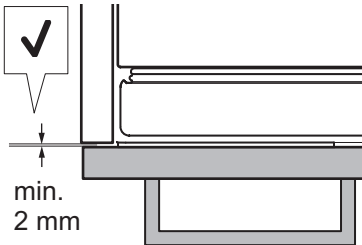
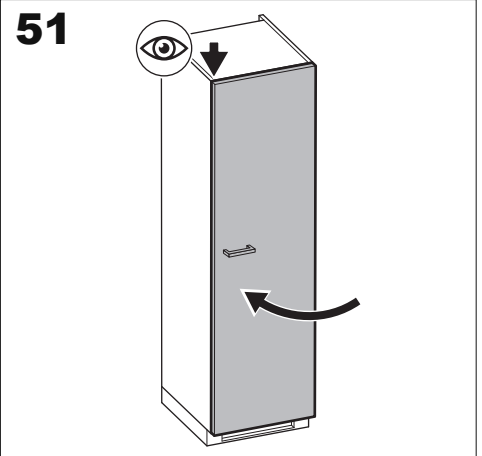
**50A**

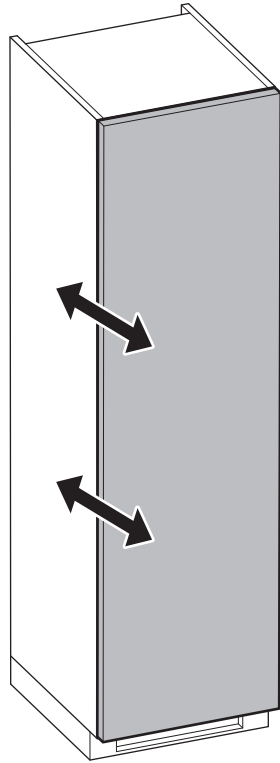
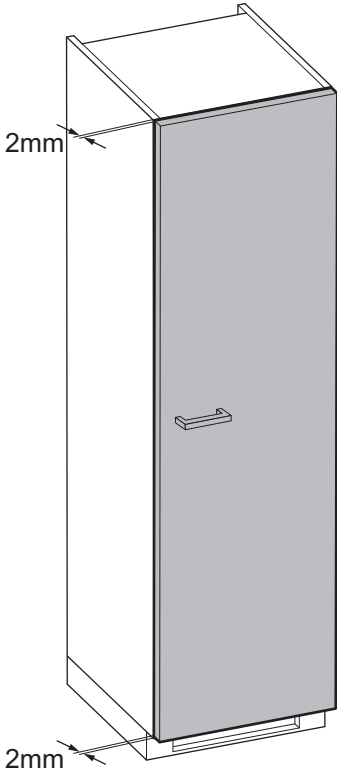


**50B**

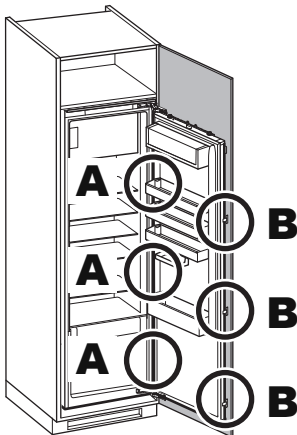


**51**





**52**



**52A**

